

GREYFIELD

THERMOSTATIC SHOWER
REGULADOR TERMOSTÁTICO
GARNITURE THERMOSTATIQUE
SKU: 948556

BEFORE YOU BEGIN

We recommend consulting a professional if you are unfamiliar with installing plumbing fixtures. Signature Hardware accepts no liability for any damage to the faucet, plumbing, sink, counter top, or for personal injury during installation.

Observe all local plumbing and building codes. Unpack and inspect the product for shipping damage. If any damage is found, contact our Customer Relations team via live chat at www.signaturehardware.com or by emailing support@signaturehardware.com.

ANTES DE COMENZAR

Le recomendamos que consulte a un profesional si no sabe cómo instalar accesorios de plomería. Signature Hardware no asume ninguna responsabilidad con respecto a los daños causados al inodoro, sistema de plomería, suelo o daños personales durante la instalación.

Cumpla con todas las normas locales de plomería y construcción.

Desempaque e inspeccione el producto para determinar si tiene daños por el envío. Si tiene daños, comuníquese con nuestro equipo de Relaciones con el Cliente por chat en directo en www.signaturehardware.com o por correo electrónico a support@signaturehardware.com.

AVANT DE COMMENCER

Nous vous recommandons de consulter un professionnel si vous n'avez pas d'expérience dans l'installation d'appareils de plomberie. Signature Hardware décline toute responsabilité en cas de dommage au robinet, à la plomberie, à l'évier, au comptoir ou de blessure corporelle lors de l'installation.

Respectez tous les codes locaux de plomberie et de construction.

Déballiez et inspectez le produit pour vérifier qu'il n'a pas été endommagé pendant le transport. Si un dommage est constaté, communiquez avec notre équipe des relations avec la clientèle au www.signaturehardware.com ou par mail support@signaturehardware.com.

GETTING STARTED

Ensure that you have gathered all the required materials that are needed for the installation.

CÓMO COMENZAR

Asegúrese de haber reunido todos los materiales necesarios para la instalación.

PREMIERS PAS

Assurez-vous d'avoir réuni tout le matériel nécessaire à l'installation.

ADDITIONAL QUESTIONS?

Still need help? Check out our Help Center at www.signaturehardware.com for product and warranty information, or contact us through live chat or by emailing support@signaturehardware.com.

¿MÁS PREGUNTAS?

Todavía necesita ayuda. Consulte nuestro Centro de Ayuda en www.signaturehardware.com para obtener información de productos y garantías o comuníquese con nosotros por chat directo o enviando un correo electrónico a support@signaturehardware.com.

D'AUTRES QUESTIONS?

Si vous avez encore besoin de l'aide. Veuillez consultez notre centre d'aide à l'adresse www.signaturehardware.com pour obtenir des informations sur les produits et la garantie ou veuillez nous contacter par clavardage en direct ou par courriel à l'adresse support@signaturehardware.com.

REVISED 05/14/2024
CODES: SH6004, SH6006, SHGF9009

GREYFIELD

THERMOSTATIC SHOWER
REGULADOR TERMOSTÁTICO
GARNITURE THERMOSTATIQUE
SKU: 948556

TOOLS AND MATERIALS: HERRAMIENTAS Y MATERIALES: OUTILS ET MATÉRIEL:



Plumbers Tape
Cinta de Fontanería
Ruban de Plomberie



Safety Glasses
Gafas de seguridad
Lunettes de protection



Adjustable Wrench
Llave ajustable
Clé ajustable



Pliers
Pinzas
de punta
Pince



Phillips Screwdriver
Destornillador Phillips
Tournevis cruciforme



Long-nose Pliers
Pinzas de punta
Pince à long bec



Hex Wrench
Llave hexagonal
Clé hexagonale

BEFORE INSTALLATION ANTES DE LA INSTALACIÓN AVANT L'INSTALLATION

1. The valve and accessories installer must be a professional plumber who is experienced at installing custom shower products.

1. El instalador de la válvula y accesorios debe ser un plomero profesional que tenga experiencia en instalación de productos de regadera.

1. L'installateur de vannes et d'accessoires doit être un plombier professionnel expérimenté dans l'installation de produits de douche personnalisés.

2. The valve is calibrated to 104°F (40°C) at the first stop position, and the maximum temperature limit stop is positioned so the outlet water temperature does not exceed 120°F (49°C).

2. La válvula está calibrada a 104°F (40°C) en la posición del primer tope y el tope límite de temperatura máxima está posicionado de modo que la temperatura del agua de salida no exceda 120°F (49°C).

2. La vanne est calibrée à 104°F (40°C) à la première position d'arrêt et la butée de limite de température maximale est positionnée de manière à ce que la température de l'eau de sortie ne dépasse pas 120°F (49°C).

3. Factory calibrated inlet conditions are:
Hot and cold water pressure = 45psi (3.2kg/cm²)
Hot water supply temperature = 145°F (63°C)
Cold water supply temperature = 64°F (18°C)

*3. Las condiciones de entrada calibradas de fábrica son:
Presión de agua caliente y fría = 45 psi (3.2kg/cm²)
Temperatura del suministro de agua caliente = 145°F (63°C)
Temperatura del suministro de agua fría = 64°F (18°C)*

*3. Les conditions d'entrée calibrées en usine sont :
Pression d'eau chaude et froide = 45 psi (3,2 kg/cm²)
Température d'alimentation en eau chaude = 145°F (63°C)
Température d'alimentation en eau froide = 64°F (18°C)*

GREYFIELD

THERMOSTATIC SHOWER

REGULADOR TERMOSTÁTICO

GARNITURE THERMOSTATIQUE

SKU: 948556

4. If inlet conditions differ from those used during factory calibration, it may be necessary to re-calibrate the valve after installation. The installer must check the mixed flow temperature after installation, and adjust the valve as needed according to the instructions.

Caution: Excessive heat may damage valve unit.

4. Si las condiciones de entrada difieren de las usadas durante la calibración de fábrica, puede ser necesario recalibrar la válvula después de la instalación. El instalador debe comprobar la temperatura del flujo mezclado después de la instalación y ajustar la válvula según sea necesario de acuerdo a las instrucciones.

Precaución: El calor excesivo puede dañar la unidad de la válvula.

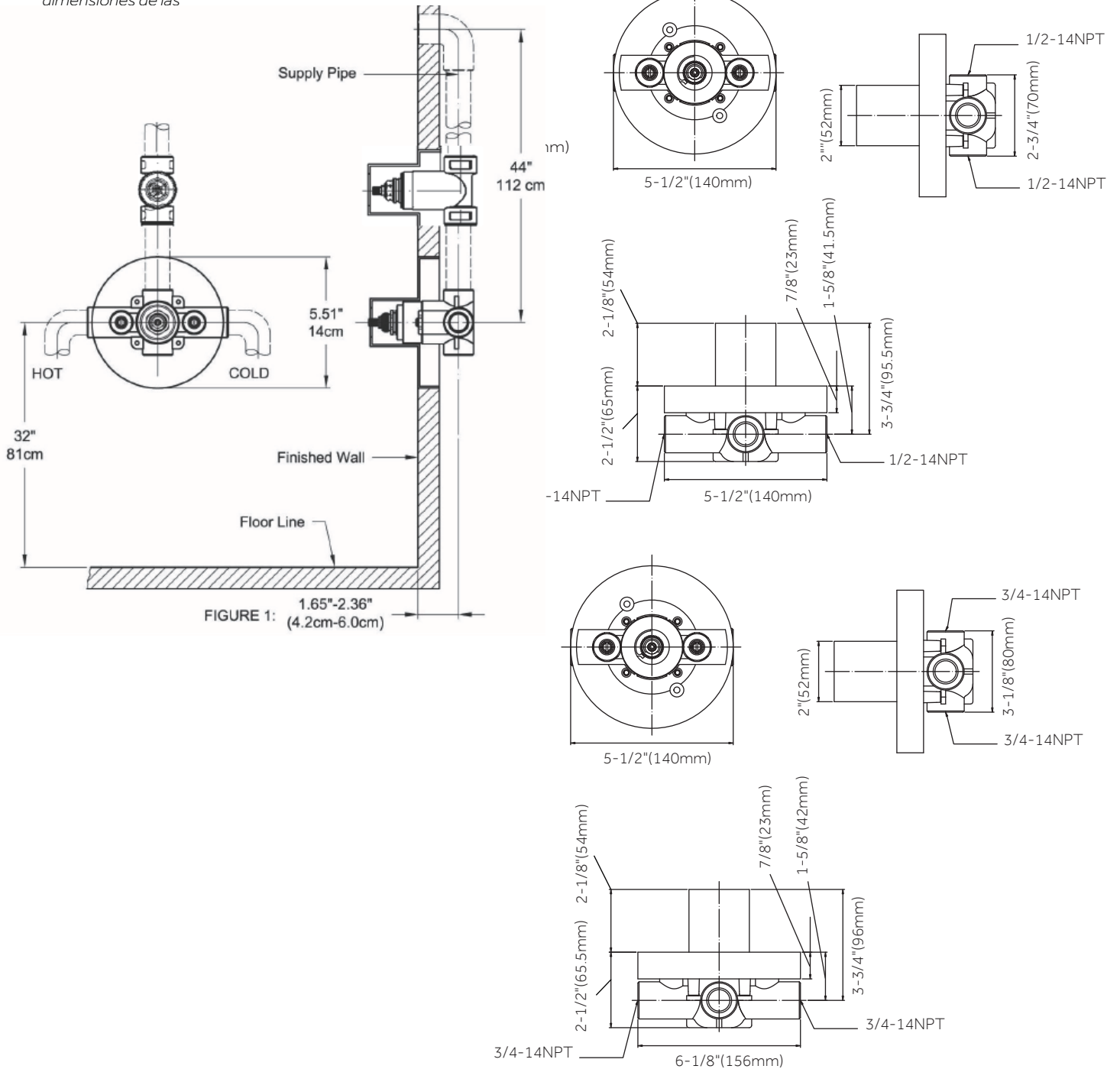
4. Si les conditions d'entrée diffèrent de celles utilisées lors de l'étalonnage en usine, il peut être nécessaire de réétalonner la vanne après l'installation. L'installateur doit vérifier la température du débit mélangé après l'installation et régler la vanne au besoin conformément aux instructions.

Attention: Une chaleur excessive peut endommager l'unité de soupape.

GREYFIELD

THERMOSTATIC SHOWER
 REGULADOR TERMOSTÁTICO
 GARNITURE THERMOSTATIQUE
 SKU: 948556

rough-in dimensions
 dimensiones de las



GREYFIELD

THERMOSTATIC SHOWER
REGULADOR TERMOSTÁTICO
GARNITURE THERMOSTATIQUE
SKU: 948556

INSTALLATION INSTALACIÓN INSTALLATION

1. Shut off the main water supply. Flush all pipes thoroughly before installation.

1. Cierre el suministro principal de agua. Drene completamente todas las tuberías antes de la instalación.

1. Fermez l'alimentation principale en eau. Rincez soigneusement tous les tuyaux avant l'installation.

2. Connect the hot water supply to the left inlet of the valve (hot marked with H) and cold supply to the right inlet (cold marked C).

2. Conecte la alimentación de agua caliente a la entrada izquierda de la válvula (marcada con H) y la alimentación de agua fría a la entrada derecha (marcada con C).

2. Connectez l'alimentation en eau chaude à l'entrée gauche de la vanne (chaud marqué par H) et l'alimentation froide à l'entrée droite (froid marqué C).

3. The plaster guard is used as the installation guide for valve, the plaster guard should be flush with the finished wall once valve is installed.

3. La guarda de la masilla se usa como guía de instalación para la válvula, la guarda de la masilla debe quedar al ras con la pared acabada una vez que la válvula esté instalada.

3. Le garde-plâtre est utilisé comme guide d'installation pour la vanne, le garde-plâtre doit être au ras du mur fini une fois la vanne installée.

4. Recommended valve depth is 1-5/8" min to 2-3/8" max from the center of the valve to the finished wall as shown.

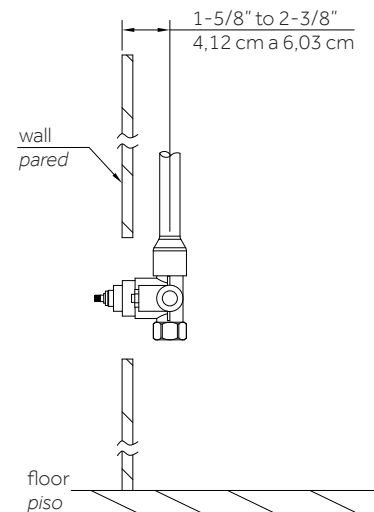
Note: The distance from the valve to the tub spout-stub out should be between 8" and 18".

4. La profundidad recomendada de la válvula es de 4,12 cm mínimo a 6,03 cm máximo, entre el centro de la válvula y la pared terminada, como se muestra.

Nota: La distancia desde la válvula hasta el caño sobresaliente de la bañera debe ser de 8" a 18" (20.3 cm a 45.7 cm).

4. La plage de profondeur recommandée pour le robinet se situe entre 4,1 cm et 6 cm (1-5/8 et 2-3/8 po) depuis le centre du robinet jusqu'au mur fini, comme illustré.

Remarque : La distance entre le robinet et le bout du bec de baignoire qui ressort doit être entre 18 cm et 45,7 cm (8 et 18 po).



TRIM INSTALLATION INSTALACIÓN DE MOLDURAS POSE DE LA GARNITURE

1. Align the black mark on the stem with the black mark on the cartridge body, then put on the brass stem extension (1) with the large groove upright in the 12 o'clock position. Tighten screw (2).

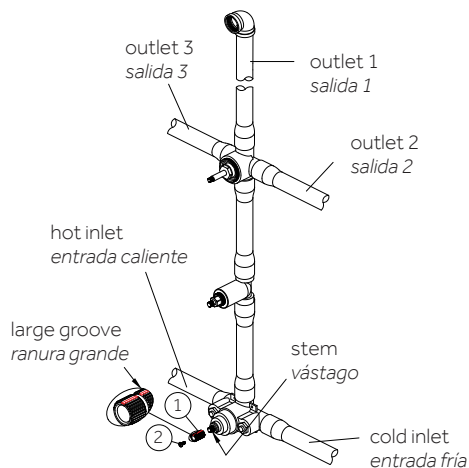
Note: Large groove must be in the 12 o'clock position while the black marks on the stem and cartridge body are aligned.

1. Alinea la marca negra del vástago con la marca negra del cuerpo del cartucho y coloca la extensión de latón del vástago (1) con la ranura grande hacia arriba en la posición 12 en punto. Aprieta el tornillo (2).

Nota: La ranura grande tiene que estar en la posición 12 en punto y las marcas negras del vástago y del cuerpo del cartucho, alineadas.

1. Aligner le repère noir de la tige avec le repère noir du corps de la cartouche, puis mettre en place la rallonge de manœuvre en cuivre (1) avec la grande rainure vers le haut en position 12 heures. Serrer la vis (2).

Remarque : la grande rainure doit se trouver en position 12 heures alors que les marques noires sur la tige et le corps de la cartouche sont alignées.



2. Remove the o-ring (1) from fitted joint (2). Put the fitted joint (2) through installation plate (4) and secure with o-ring (1). Then put the long screws (3) through installation plate (4) and tighten on the valve under-body.

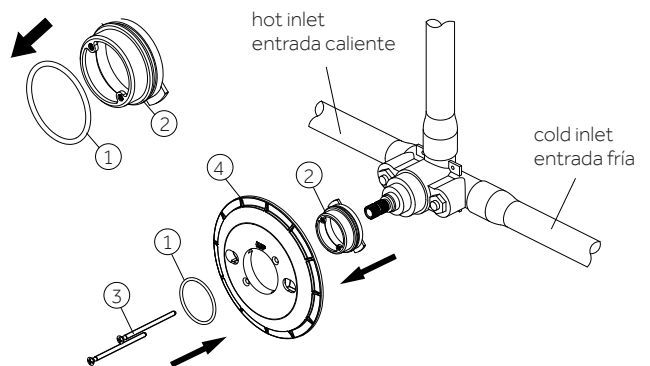
Note: Make sure the "UP" marking on the installation plate is in the 12 o'clock position.

2. Quitar el aro tórico (1) de la junta ajustada (2). Colocar la junta ajustada (2) a través de la placa de instalación (4) y asegurar con el aro tórico (1). Enseguida insertar los tornillos largos (3) a través de la placa de instalación (4) y apretarlos bien en la estructura de la válvula.

Nota: Asegura que la marca "UP" (hacia arriba) de la placa de instalación esté en la posición 12 en punto.

2. Retirer le joint torique (1) du joint ajusté (2). Passer le joint ajusté (2) dans la plaque d'installation (4) et le fixer avec le joint torique (1). Passer ensuite les vis longues (3) dans la plaque d'installation (4) et les serrer sur le corps de la vanne.

Remarque : s'assurer que la marque « UP » (vers le haut) de la plaque d'installation est en position 12 heures.



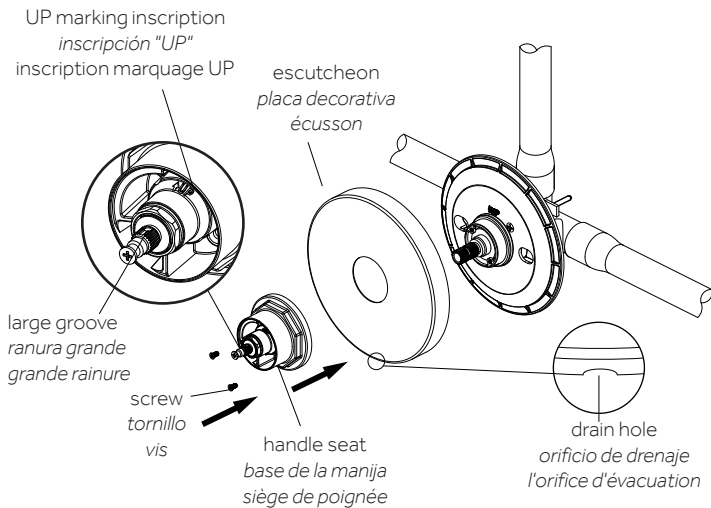
GREYFIELD

THERMOSTATIC SHOWER REGULADOR TERMOSTÁTICO GARNITURE THERMOSTATIQUE SKU: 948556

3. Position escutcheon on installation plate with drain hole at the bottom. Place handle base assembly onto the brass stem extension. The large groove on the brass stem extension will help to locate the correct position. Tighten handle base with the large groove upright in the 12 o'clock position.

3. Coloca la placa decorativa en la placa de instalación con el orificio de drenaje en la base. Coloca la base de la manija sobre la extensión de latón del vástago. La ranura grande de la extensión de latón del vástago te ayudará a localizar la posición correcta. Ajusta la base de la manija con la ranura grande hacia arriba en la posición de 12 en punto.

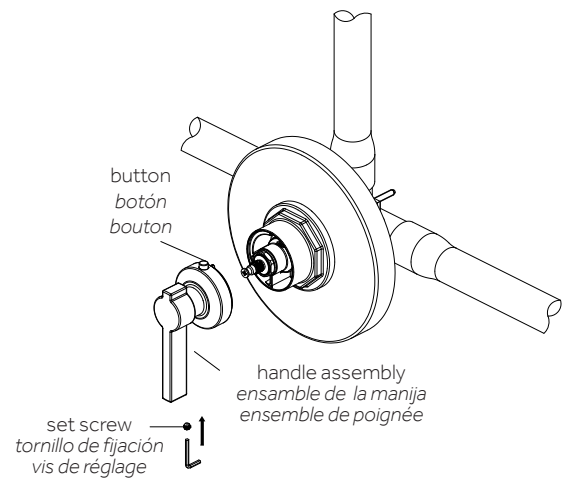
3. Placer la rosace sur la plaque d'installation alors que le trou du drain est au fond. Placer la base de la poignée sur la rallonge de manœuvre en cuivre. La grande rainure sur la rallonge de manœuvre en cuivre aidera à trouver la bonne position. Serrer la base de la poignée avec la grande rainure vers le haut en position 12 heures.



4. Install the handle assembly on the handle base and tighten set screw with allen wrench (Hex: 2.5mm) provided. The button should be in the 12 o'clock position. If you want to get hotter water, you can press the button and turn handle counterclockwise to adjust the temperature.

4. Instale el ensamble de la manija en la base de la manija y ajuste el tornillo de fijación con la llave Allen (Hexagonal: 2,5 mm) que se incluye. El botón debe estar en posición de las 12 en punto. Si desea que salga agua más caliente, puede presionar el botón y girar la manija hacia la izquierda para ajustar la temperatura.

4. Installez l'ensemble de poignée sur la base de la poignée et serrez la vis de réglage avec la clé Allen (Hex : 2,5 mm) fournie. Le bouton doit être en position 12 heures. Si vous souhaitez obtenir de l'eau plus chaude, vous pouvez appuyer sur le bouton et tourner la poignée dans le sens inverse des aiguilles d'une montre pour régler la température.



GREYFIELD

THERMOSTATIC SHOWER
REGULADOR TERMOSTÁTICO
GARNITURE THERMOSTATIQUE
SKU: 948556

REMOVAL OF CARTRIDGE FOR MAINTENANCE MANTENIMIENTO DE DESMONTAJE DE CAMBIO DE CARTUCHO RETRAIT DE LA CARTOUCHE POUR LA MAINTENANCE

1. This thermostatic valve has screens to prevent dirt from damaging the valve. Clogged screens can cause reduced flow and inefficient temperature mixture by the valve.

1. Esta válvula termostática tiene cedazos para evitar que la suciedad dañe la válvula. Los cedazos obstruidos pueden causar un flujo reducido y mezcla ineficiente de temperatura por la válvula.

1. Cette vanne thermostatique a des écrans pour empêcher la saleté d'endommager la vanne. Des écrans obstrués peuvent entraîner un débit réduit et un mélange de température inefficace par la vanne.

2. Shut off the water inlet by tightening the two screws at the two check stop valve.

2. Cierre la alimentación de agua apretando los dos tornillos en los topes de no retorno.

2. Fermez l'arrivée d'eau en serrant les deux vis aux deux clapets anti-retour.

3. Remove the handle.

3. Desmonte el maneral.

3. Retirez la poignée.

4. Unscrew the cartridge by wrench by turning counterclockwise using adjustable wrench.

4. Desenrosque el cartucho con una llave ajustable girando hacia la izquierda.

4. Dévissez la cartouche à l'aide d'une clé en tournant dans le sens inverse des aiguilles d'une montre à l'aide d'une clé à molette.

5. Clean the screens and rinse with water, or replace with a new cartridge.

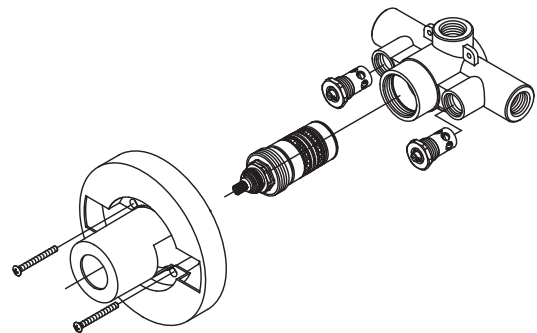
5. Limpie las pantallas y enjuague con agua, o reemplace con un nuevo cartucho.

5. Nettoyez les grilles et rincez-les à l'eau ou remplacez-les par une nouvelle cartouche.

6. Reassemble the valve by reversing these instructions.

6. Reensamble la válvula invirtiendo estas instrucciones.

6. Remontez la vanne en inversant ces instructions.



GREYFIELD

THERMOSTATIC SHOWER
REGULADOR TERMOSTÁTICO
GARNITURE THERMOSTATIQUE
SKU: 948556

CARE INSTRUCTIONS **INSTRUCCIONES DE CUIDADO** **INSTRUCTIONS D'ENTRETIEN**

To preserve the finish of your product, apply non-abrasive wax. Any cleaners should be rinsed off immediately. Do not use abrasive cleaners on the product.

Para conservar el acabado del producto, aplique cera no abrasiva. Cualquiera sea el tipo de limpiador que se utilice, se debe enjuagar inmediatamente. No use limpiadores abrasivos en el producto.

Pour préserver la finition du produit, appliquer une cire non abrasive. Les produits nettoyants doivent être rincés immédiatement. Ne pas utiliser de nettoyeurs abrasifs sur le produit.