

# TRADITIONAL

## MULTIFUNCTION HAND SHOWER AND SLIDE BAR

### DUCHA DE MANO MULTIFUNCIÓN TRADICIONAL Y BARRA DE DESPLAZAMIENTO

SKU: 949074

## BEFORE YOU BEGIN

We recommend consulting a professional if you are unfamiliar with installing plumbing fixtures. Signature Hardware accepts no liability for any damage to the plumbing, shower, wall, or for personal injury during installation.

Observe all local plumbing and building codes.

Unpack and inspect the product for shipping damage. If any damage is found, contact our Customer Relations team at 1-855-715-1800.

## ANTES DE COMENZAR

*Le recomendamos que consulte a un profesional si no sabe cómo instalar accesorios de plomería. Signature Hardware no asume ninguna responsabilidad con respecto a los daños causados a la plomería, la ducha, la pared, ni por daños personales que ocurran durante la instalación.*

*Cumpla con todas las normas locales de plomería y construcción.*

*Retire el producto del empaque y verifique que no se hayan producido daños durante el envío. Si encuentra algún daño, comuníquese con nuestro equipo de Servicio al cliente al 1-855-715-1800.*

## GETTING STARTED

Ensure that you have gathered all the required materials that are needed for the installation.

## CÓMO COMENZAR

*Asegúrese de haber reunido todos los materiales necesarios para la instalación.*

## TOOLS AND MATERIALS: HERRAMIENTAS Y MATERIALES:



Drill  
Taladro



Phillips  
Screwdriver  
Destornillador  
Phillips



Pencil  
Lápiz



Adjustable  
Wrench  
Llave  
Ajustable

REVISED 01/26/2021

CODES: SHSB3030, SHSB3010, SHHS4010G, SHH1010

# TRADITIONAL

## MULTIFUNCTION HAND SHOWER AND SLIDE BAR

## DUCHA DE MANO MULTIFUNCIÓN TRADICIONAL Y BARRA DE DESPLAZAMIENTO

SKU: 949074

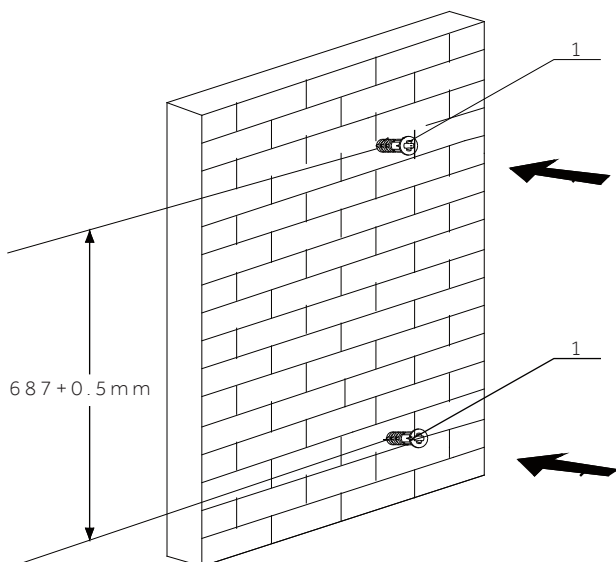
### INSTALLATION INSTALACIÓN

1. Using the drill make the holes in the wall as shown in the following image.

**Note:** Before drilling, use a level to ensure proper orientation and level placement. Insert the provided plastic anchors into the holes (1).

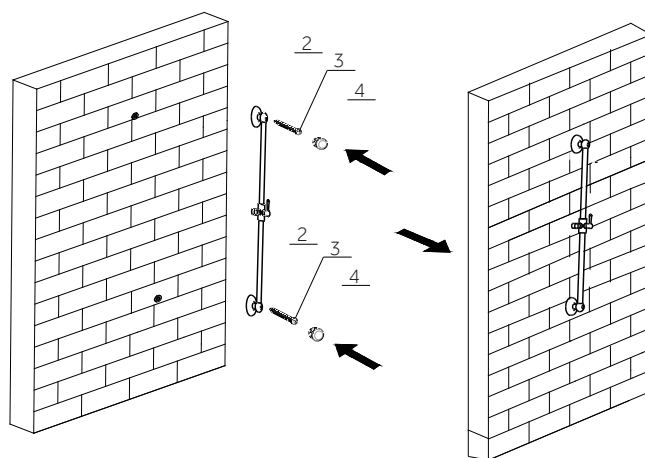
1. Realice orificios en la pared con el taladro como se muestra en la imagen siguiente.

**Nota:** Antes de perforar, use un nivel para garantizar la orientación y el nivel de colocación adecuados. Inserte los anclajes de plástico provistos en los orificios (1).



2. Position slide bar (2) over mounting hole and secure with provided hardware (3) cover exposed screw with cap (4).

2. Coloque la barra de desplazamiento (2) sobre el orificio de montaje y fijela con el material provisto (3) y cubra los tornillos expuestos con tapones (4).



# TRADITIONAL

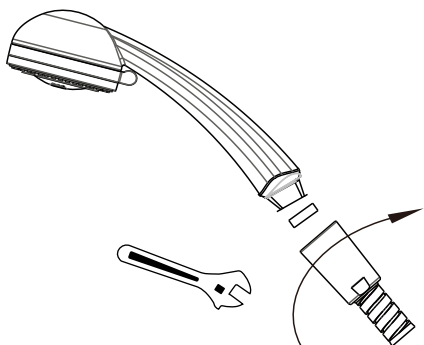
## MULTIFUNCTION HAND SHOWER AND SLIDE BAR

## DUCHA DE MANO MULTIFUNCIÓN TRADICIONAL Y BARRA DE DESPLAZAMIENTO

SKU: 949074

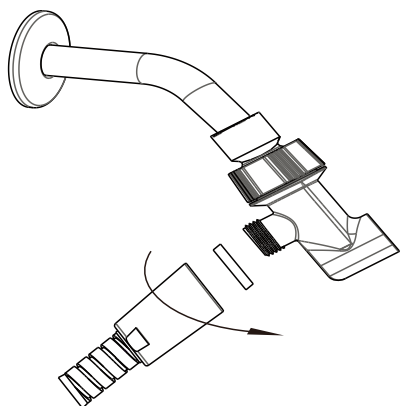
3. Place washer into end of hose and hand-tighten hose to the bottom of hand shower.

3. Coloca la arandela en el extremo de la manguera y con las manos aprieta la manguera en el extremo inferior de la ducha manual.



4. Hand-tighten the other end of the hose onto mounting bracket or 3-way diverter.

4. Aprieta con las manos el otro extremo de la manguera en el soporte de montaje/derivador de 3 vías.



## CARE INSTRUCTIONS INSTRUCCIONES DE CUIDADO

To preserve the finish of your product, apply non-abrasive wax. Any cleaners should be rinsed off immediately. Do not use abrasive cleaners on the product.

Para conservar el acabado del producto, aplique cera no abrasiva. Cualquiera sea el tipo de limpiador que se utilice, se debe enjuagar inmediatamente. No use limpiadores abrasivos en el producto.

# TRADITIONAL

MULTIFUNCTION HAND SHOWER AND SLIDE BAR

DUCHA DE MANO MULTIFUNCIÓN TRADICIONAL Y BARRA DE DESPLAZAMIENTO

SKU: 949074

