

PRESSURE BALANCE TUB AND SHOWER SYSTEM

SISTEMA DE BAÑERA Y DUCHA CON BALANCE DE PRESIÓN

SYSTÈME DE BAIGNOIRE ET DE DOUCHE À PRESSION ÉQUILIBRÉE

SKU: 953801

BEFORE YOU BEGIN

We recommend consulting a professional if you are unfamiliar with installing plumbing fixtures. Signature Hardware accepts no liability for any damage to the faucet, plumbing, sink, counter top, or for personal injury during installation.

Observe all local plumbing and building codes. Unpack and inspect the product for shipping damage. If any damage is found, contact our Customer Relations team via live chat at www.signaturehardware.com or by emailing support@signaturehardware.com.

ANTES DE COMENZAR

Le recomendamos que consulte a un profesional si no sabe cómo instalar accesorios de plomería. Signature Hardware no asume ninguna responsabilidad con respecto a los daños causados al inodoro, sistema de plomería, suelo o daños personales durante la instalación.

Cumpla con todas las normas locales de plomería y construcción.

Desempaque e inspeccione el producto para determinar si tiene daños por el envío. Si tiene daños, comuníquese con nuestro equipo de Relaciones con el Cliente por chat en directo en www.signaturehardware.com o por correo electrónico a support@signaturehardware.com.

AVANT DE COMMENCER

Nous vous recommandons de consulter un professionnel si vous n'avez pas d'expérience dans l'installation d'appareils de plomberie. Signature Hardware décline toute responsabilité en cas de dommage au robinet, à la plomberie, à l'évier, au comptoir ou de blessure corporelle lors de l'installation.

Respectez tous les codes locaux de plomberie et de construction.

Déballiez et inspectez le produit pour vérifier qu'il n'a pas été endommagé pendant le transport. Si un dommage est constaté, communiquez avec notre équipe des relations avec la clientèle au www.signaturehardware.com ou par mail support@signaturehardware.com.

GETTING STARTED

Ensure that you have gathered all the required materials that are needed for the installation.

CÓMO COMENZAR

Asegúrese de haber reunido todos los materiales necesarios para la instalación.

PREMIERS PAS

Assurez-vous d'avoir réuni tout le matériel nécessaire à l'installation.

ADDITIONAL QUESTIONS?

Still need help? Check out our Help Center at www.signaturehardware.com for product and warranty information, or contact us through live chat or by emailing support@signaturehardware.com.

¿MÁS PREGUNTAS?

Todavía necesita ayuda. Consulte nuestro Centro de Ayuda en www.signaturehardware.com para obtener información de productos y garantías o comuníquese con nosotros por chat directo o enviando un correo electrónico a support@signaturehardware.com.

D'AUTRES QUESTIONS?

Si vous avez encore besoin de l'aide. Veuillez consultez notre centre d'aide à l'adresse www.signaturehardware.com pour obtenir des informations sur les produits et la garantie ou veuillez nous contacter par clavardage en direct ou par courriel à l'adresse support@signaturehardware.com.

VASSOR

PRESSURE BALANCE TUB AND SHOWER SYSTEM

SISTEMA DE BAÑERA Y DUCHA CON BALANCE DE PRESIÓN

SYSTÈME DE BAIGNOIRE ET DE DOUCHE À PRESSION ÉQUILIBRÉE

SKU: 953801

TOOLS AND MATERIALS: HERRAMIENTAS Y MATERIALES: OUTILS ET MATÉRIEL:



Plumbers Tape
Cinta de Fontanería
Ruban de Plomberie



Thread Sealant
Sellador de Roscas
Produit d'étanchéité
pour joints filetés



Adjustable Wrench
Llave ajustable
Clé ajustable



Small Bucket
Cubo pequeño
Petit seau



Phillips Screwdriver
Destornillador Phillips
Tournevis cruciforme



Flathead Screwdriver
Destornillador de
cabeza plana
Tournevis à tête plate



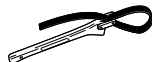
Safety Glasses
Gafas de seguridad
Lunettes de protection



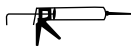
Keyhole Saw
Sierra de punta
Scie à guichet



Thermometer
Termómetro
Thermomètre



Strap Wrench
Llave de correa
Clé à courroie



Silicone Sealant
(100% Neutral Cure)
Sellador de silicona
(100% curado neutro)
Produit d'étanchéité à base
de silicone (à polymérisation
neutre à 100 %)



Tape Measure
Cinta métrica
Ruban à mesurer

If you are replacing your plumbing valve, please review the common plumbing methods illustrated below (Copper, IPS). Remove the existing handle and valve trim before replacing your valve. Please follow all local building and plumbing codes.

Si estás cambiando tu válvula de plomería, consulta los dos métodos comunes que aparecen más abajo (Cobre, IPS). Quita la manija y el regulador de válvula preexistentes antes de reemplazar tu válvula. Cumple con todos los códigos locales de construcción y plomería.

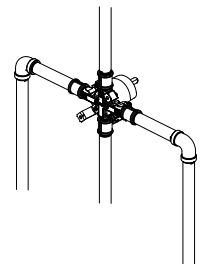
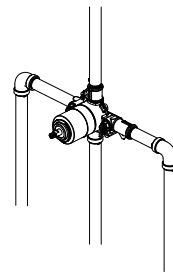
En cas de remplacement d'une vanne de plomberie, passer en revue les méthodes de plomberie courantes illustrées ci-dessous (Cuivre, IPS). Enlever la poignée et la garniture de la vanne en place avant de remplacer la vanne. Suivre les codes de construction et de plomberie locaux.

Use a wire fitting brush to thoroughly clean the brass inlets before soldering copper to the valve. Do not use push-fit fittings for tub spout outlet. Do not use PEX for tub spout outlet.

Usar un cepillo de alambre para acoplamiento a fin de limpiar a fondo las entradas de latón antes de conectar los tubos de cobre soldados a la válvula. No usar acoplamiento de encaje a presión para la salida del caño de la tina. No usar PEX para la salida del caño de la tina.

Utiliser une brosse métallique pour nettoyer à fond les entrées en laiton avant de souder du cuivre sur la vanne. Ne pas utiliser de raccords à poussoir pour la sortie du bec de baignoire. Ne pas utiliser du XLPE pour la sortie du bec de baignoire.

IPS/IPS



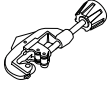
VASSOR

PRESSURE BALANCE TUB AND SHOWER SYSTEM

SISTEMA DE BAÑERA Y DUCHA CON BALANCE DE PRESIÓN

SYSTÈME DE BAIGNOIRE ET DE DOUCHE À PRESSION ÉQUILIBRÉE

SKU: 953801

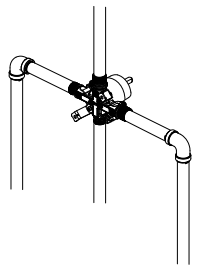
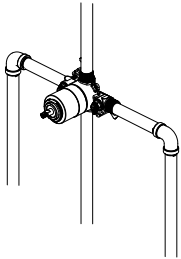


tube cutter
cortador de tuberías
coupe-tube



pipe wrench
llave para tubería
clé à tube

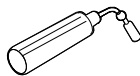
Copper (Soldering)/Cobre (Soldar)/Cuivre (soudure)



tube cutter
cortador de tuberías
coupe-tube



wire brush
cepillo de alambre
brosse métallique



torch
soplete
torche



lead-free solder kit
tit de alambre de soldadura sin plomo
trousse de soudure sans plomb

Note: Before soldering, remove the cartridge, stop valves and diverter cartridges.

Nota: Antes de soldar, retire el cartucho, cierre las válvulas y los cartuchos del desviador.

Remarque : avant de souder, enlever la cartouche, les robinets d'arrêt et les cartouches de l'inverseur.

INSTALLATION INSTALACIÓN INSTALLATION

1. Shut off the water supply.

1. Cierra el suministro de agua.

1. Couper l'alimentation en eau.

2. Verify that the hole sizes and positions of the holes in the wall are correct. The shower and tub spout outlet holes should be 1-1/4" diameter. The recommended valve depth to the finished wall is 1-3/4" min. to 2-3/8" max. Ensure that the valve body (1) cover is flush with the finished exterior surface of the wall. Position the valve body (1) correctly in the wall with the side marked "UP" pointing upward.

Note: The distance from the valve to the tub spout stub out should be between 8" and 18".

2. Verifique que los tamaños y posiciones de los orificios de la pared sean los correctos. Los agujeros de salida de la ducha y de la boquilla de la bañera deben tener 31.75 mm. La profundidad recomendada para la válvula a la pared terminada es de 44.5 mm como mínimo a 60.33 mm como máximo. Asegúrese de que la cubierta del cuerpo de la válvula (1) esté al ras de la superficie exterior terminada de la pared. Coloque el cuerpo de la válvula correctamente en la pared, con el lado marcado "UP" (arriba) hacia arriba.

Nota: La distancia entre la válvula y la boquilla del tubo de salida debe ser de entre 8" (20 cm) y 18" (45 cm).

2. Vérifier que la taille et la position des trous sur le mur sont correctes. Les trous pour la sortie de douche et de bec de baignoire doivent mesurer 31,75 mm (1 1/4 po) de diamètre. La plage de profondeur recommandée pour le robinet se situe entre 44,45 mm et 60,33 mm (1 3/4 po et 2 3/8 po). Vérifier que le corps de la vanne (1) est au même niveau que le fini de la surface extérieure du mur. Positionner le corps de la vanne (1) correctement dans le mur, avec le côté marqué « UP » dirigé vers le haut.

Remarque : la distance entre la vanne et le bout du bec de baignoire qui ressort doit être entre 20 cm (8 po) et 46 cm (18 po).

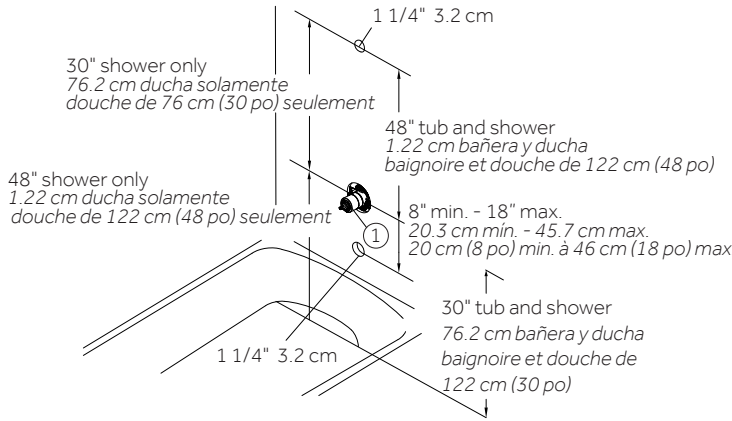
VASSOR

PRESSURE BALANCE TUB AND SHOWER SYSTEM

SISTEMA DE BAÑERA Y DUCHA CON BALANCE DE PRESIÓN

SYSTÈME DE BAIGNOIRE ET DE DOUCHE À PRESSION ÉQUILIBRÉE

SKU: 953801



3a. Thin Wall Installation: Are usually built up with materials such as fiberglass tub surrounds and will be the main source of support for the valve. The plaster guard (1) remains attached to the valve.

3a. Instalación En Muro Delgado: Están generalmente fabricados con materiales como los bordes de fibra de vidrio de la bañera y será la fuente principal de soporte para la válvula. La protección de yeso (1) permanece adherida a la válvula.

3a. Installation sur paroi fine : généralement construite avec des matériaux tels que des bords de baignoire en fibre de verre, et principale source de maintien pour la vanne. Le protège-plâtre (1) reste attaché à la vanne.

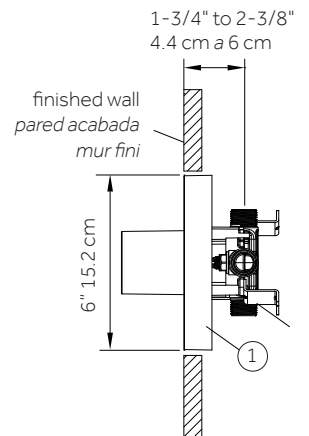
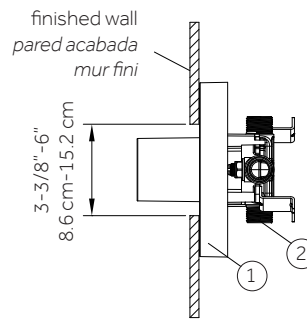
3b. Thick Wall Installation: Are usually built up with materials such as cement board, drywall, tile, etc. The plaster guard (1) is positioned so that it is flush with the finished wall. This ensures that the valve will be at the correct position to accept the trim. The depth for the valve body (2) in wall is measured from the center of the shower outlet to the finished wall surface. The accepted depth distance is 1-3/4" to 2-3/8".

3b. Instalación En Muro Grueso: Están generalmente fabricados con materiales como placa de cemento, placa de yeso, baldosa, etc. La protección de yeso (1) está colocada de forma tal que queda a nivel con el muro terminado. Esto garantiza que la válvula estará en la posición correcta para aceptar la moldura. La profundidad de la pared para el cuerpo de la válvula (2) se mide desde el centro de la salida de la ducha hasta la superficie de la pared terminada. La profundidad debería ser entre 1-3/4" y 2-3/8".

3b. Installation sur paroi épaisse : généralement construite avec des matériaux tels qu'un panneau de ciment, une cloison sèche, des carreaux, etc. Le protège-plâtre (1) est placé pour être au même niveau que le mur fini, afin de s'assurer que la vanne sera dans la bonne position pour accepter les pièces internes. La profondeur du corps de la vanne (2) dans le mur est mesurée depuis le centre de la sortie de douche jusqu'au fini de la surface du mur. La distance acceptable se situe entre 44,5 mm et 60,3 mm (1 3/4 po et 2 3/8 po).

thin wall installation
instalación en muro delgado
installation sur paroi fine

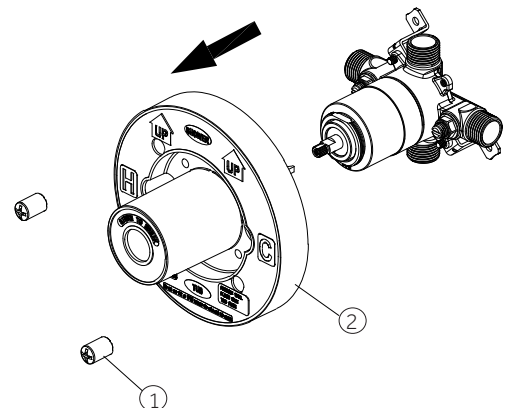
thick wall installation
instalación en muro grueso
installation sur paroi épaisse



4. Unscrew the screws(1), and remove the plaster guard(2).

4. Desatornille los tornillos(1) y retire el protector de yeso(2).

4. Dévisser les vis (1) et retirer la protection en plâtre (2).



PRESSURE BALANCE TUB AND SHOWER SYSTEM

SISTEMA DE BAÑERA Y DUCHA CON BALANCE DE PRESIÓN

SYSTÈME DE BAIGNOIRE ET DE DOUCHE À PRESSION ÉQUILIBRÉE

SKU: 953801

5. Fasten the body assembly (1) to cross brace with mounting screws (2).

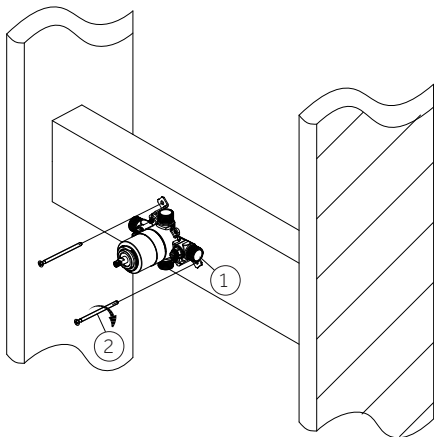
Note: Be sure to position the body (1) correctly in the wall, with the side marked "UP" facing upward.

5. Sujeta el ensamblaje del cuerpo (1) al soporte en cruz con los tornillos de montaje (2).

Nota: Asegura colocar el cuerpo (1) en la posición correcta en la pared con el lado marcado "UP" hacia arriba.

5. Fixer l'ensemble du corps (1) en le renforçant avec des vis de montage (2).

Remarque : veiller à placer le corps (1) correctement dans le mur, avec le côté marqué « UP » orienté vers le haut.



6. **With Tub Outlet:** Wrap plumbers' tape around the pipe threads in a clockwise direction. Connect the hot and cold water supply lines (1), the shower outlet pipe (2), and tub outlet pipe (3) by threading them onto the valve body (5) in a clockwise direction. Tighten the pipes to the valve body (5) with a pipe wrench. Connect the pipe elbows (4) to the end of the shower outlet and tub outlet pipes.

Note: The hot water supply lines go into the "H" inlet, and the cold water supply lines go into the "C" inlet.

Caution - Pipe elbows (6, not included): Do not use push-fit fittings (Fig 1).

6. **Con Tubo De Salida:** Envuelva cinta para plomería alrededor de las roscas de la tubería hacia la derecha. Conecte las líneas de suministro de agua fría y caliente (1) y la tubería de salida de la ducha (2) enroscándolas hacia la derecha en el cuerpo de la válvula (4). Ajuste las tuberías al cuerpo de la válvula (5) con una llave para tubo. Conecte los codos de la tubería (4) al extremo de la salida de la ducha y las tuberías de salida de la bañera.

Nota: Las líneas de suministro de agua caliente van en la entrada "H", y las líneas de suministro de agua fría van en la entrada "C".

Precaución - Codos de tuberías (6, no incluidos): No usar acoplamiento de encaje a presión (Figura 1).

6. **Avec sortie de baignoire :** Envelopper du ruban de plomberie autour des filets du tuyau dans le sens horaire. Raccorder les conduites d'alimentation en eau chaude et en eau froide (1), le tuyau de sortie de douche (2) et le tuyau de sortie de baignoire (3) en les insérant dans le corps de la vanne (5) dans le sens horaire. Serrer les tuyaux sur le corps de la vanne (5) à l'aide d'une clé à tube. Connecter les tubes coudés (4) à l'extrémité des tuyaux de sortie de douche et de baignoire.

Remarque : l'arrivée d'eau chaude doit être raccordée sur le côté « H » du robinet, et l'arrivée d'eau froide sur le côté « C ».

Attention - tuyaux coudés (6, non inclus) : ne pas utiliser de raccords à pousser (Fig 1).

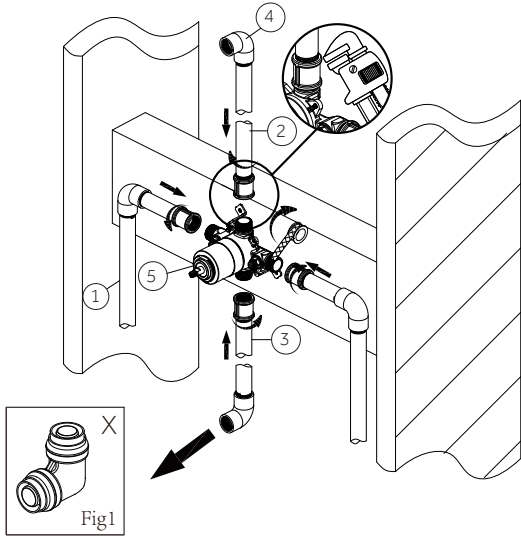
VASSOR

PRESSURE BALANCE TUB AND SHOWER SYSTEM

SISTEMA DE BAÑERA Y DUCHA CON BALANCE DE PRESIÓN

SYSTÈME DE BAIGNOIRE ET DE DOUCHE À PRESSION ÉQUILIBRÉE

SKU: 953801



7. With No Tub Outlet: Wrap plumbers' tape around the pipe threads in a clockwise direction. Connect the hot and cold water supply lines (1), the shower outlet pipe (2) by threading them into the valve body (4) in a clockwise direction. Then insert the plug (5) into the bottom of the valve body (4). Tighten the pipes to the valve body (4) with a pipe wrench. Connect the pipe elbows (3) to the end of the shower outlet.

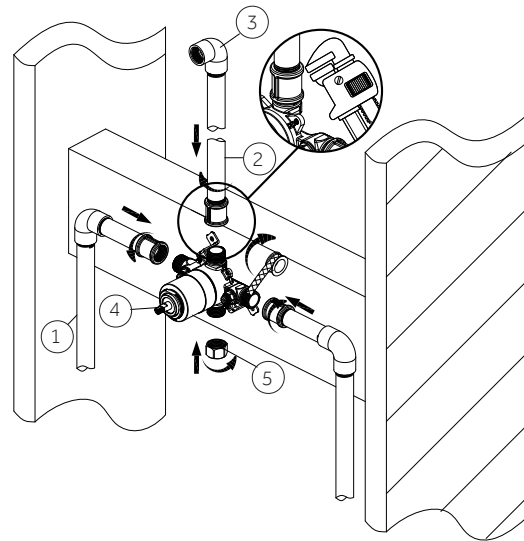
Note: The hot water supply lines go into the "H" inlet, and the cold water supply lines go into the "C" inlet.

7. Sin Tubo De Salida: Envuelva cinta para plomería alrededor de las roscas de la tubería hacia la derecha. Conecte las líneas de suministro de agua fría y caliente (1) y la tubería de salida de la ducha (2) enroscándolas hacia la derecha en el cuerpo de la válvula (4). Después inserte el tapón (5) en la parte inferior del cuerpo de la válvula (4). Ajuste las tuberías al cuerpo de la válvula (4) con una llave para tubo. Conecte los codos de la tubería (3) al extremo de la salida de la ducha.

Nota: Las líneas de suministro de agua caliente van en la entrada "H", y las líneas de suministro de agua fría van en la entrada "C".

7. Sans sortie de baignoire : Envelopper du ruban de plomberie autour des filets du tuyau dans le sens horaire. Raccorder les conduites d'alimentation en eau chaude et en eau froide (1) et le tuyau de sortie de douche (2) en les insérant dans le corps de la vanne (4) dans le sens horaire. Insérer ensuite le bouchon (5) au fond du corps de la vanne (4). Serrer les tuyaux sur le corps de la vanne (4) à l'aide d'une clé à tube. Connecter les tubes coudés (3) à l'extrémité de la sortie de douche.

Remarque : l'arrivée d'eau chaude doit être raccordée sur le côté « H » du robinet, et l'arrivée d'eau froide sur le côté « C ».



8. If the hot and cold inlets are reversed (hot on right and cold on left), remove bonnet (1) from the valve body (3) with reversed supply connections. Rotate the cartridge (2) 180°, so H appears on the right. Install the cartridge making sure that the key is fully engaged with the slot in the valve body (3). Slide the bonnet (1) over the cartridge (2) and thread them onto the valve body (3). Hand tighten securely.

Note: Do not install the valve body (3) upside down.

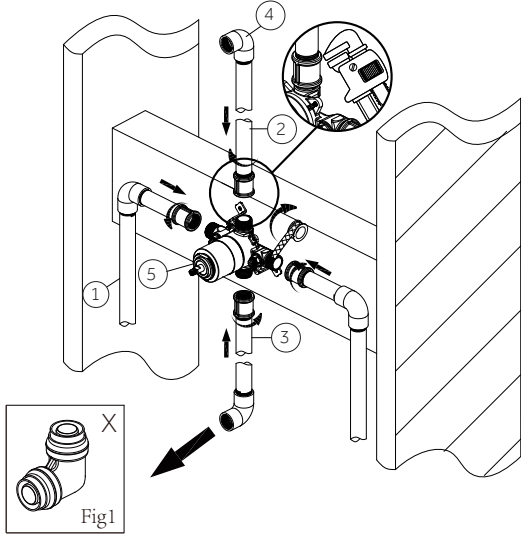
VASSOR

PRESSURE BALANCE TUB AND SHOWER SYSTEM

SISTEMA DE BAÑERA Y DUCHA CON BALANCE DE PRESIÓN

SYSTÈME DE BAIGNOIRE ET DE DOUCHE À PRESSION ÉQUILIBRÉE

SKU: 953801



7. With No Tub Outlet: Wrap plumbers' tape around the pipe threads in a clockwise direction. Connect the hot and cold water supply lines (1), the shower outlet pipe (2) by threading them into the valve body (4) in a clockwise direction. Then insert the plug (5) into the bottom of the valve body (4). Tighten the pipes to the valve body (4) with a pipe wrench. Connect the pipe elbows (3) to the end of the shower outlet.

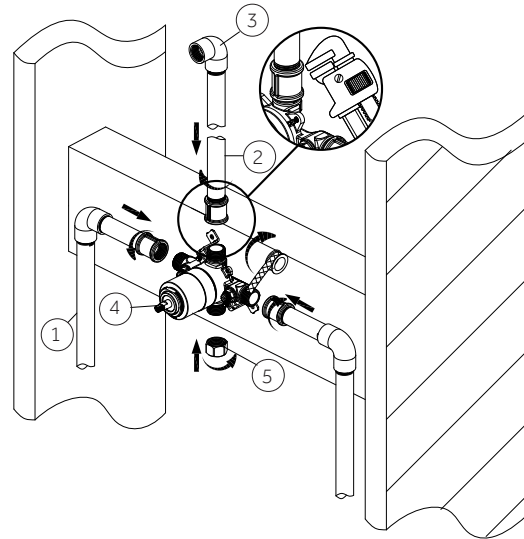
Note: The hot water supply lines go into the "H" inlet, and the cold water supply lines go into the "C" inlet.

7. Sin Tubo De Salida: Envuelva cinta para plomería alrededor de las roscas de la tubería hacia la derecha. Conecte las líneas de suministro de agua fría y caliente (1) y la tubería de salida de la ducha (2) enroscándolas hacia la derecha en el cuerpo de la válvula (4). Después inserte el tapón (5) en la parte inferior del cuerpo de la válvula (4). Ajuste las tuberías al cuerpo de la válvula (4) con una llave para tubo. Conecte los codos de la tubería (3) al extremo de la salida de la ducha.

Nota: Las líneas de suministro de agua caliente van en la entrada "H", y las líneas de suministro de agua fría van en la entrada "C".

7. Sans sortie de baignoire : Envelopper du ruban de plomberie autour des filets du tuyau dans le sens horaire. Raccorder les conduites d'alimentation en eau chaude et en eau froide (1) et le tuyau de sortie de douche (2) en les insérant dans le corps de la vanne (4) dans le sens horaire. Insérer ensuite le bouchon (5) au fond du corps de la vanne (4). Serrer les tuyaux sur le corps de la vanne (4) à l'aide d'une clé à tube. Connecter les tubes coudés (3) à l'extrémité de la sortie de douche.

Remarque : l'arrivée d'eau chaude doit être raccordée sur le côté « H » du robinet, et l'arrivée d'eau froide sur le côté « C ».



8. If the hot and cold inlets are reversed (hot on right and cold on left), remove bonnet (1) from the valve body (3) with reversed supply connections. Rotate the cartridge (2) 180°, so H appears on the right. Install the cartridge making sure that the key is fully engaged with the slot in the valve body (3). Slide the bonnet (1) over the cartridge (2) and thread them onto the valve body (3). Hand tighten securely.

Note: Do not install the valve body (3) upside down.

VASSOR

PRESSURE BALANCE TUB AND SHOWER SYSTEM

SISTEMA DE BAÑERA Y DUCHA CON BALANCE DE PRESIÓN

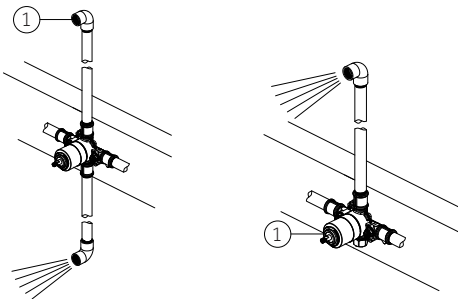
SYSTÈME DE BAIGNOIRE ET DE DOUCHE À PRESSION ÉQUILIBRÉE

SKU: 953801

10. Turn on water allowing water to flow from tub outlet or shower outlet without tub spout until all foreign matter has cleared the line. Block one outlet using 1/2" iron pipe plug (1) to flush the debris out of the other outlet. Shut o water at faucet.

10. Abra el agua permitiendo que fluya desde la salida de la bañera o de la ducha sin la boquilla de la bañera hasta que todo el material extraño se haya eliminado de la línea. Bloquee una salida usando el tapón de tubería de hierro de 1/2" (1) para limpiar los desechos de la otra salida. Corte el agua en el grifo.

10. Ouvrir l'arrivée d'eau pour permettre à l'eau de couler des sorties de baignoire ou de douche sans le bec, jusqu'à ce que tous les corps étrangers soient expulsés de la conduite. Obstruer une sortie en utilisant un bouchon de tuyau de 1/2 po (1) pour éliminer les débris de l'autre sortie. Couper l'eau au robinet



tub and shower combinations
combinaciones de bañera y ducha
combinaisons baignoire et douche

shower only installation
sólo instalación de ducha
installation douche seulement

11. Place the plaster guard (2) onto the valve body (3) and secure with the screws(1)

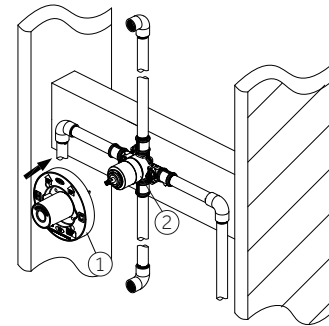
Note: Be sure to position the plaster guard (2) correctly onto the valve body (3), with the side marked "SHOWER" facing upward.

11. Coloca el protector de yeso (2) en el cuerpo de la válvula (3) y asegúralo con los tornillos(1).

Nota: Asegúrate de colocar el protector de yeso (2) correctamente sobre el cuerpo de la válvula (3), con el lado de la marca "SHOWER" (ducha) hacia arriba.

Placer le pare-plâtre (2) sur le corps de vanne (3) et fixer avec les vis(1)

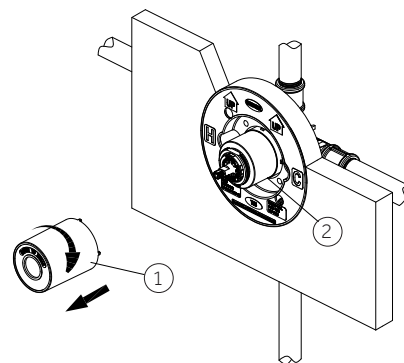
Remarque : veillez à positionner le protège-plâtre (2) correctement sur le corps de vanne (3), avec le côté marqué "DOUCHE" vers le haut.



12. Before adjusting the temperature, remove the plastic cap (1) from the valve body (2) by twisting the cap in a clockwise direction.

12. Cómo quitar la tapa de plástico Antes de cómo ajustar la temperatura, quita la tapa plástica (1) del cuerpo de la válvula (2) girando la tapa en el sentido de las manecillas del reloj.

12. Avant d'ajuster la température, retirer le bouchon en plastique (1) du corps de la vanne (2) en le faisant tourner dans le sens horaire.



VASSOR

PRESSURE BALANCE TUB AND SHOWER SYSTEM

SISTEMA DE BAÑERA Y DUCHA CON BALANCE DE PRESIÓN

SYSTÈME DE BAIGNOIRE ET DE DOUCHE À PRESSION ÉQUILIBRÉE

SKU: 953801

13. Rotate the lever counterclockwise until the water is to the maximum desired temperature, not to exceed 120 degrees F/49 degrees C. Seasonal maintenance of the maximum outlet temperature may be required due to changes in groundwater temperature.

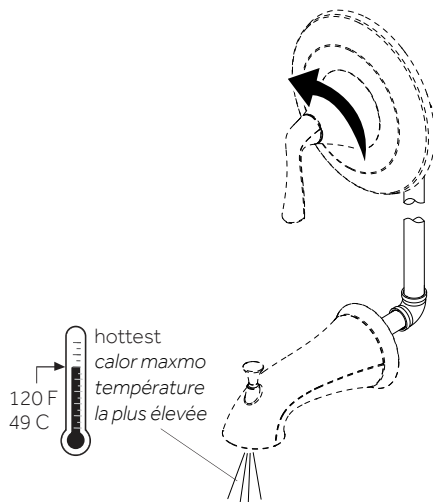
Note: Turn lever to the off position once the temperature is set.

13. Haga girar la palanca en dirección contraria a las agujas del reloj hasta que el agua llegue a la temperatura máxima deseada, sin exceder los 120 grados F/ 49 grados C. Puede ser necesario un mantenimiento estacional de la temperatura máxima de salida debido a cambios en la temperatura del agua en los terrenos.

Nota: Coloque la palanca en posición cerrado una vez ajustada la temperatura.

13. Faire tourner le levier dans le sens antihoraire jusqu'à ce que l'eau atteigne la température maximale souhaitée, sans dépasser 49 °C (120 °F). Un ajustement saisonnier de la température maximale en sortie peut être requis du fait des changements de température des eaux souterraines.

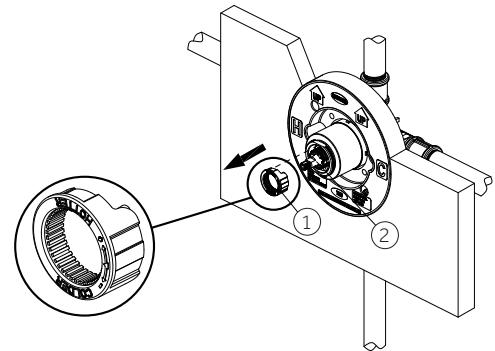
Remarque : tourner le levier sur la position fermée lorsque la température est réglée.



14. Removing the limit stop ring, remember the position of the limit stop ring (1) on the cartridge assembly (2). Remove the limit stop ring (1) from the cartridge assembly (2).

14. Cómo quitar el aro de retención de límite, Recuerda la posición del aro de retención del límite (1) en el conjunto del cartucho (2). Quita el aro del tope de límite (1) del ensamblaje del cartucho (2).

14. En enlevant l'anneau de fin de course, ne pas oublier la position de cet anneau (1) sur l'ensemble de la cartouche (2). Enlever l'anneau de fin de course (1) de l'ensemble de la cartouche (2).



15. For colder water, adjust the limit stop ring (1) in a clockwise direction and reinstall the limit stop ring (1) onto the cartridge assembly (2). For hotter water, adjust the limit stop ring (1) in a counterclockwise direction and reinstall the limit stop ring (1) onto the cartridge assembly (2).

Note: A thermometer can be held in the running water to aid in reaching the desired water temperature.

VASSOR

PRESSURE BALANCE TUB AND SHOWER SYSTEM

SISTEMA DE BAÑERA Y DUCHA CON BALANCE DE PRESIÓN

SYSTÈME DE BAIGNOIRE ET DE DOUCHE À PRESSION ÉQUILIBRÉE

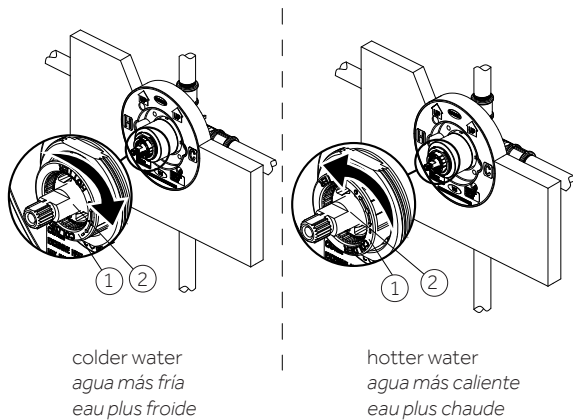
SKU: 953801

15. *Cómo ajustar la deseada temperatura máxima del agua* Para agua más fría, ajusta el aro de retención del límite (1) hacia la derecha y vuelve a instalarlo (1) en el conjunto del cartucho (2). Para agua más caliente, ajusta el aro de retención del límite (1) hacia la izquierda y vuelve a instalarlo (1) en el conjunto del cartucho (2).

Nota: Puede colocarse un termómetro en el agua corriente para ayudar a alcanzar la temperatura deseada del agua.

15. *Pour l'eau froide, régler l'anneau de fin de course (1) dans le sens horaire et réinstaller l'anneau (1) sur l'ensemble de la cartouche (2). Pour l'eau chaude, régler l'anneau de fin de course (1) dans le sens antihoraire et réinstaller l'anneau (1) sur l'ensemble de la cartouche (2).*

Remarque : tenir un thermomètre sous l'eau courante pour vérifier que la température d'eau souhaitée est atteinte.



16. If faucet leaks from spout, shut off the water supplies and replace the cartridge (1).

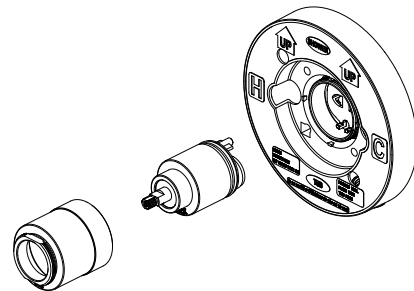
Note: Install cartridge (1) correctly for proper handle rotation.

16. Si el grifo gotea en la llave, cierre las líneas de suministro de agua y reemplace el cartucho (1).

Nota: Instale correctamente el cartucho (1) para asegurar la rotación adecuada de la manija.

16. Si le robinet fuit au niveau du bec, couper l'arrivée d'eau et remplacer la cartouche (1).

Remarque : installer la cartouche (1) correctement pour que la poignée tourne dans le bon sens.



VASSOR

PRESSURE BALANCE TUB AND SHOWER SYSTEM

SISTEMA DE BAÑERA Y DUCHA CON BALANCE DE PRESIÓN

SYSTÈME DE BAIGNOIRE ET DE DOUCHE À PRESSION ÉQUILIBRÉE

SKU: 953801

TRIM INSTALLATION INSTALACIÓN DE MOLDURAS POSE DE LA GARNITURE

1. Screw nut (1) onto thread section of valve body. Insert the brass stem extension (2) to valve body. Tighten screw (3).

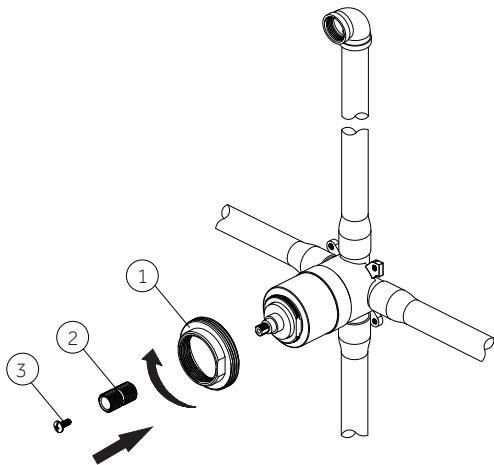
Note: The distance from the valve to the tub spout-stub out should be between 8" and 18".

1. Atornilla la tuerca (1) en la sección roscada del cuerpo de la válvula. Coloca la extensión del vástago de latón (2) en el cuerpo de la válvula. Aprieta el tornillo (3).

Nota: La distancia desde la válvula hasta el caño sobresaliente de la bañera debe ser de 8" a 18" (20.3 cm a 45.7 cm).

1. Visser la vis (1) dans la section filetée du corps du robinet. Insérer l'extension de tige en laiton (2) dans le corps du robinet. Serrer la vis (3).

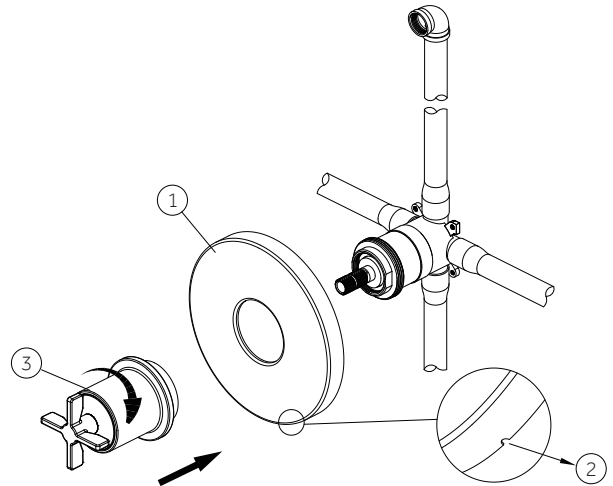
Note: La distance entre la valve et la sortie du bec de la baignoire doit être comprise entre 8" et 18".



2. Position escutcheon (1) on valve body with drain hole (2) at the bottom. Place handle onto the brass stem extension and tighten handle seat (3).

2. Coloca la placa decorativa (1) en el cuerpo de la válvula con el orificio de drenaje (2) en la base. Coloca la manija en la extensión del vástago de latón y aprieta el asiento de la manija (3).

2. Placer la rosace (1) sur le corps du robinet alors que le trou du drain (2) est au fond. Placer la poignée sur la prolongation de tige en cuivre et serrer le siège de poignée (3).



VASSOR

PRESSURE BALANCE TUB AND SHOWER SYSTEM

SISTEMA DE BAÑERA Y DUCHA CON BALANCE DE PRESIÓN

SYSTÈME DE BAIGNOIRE ET DE DOUCHE À PRESSION ÉQUILIBRÉE

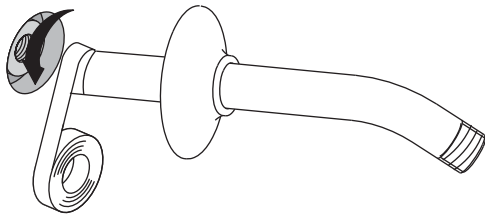
SKU: 953801

COMPONENT INSTALLATION INSTALACIÓN DE COMPONENTES INSTALLATION DES COMPOSANTS

1. Apply plumbers tape to the threads of the shower arm.

1. Aplique cinta para plomero en las roscas del brazo para ducha.

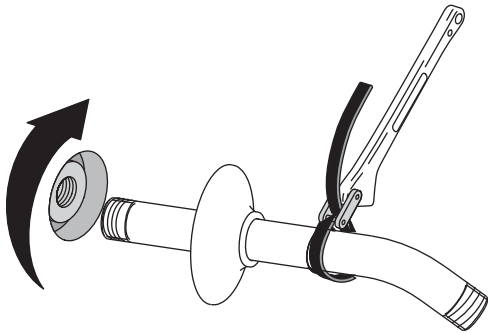
1. Appliquez du ruban de plombier sur les filets de la douche bras.



2. Install the shower arm using a strap wrench.

2. Instale el brazo para ducha usando una llave de cincha.

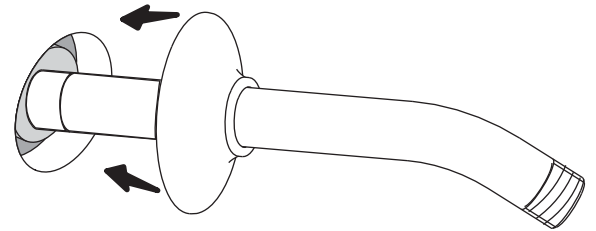
2. Installez le bras de douche à l'aide d'une clé à sangle.



3. Install the escutcheon.

3. Instale el chapetón.

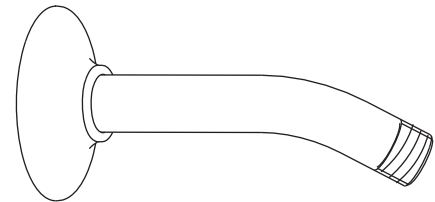
3. Installez l'écusson.



4. Run water to flush out any debris.

4. Haga correr agua para eliminar los residuos.

4. Faites couler de l'eau pour éliminer les dbris.



VASSOR

PRESSURE BALANCE TUB AND SHOWER SYSTEM

SISTEMA DE BAÑERA Y DUCHA CON BALANCE DE PRESIÓN

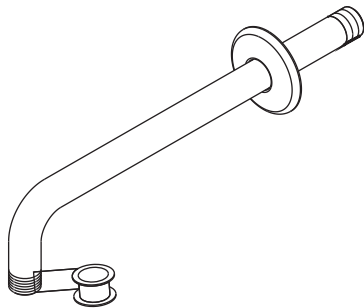
SYSTÈME DE BAIGNOIRE ET DE DOUCHE À PRESSION ÉQUILIBRÉE

SKU: 953801

5. Apply plumbers' tape onto the threads of the shower arm.

5. Appliquer du ruban de joint fileté au filetage du bras de douche.

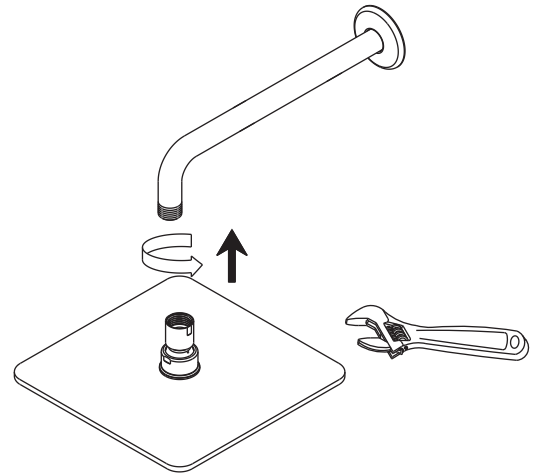
5. Installez le nouveau pommeau de douche sur le bras de douche. Vissez la boule sur le bras de douche dans le sens horaire.



6. Install new shower head on shower arm. Thread the ball onto the shower arm clockwise.

6. Instala el nuevo cabezal de ducha en el brazo de la ducha. Enrosca la bola en el brazo de la ducha hacia la derecha.

6. Installez une nouvelle pomme de douche sur le bras de douche. Enfilez la boule sur le bras de douche dans le sens des aiguilles d'une montre.



VASSOR

PRESSURE BALANCE TUB AND SHOWER SYSTEM

SISTEMA DE BAÑERA Y DUCHA CON BALANCE DE PRESIÓN

SYSTÈME DE BAIGNOIRE ET DE DOUCHE À PRESSION ÉQUILIBRÉE

SKU: 953801

7. FOR PIPE INSTALLATION

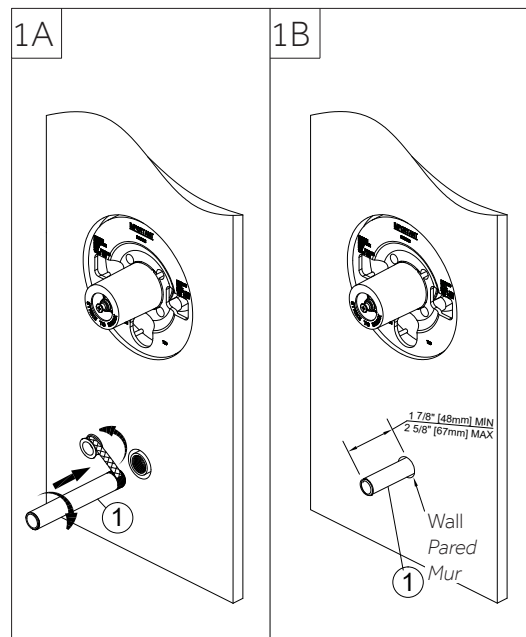
Wrap thread sealant tape around the pipe threads of the tub spout outlet (1, not included) in a clockwise direction, as shown. Connect the tub spout outlet pipe (the tub spout outlet pipe should project 1-7/8 in. to 2-5/8 in. from the finished wall) to the lower pipe elbow (1, not included). Tighten the elbow and tub spout outlet pipe connections with a strap wrench.

7. PARA LA INSTALACIÓN DE TUBERÍA

Envolopez le filetage de la sortie du bec de baignoire (1) (non inclus) de ruban pour joints filetés, en tournant dans le sens des aiguilles d'une montre, tel qu'il est illustré. Raccordez le tuyau de sortie de bec de baignoire (il devrait saillir de 67 mm à 48 mm du revêtement du mur) au coude de tuyau inférieur (1) (non inclus). Serrez le coude et le tuyau de sortie de bec de baignoire au raccord à l'aide d'une clé.

7. POUR L'INSTALLATION DU TUYAU

Enrober le ruban d'étanchéité autour des filets du tuyau de sortie du bec de baignoire (1 non inclus) en tournant dans le sens horaire, comme illustré. Raccorder le tuyau de sortie du bec de baignoire (le tuyau de sortie du bec de baignoire devrait dépasser de 4,5 cm à 6,5 cm (1,8 po à 2,6 po) du mur jusqu'au coude du tuyau inférieur (1 non inclus). Serrer les raccords du coude et du tuyau de sortie du bec de baignoire avec une clé à courroie.



VASSOR

PRESSURE BALANCE TUB AND SHOWER SYSTEM

SISTEMA DE BAÑERA Y DUCHA CON BALANCE DE PRESIÓN

SYSTÈME DE BAIGNOIRE ET DE DOUCHE À PRESSION ÉQUILIBRÉE

SKU: 953801

8. FOR TUB SPOUT INSTALLATION

Install tub spout. Press tub spout onto pipe until spout is properly positioned and flush to the finished wall.

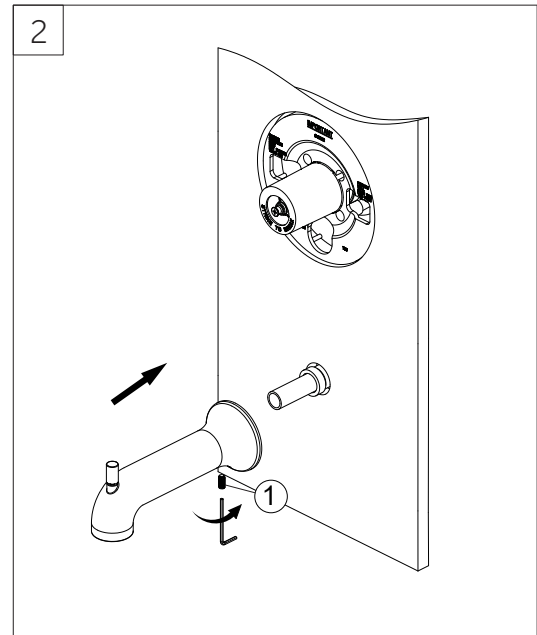
Tighten screw (1) located at the bottom of spout with Allen wrench (Hex: 2.5mm).

8. PARA INSTALACIÓN DE CAÑO DE BAÑERA

Instala el caño de la tina. Presiona el caño de la tina en la tubería hasta que el caño esté correctamente ubicado y a ras con la pared terminada. Aprieta el tornillo (1) ubicado en la parte inferior del caño con la llave Allen (Hexagonal: 2.5 mm).

8. POUR L'INSTALLATION DU BEC DE BAIGNOIRE

Installer le bec de baignoire. Enfoncer le bec de baignoire dans le tuyau jusqu'à ce que le bec soit placé correctement et à égalité avec le mur fini. Serrer la vis (1) située au bas du bec en utilisant une clé Allen (Hex 2,5 mm).



CARE INSTRUCTIONS **INSTRUCCIONES DE CUIDADO** **INSTRUCTIONS D'ENTRETIEN**

To preserve the finish of your product, apply non-abrasive wax. Any cleaners should be rinsed off immediately. Do not use abrasive cleaners on the product.

Para conservar el acabado del producto, aplique cera no abrasiva. Cualquiera sea el tipo de limpiador que se utilice, se debe enjuagar inmediatamente. No use limpiadores abrasivos en el producto.

Pour préserver la finition de votre produit, appliquez une cire non abrasive. Les produits nettoyants doivent être rincés immédiatement. N'utilisez pas de nettoyants abrasifs sur le produit.

Note

For use with an automatic compensating valve rate at 1.51 gpm (5.7 L/min) or less. This product is engineered to meet the EPA WaterSense flow requirement. The flow rate is governed by the flow controller. If replacement is ever required, be sure to replace it with a WaterSense compliant flow controller to retain the water conserving flow rate of this product.

Nota

Utilice una válvula reguladora automática de capacidad nominal para 1.51 gpm (5.7 L/min) o menos. Este producto está diseñado para cumplir con los requerimientos de flujo de EPA WaterSense. El caudal se rige por el controlador de flujo. Si el reemplazo es necesario, asegúrese de reemplazarlo con un controlador de flujo compatible con WaterSense para retener el caudal de conservación de agua de este producto.

Remarque

Pour utilisation avec un débit de valve de compensation automatique de 1,51 gpm (5,7 L/min) ou inférieur. Ce produit a été conçu pour respecter les exigences WaterSense de l'EPA en termes de débit. Le débit est régulé par le régulateur de débit. Si la pièce doit être changée à l'avenir, veillez à la remplacer par un régulateur de débit homologué WaterSense pour conserver les caractéristiques d'économie d'eau de ce produit.