

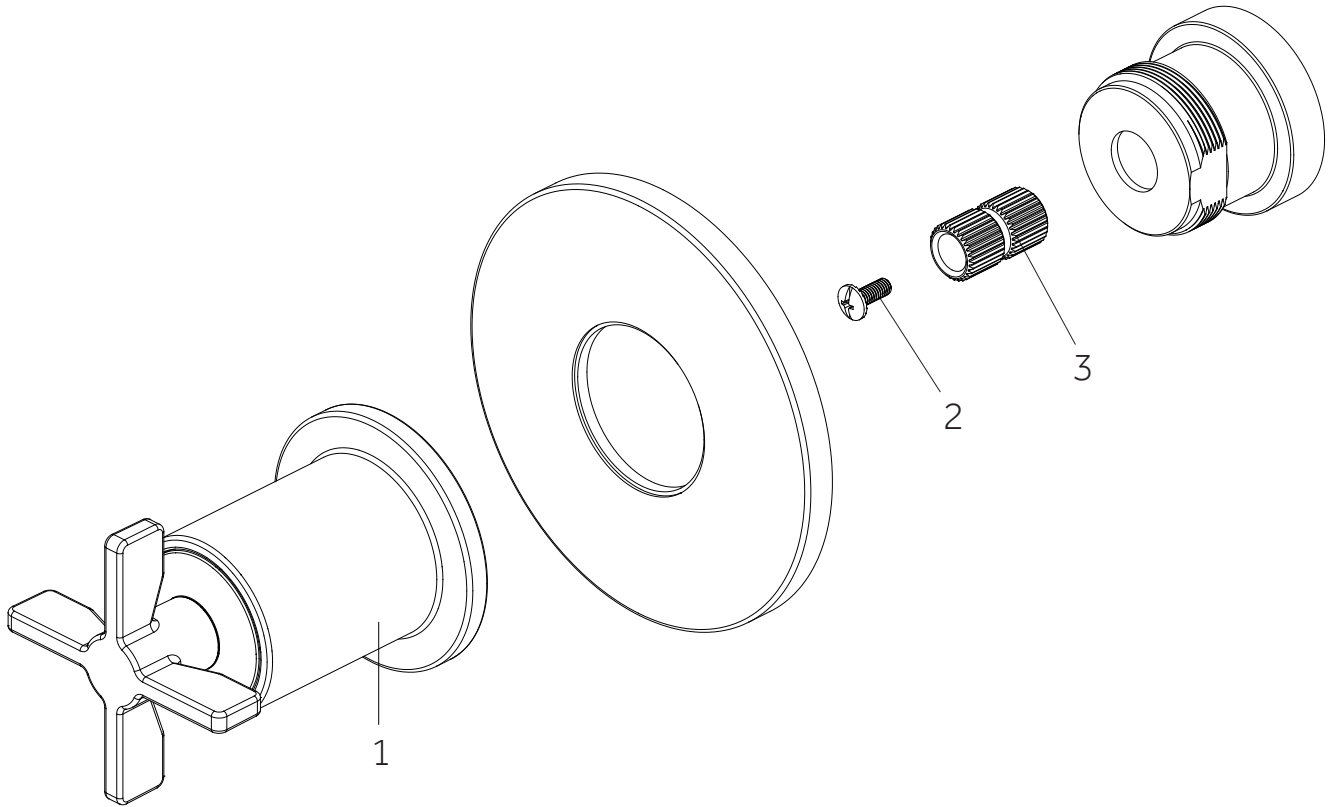
VASSOR

IN-WALL SHOWER DIVERTER

DESVIADOR DE DUCHA DE PARED

GARNITURE D'INVERSEUR DE DOUCHE INTÉGRÉE

SKU: 953802



No.	Part Name / Nombre de pieza / Pièce	Part No.
1	Handle Assembly / Ensamblaje de la Manija / Manette	OBPF7F13082*
2	Screw / Tornillo / Vis	OBPF150142
3	Connector / Conector / Raccorder	OBPF870350

*Specify Finish / Especifica el Acabado / Spécifiez la Finition

Code: SHVA9005

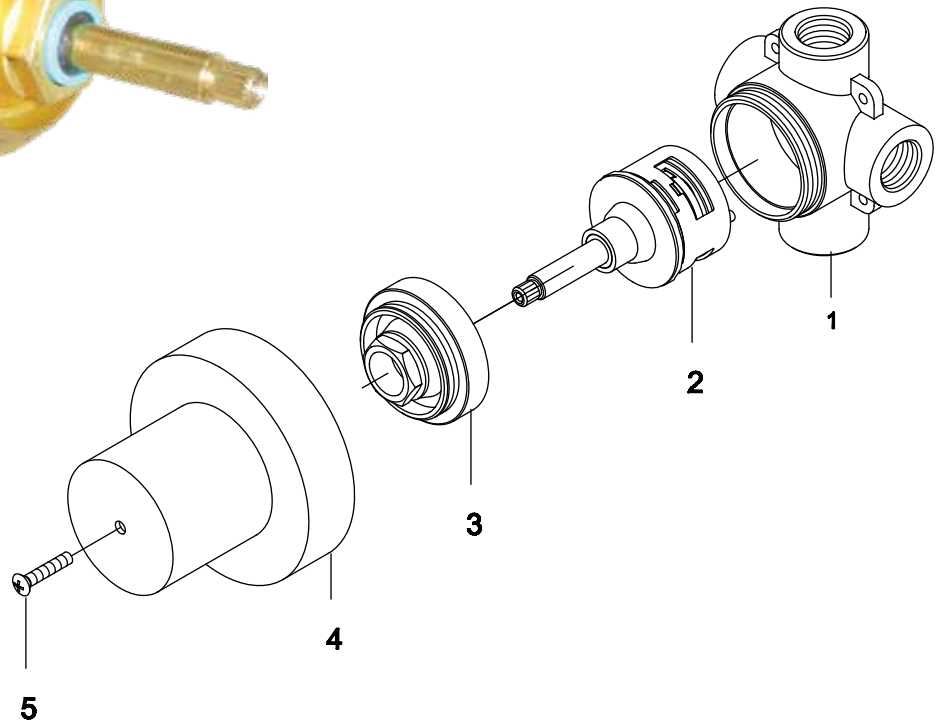
VASSOR

IN-WALL SHOWER DIVERTER

DESVIADOR DE DUCHA DE PARED

GARNITURE D'INVERSEUR DE DOUCHE INTÉGRÉE

SKU: 953802



No.	Part Name	Nombre de pieza	Nom de la pièce
1	Body	Cuerpo	Corps
2	6 way cartridge: MIR6180 CALGreen cartridge (no shared positions): MIR6150	Cartucho de 6 vías: MIR6180 Cartucho CALGreen (sin posiciones compartidas): MIR6150	Cartouche 6 voies: MIR6180 Cartouche CALGreen (pas de positions partagées): MIR6150
3	Hub	Cubo	Centre
4	Cover	Cubrir	Couverture
5	Screw	Tornillo	Vis

Code: SH6103, SH6101

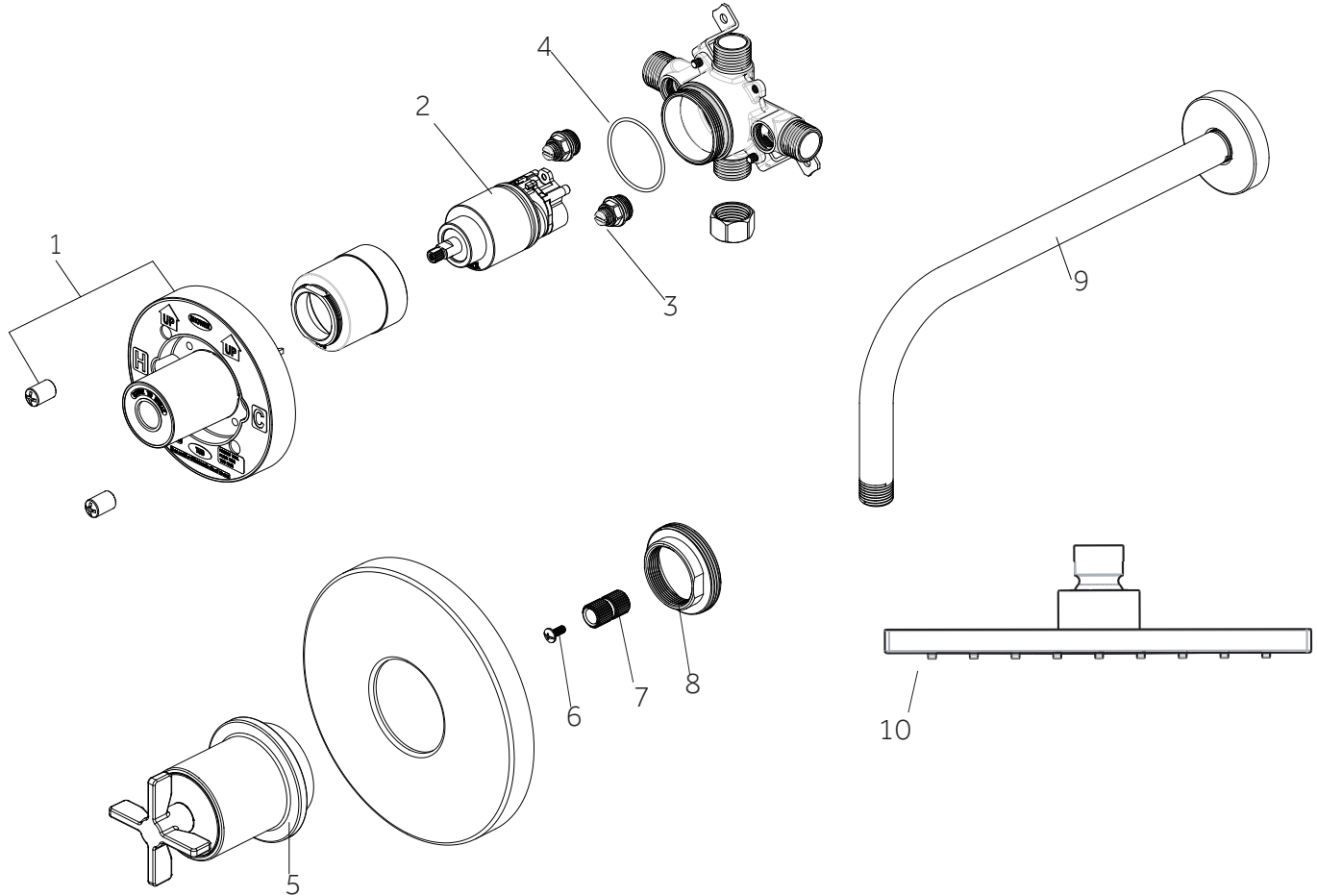
VASSOR

PRESSURE BALANCE SHOWER SYSTEM

SISTEMA DE DUCHA DE EQUILIBRIO DE PRESIÓN

SYSTÈME DE DOUCHE À PRESSION ÉQUILIBRÉE

SKU: 953800



No.	Part Name	Nombre de pieza	Pièce	Part No.
1	Plaster Guard	Protector de yeso	Garde de plâtre	ACF4001GRD2
2	Cartridge	Cartucho	Cartouche	ACF4001UCRT
3	Stop Valve	Válvula con graduacione	Vanne d'arrêt	ACF4001STOP
4	O-ring	Junta en Forma de Aro Tórico	Joint torique	ACF4001ORING
5	Handle Assembly	Ensamblaje de la Manija	Manette	OBPF7F13083*
6	Screw	Tornillo	Vis	OBPF150142
7	Connector	Conector	Raccorder	OBPF870350
8	Nut	Tuerca	l'écrou	OBPF56082
9	Shower Arm Assembly	Brazo De Ducha	Bras De Douche	SHRSA122*
10	Shower Head	Alcachofa de la Ducha	Pommeau de Douche	SHRSB820RG*

*Specify Finish / Especifica el Acabado / Spécifiez la Finition

Code: SHVA8010, SH4001, SHRSA122, SHRSB820RG