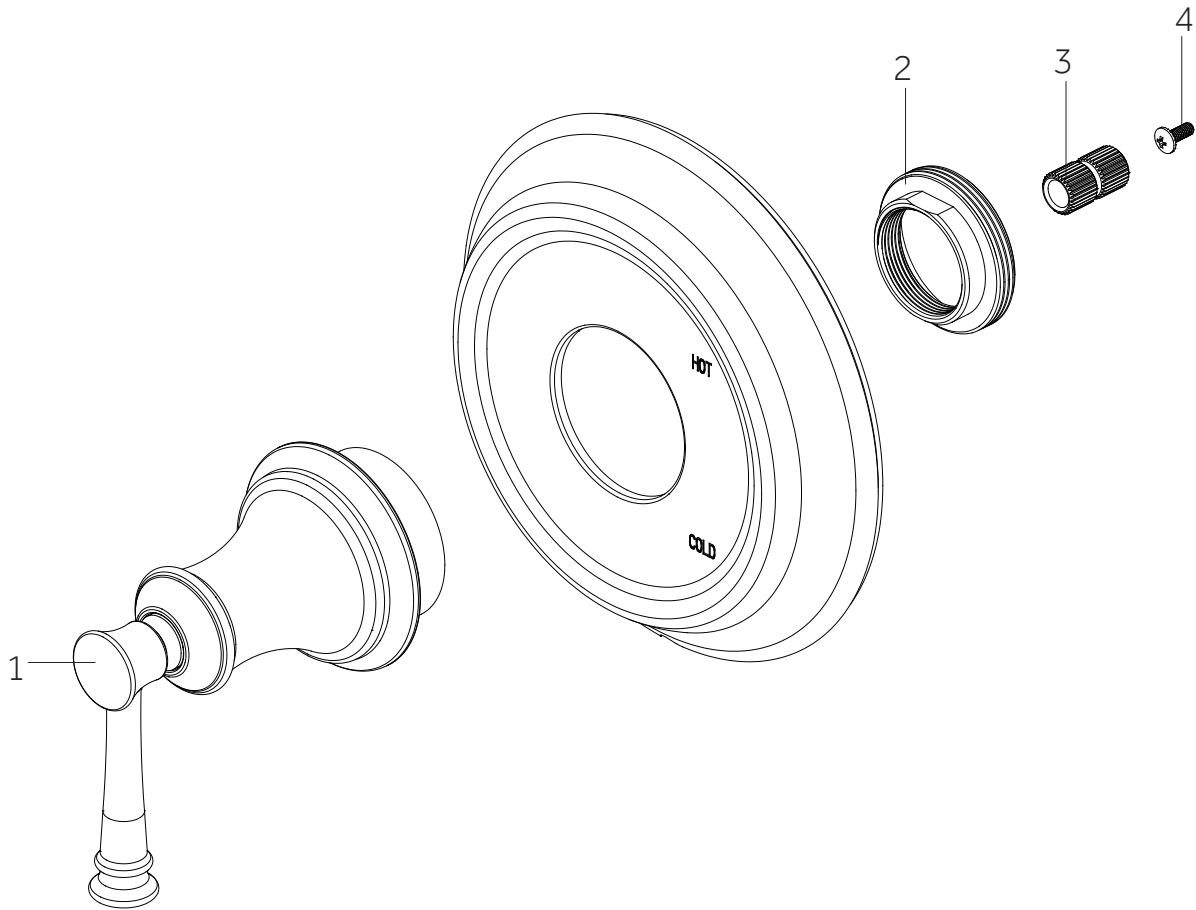


BEASLEY

PRESSURE BALANCE SHOWER SYSTEM WITH HANDSHOWER AND BRACKET
SISTEMA DE DUCHA BALANCE DE PRESIÓN CON DUCHA DE MANO Y SOPORTE
SYSTÈME DE DOUCHE À PRESSION ÉQUILIBRÉE AVEC DOUCHETTE À MAIN ET SUPPORT
SKU: 953959



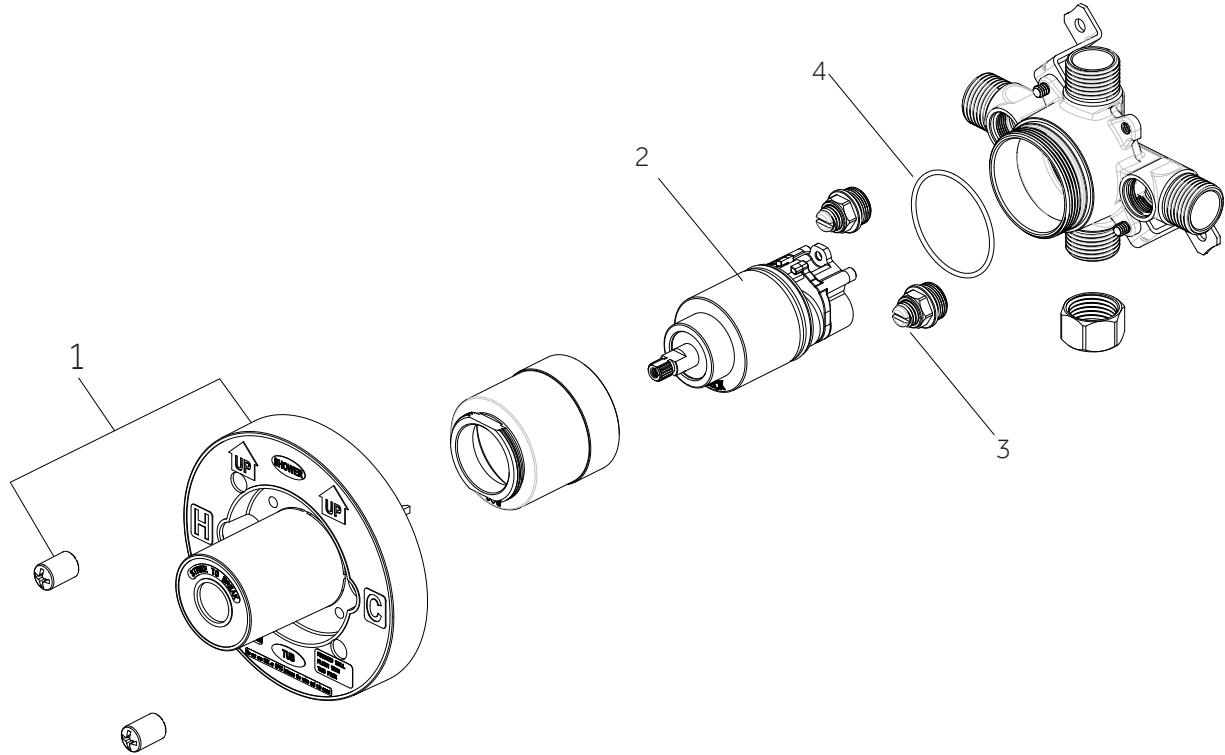
No.	Part Name / Nombre de pieza / Pièce	Part No.
1	Handle / Llave / Poignée	OBPF7 KF13107*
2	Connector / Conector / Raccorder	OBPF5 6082
3	Connector / Conector / Raccorder	OBPF870350
4	Screw / Tornillo / Vis	OBPF150142

*Specify Finish / Especifica el Acabado / Spécifiez la Finition

Code: SHBE80102

BEASLEY

PRESSURE BALANCE SHOWER SYSTEM WITH HANDSHOWER AND BRACKET
 SISTEMA DE DUCHA BALANCE DE PRESIÓN CON DUCHA DE MANO Y SOPORTE
 SYSTÈME DE DOUCHE À PRESSION ÉQUILIBRÉE AVEC DOUCHETTE À MAIN ET SUPPORT
 SKU: 953959



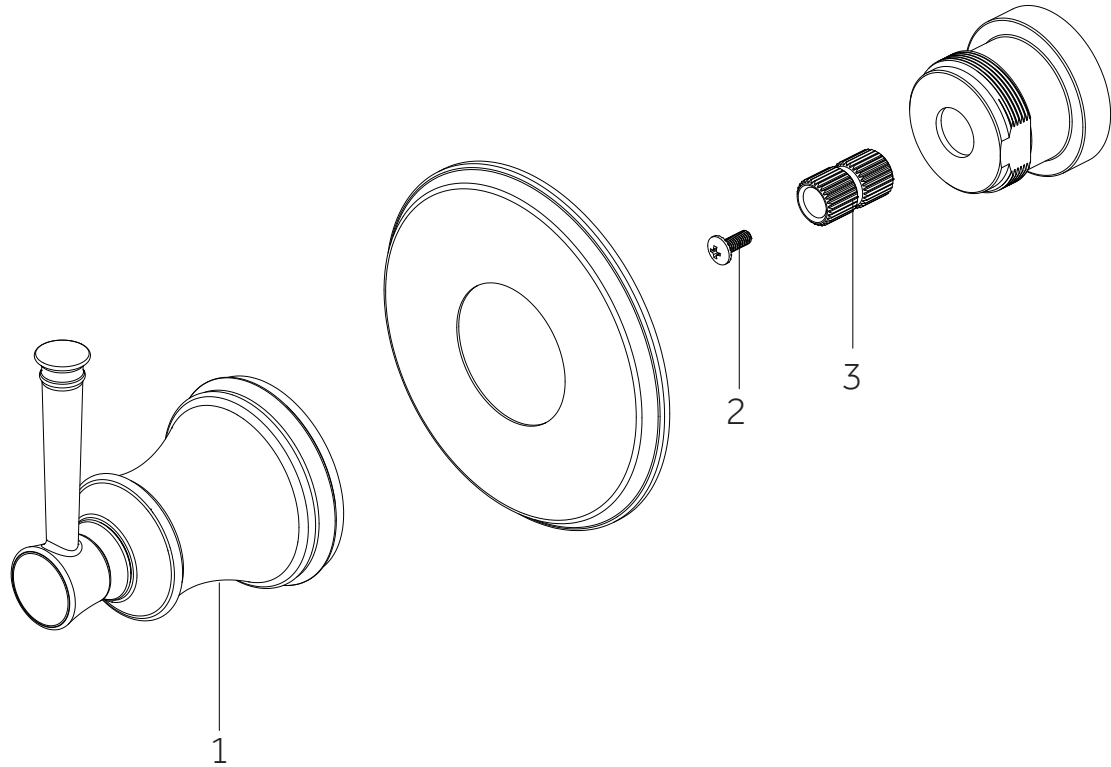
No.	Part Name	Nombre de pieza	Pièce	Part No.
1	Plaster Guard	Protector de yeso	Garde de plâtre	ACF4001GRD2
2	Cartridge	Cartucho	Cartouche	ACF4001UCRT
3	Stop Valve	Válvula con graduacione	Vanne d'arrêt	ACF4001STOP
4	O-ring	Junta en Forma de Aro Tórico	Joint torique	ACF4001ORING

*Specify Finish / Especifica el Acabado / Spécifiez la Finition

Code: SH4001

BEASLEY

PRESSURE BALANCE SHOWER SYSTEM WITH HANDSHOWER AND BRACKET
SISTEMA DE DUCHA BALANCE DE PRESIÓN CON DUCHA DE MANO Y SOPORTE
SYSTÈME DE DOUCHE À PRESSION ÉQUILIBRÉE AVEC DOUCHETTE À MAIN ET SUPPORT
SKU: 953959



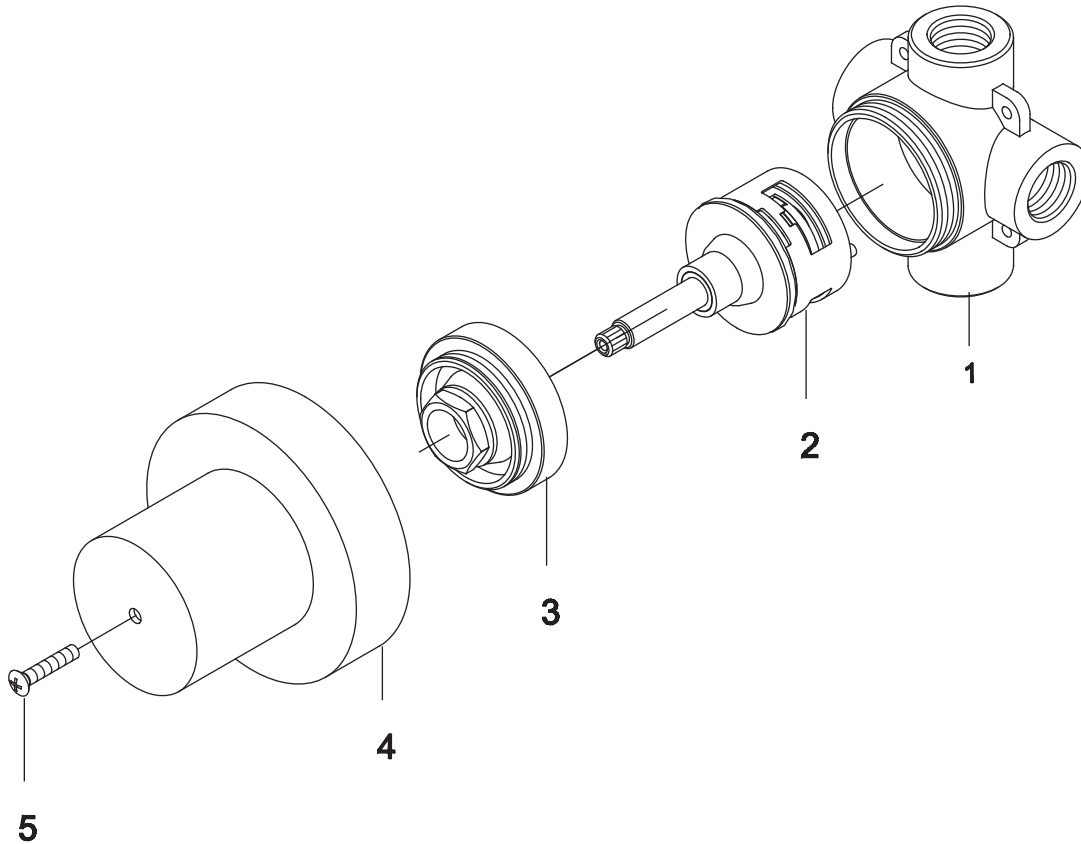
No.	Part Name / Nombre de pieza / Pièce	Part No.
1	Handle Assembly / Ensamblaje de la Manija / Manette	OBPF7F13016*
2	Screw / Tornillo / Vis	OBPF150142
3	Connector / Conector / Raccorder	OBPF870350

*Specify Finish / Especifica el Acabado / Spécifiez la Finition

Code: SHBE90052

BEASLEY

PRESSURE BALANCE SHOWER SYSTEM WITH HANDSHOWER AND BRACKET
 SISTEMA DE DUCHA BALANCE DE PRESIÓN CON DUCHA DE MANO Y SOPORTE
 SYSTÈME DE DOUCHE À PRESSION ÉQUILIBRÉE AVEC DOUCHETTE À MAIN ET SUPPORT
 SKU: 953959



No.	Part Name	Nombre de pieza	Nom de la pièce
1	Body	Cuerpo	Corps
2	6 way cartridge: MIR6180 CALGreen cartridge (no shared positions): MIR6150	Cartucho de 6 vías: MIR6180 Cartucho CALGreen (sin posiciones compartidas): MIR6150	Cartouche 6 voies: MIR6180 Cartouche CALGreen (pas de positions partagées): MIR6150
3	Hub	Cubo	Centre
4	Cover	Cubrir	Couverture
5	Screw	Tornillo	Vis

*Specify Finish / Especifica el Acabado / Spécifiez la Finition

Code: SH6103, SH6101