

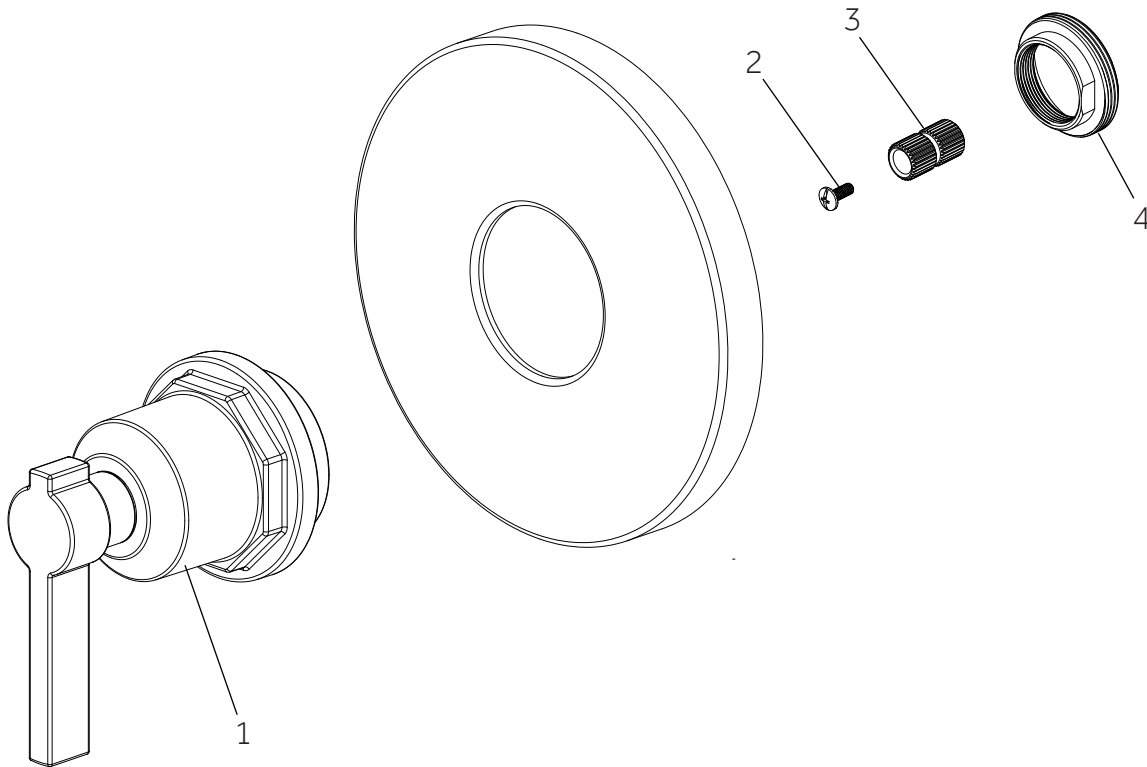
GREYFIELD

PRESSURE BALANCE SHOWER SYSTEM WITH HANDSHOWER AND SLIDE BAR

SISTEMA DE DUCHA CON BALANCE DE PRESIÓN CON DUCHA DE MANO Y BARRA DESLIZANTE

SYSTÈME DE DOUCHE À PRESSION ÉQUILIBRÉE AVEC DOUCHETTE À MAIN ET BARRE COULISSANTE

SKU: 953969



No.	Part Name	Nombre de pieza	Pièce	Part No.
1	Handle	Llave	Poignée	OBPF713678*
2	Screw	Tornillo	Vis	OBPF150142
3	Connector	Conector	Raccorder	OBPF870350
4	Nut	Tuerca	Écrou	OBPF56082

*Specify Finish / Especifica el Acabado / Spécifiez la Finition

Code: SHGF8010

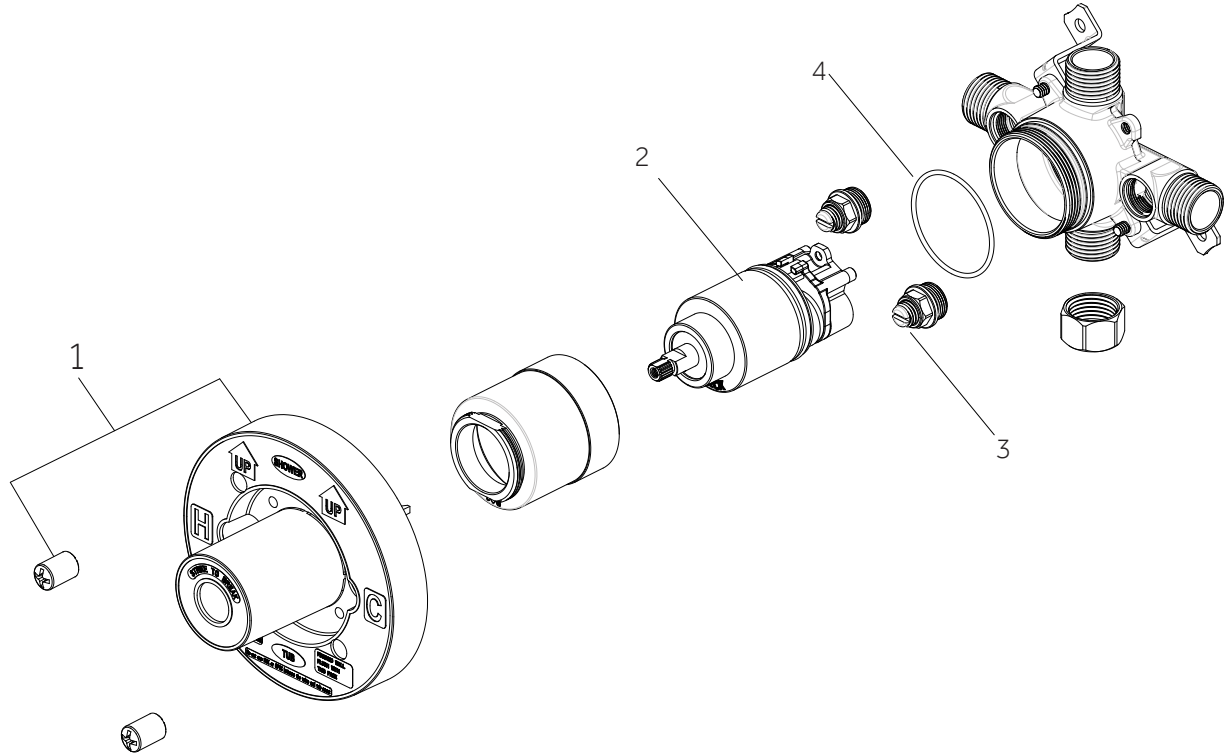
GREYFIELD

PRESSURE BALANCE SHOWER SYSTEM WITH HANDSHOWER AND SLIDE BAR

SISTEMA DE DUCHA CON BALANCE DE PRESIÓN CON DUCHA DE MANO Y BARRA DESLIZANTE

SYSTÈME DE DOUCHE À PRESSION ÉQUILIBRÉE AVEC DOUCHETTE À MAIN ET BARRE COULISSANTE

SKU: 953969



No.	Part Name	Nombre de pieza	Pièce	Part No.
1	Plaster Guard	Protector de yeso	Garde de plâtre	ACF4001GRD2
2	Cartridge	Cartucho	Cartouche	ACF4001UCRT
3	Stop Valve	Válvula con graduacione	Vanne d'arrêt	ACF4001STOP
4	O-ring	Junta en Forma de Aro Tórico	Joint torique	ACF4001ORING

*Specify Finish / Especifica el Acabado / Spécifiez la Finition

Code: SH4001

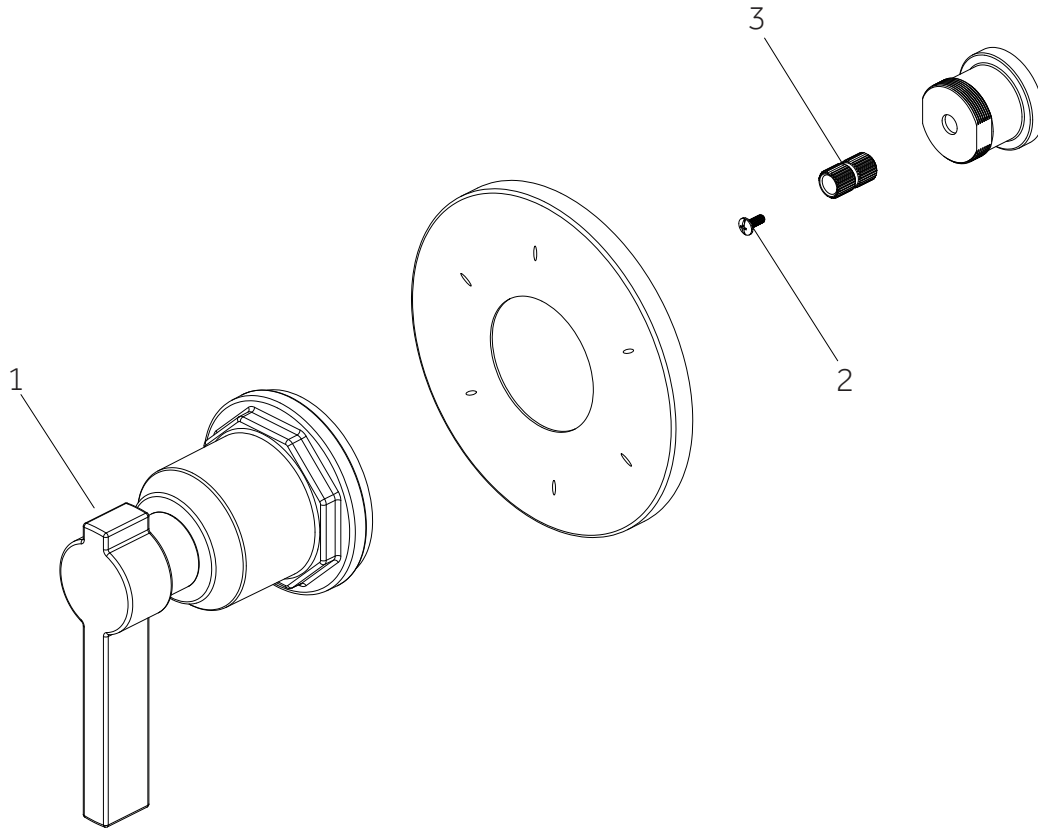
GREYFIELD

PRESSURE BALANCE SHOWER SYSTEM WITH HANDSHOWER AND SLIDE BAR

SISTEMA DE DUCHA CON BALANCE DE PRESIÓN CON DUCHA DE MANO Y BARRA DESLIZANTE

SYSTÈME DE DOUCHE À PRESSION ÉQUILIBRÉE AVEC DOUCHETTE À MAIN ET BARRE COULISSANTE

SKU: 953969



No.	Part Name	Nombre de pieza	Pièce	Part No.
1	Handle	Llave	Poignée	OBPF713679*
2	Screw	Tornillo	Vis	OBPF150142
3	Connector	Conector	Raccorder	OBPF870350

*Specify Finish / Especifica el Acabado / Spécifiez la Finition

Code: SHGF9005

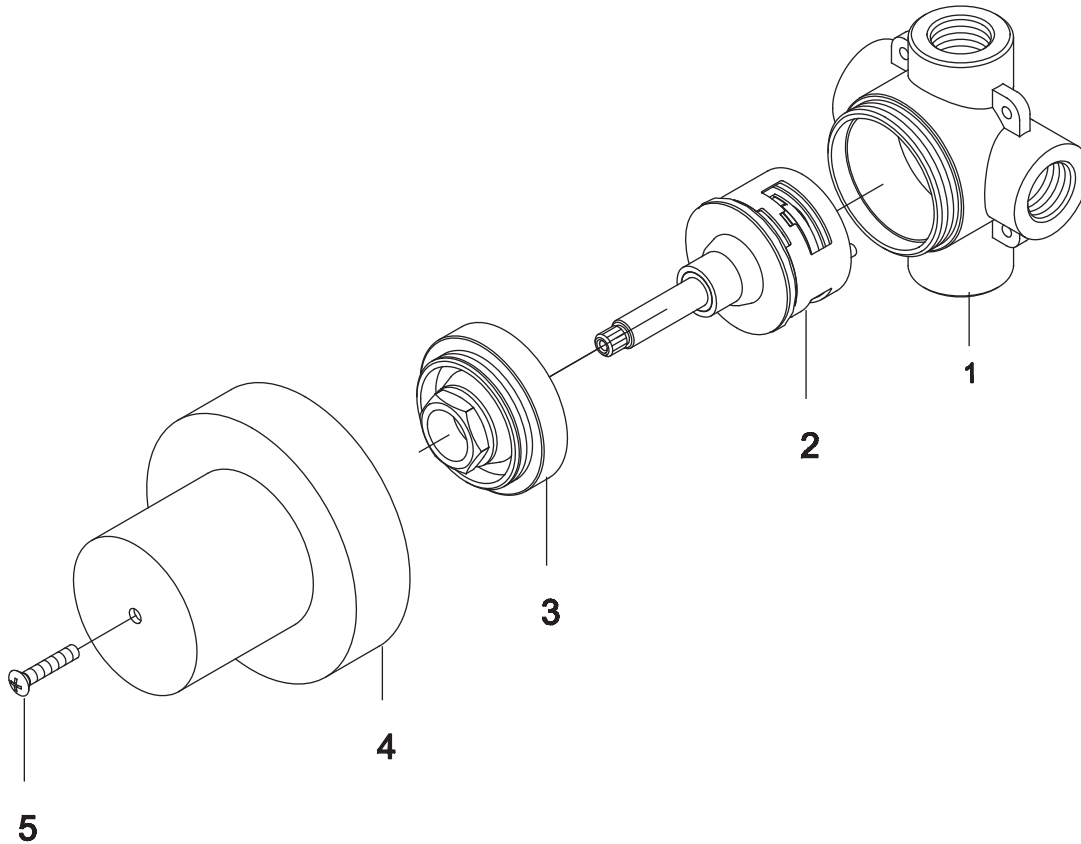
GREYFIELD

PRESSURE BALANCE SHOWER SYSTEM WITH HANDSHOWER AND SLIDE BAR

SISTEMA DE DUCHA CON BALANCE DE PRESIÓN CON DUCHA DE MANO Y BARRA DESLIZANTE

SYSTÈME DE DOUCHE À PRESSION ÉQUILIBRÉE AVEC DOUCHETTE À MAIN ET BARRE COULISSANTE

SKU: 953969



No.	Part Name	Nombre de pieza	Nom de la pièce
1	Body	Cuerpo	Corps
2	6 way cartridge: MIR6180 CALGreen cartridge (no shared positions): MIR6150	Cartucho de 6 vías: MIR6180 Cartucho CALGreen (sin posiciones compartidas): MIR6150	Cartouche 6 voies: MIR6180 Cartouche CALGreen (pas de positions partagées): MIR6150
3	Hub	Cubo	Centre
4	Cover	Cubrir	Couverture
5	Screw	Tornillo	Vis

*Specify Finish / Especifica el Acabado / Spécifiez la Finition

Code: SH6103, SH6101