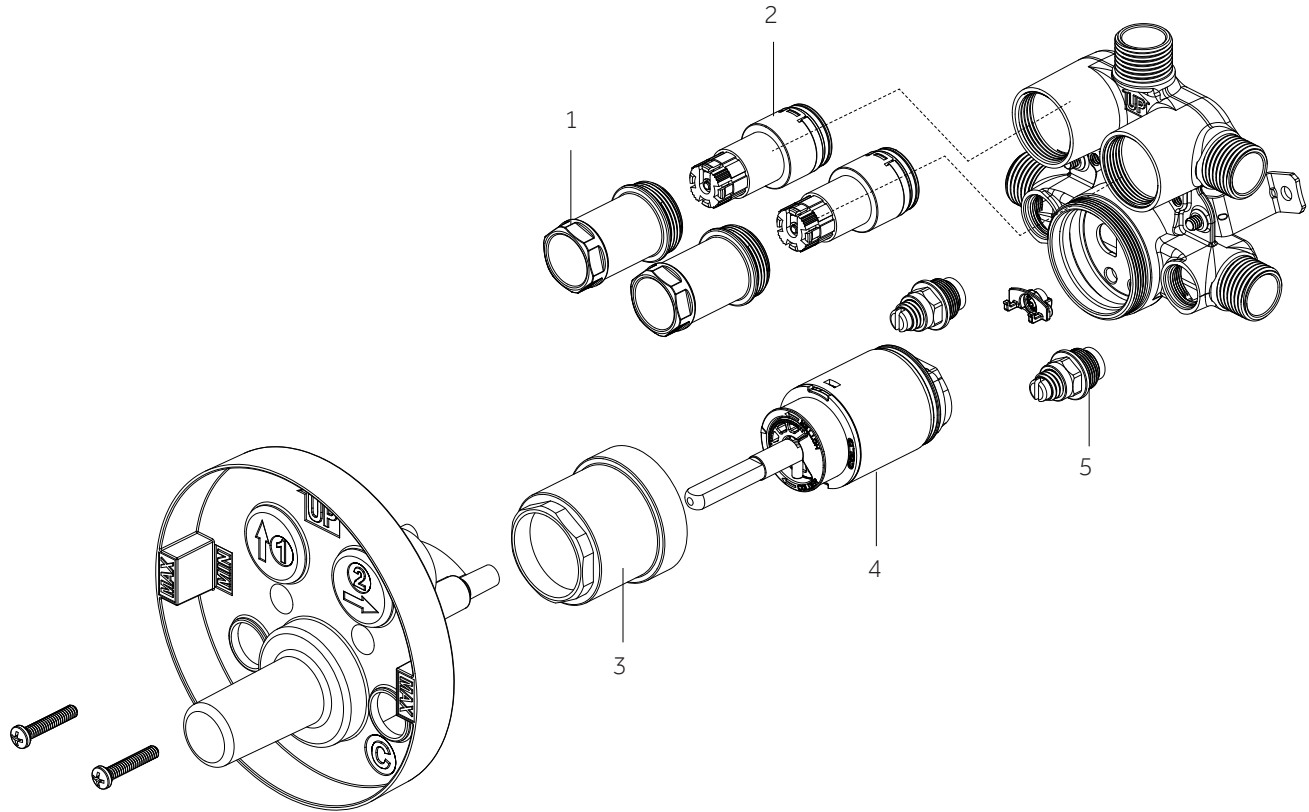


# GREYFIELD

SIMPLE SELECT SHOWER SYSTEM WITH RAINFALL AND HAND SHOWER  
 SISTEMA DE DUCHA SIMPLE SELECT CON DUCHA TIPO CASCADA Y DUCHA DE MANO  
 SYSTÈME DE DOUCHE SIMPLE SELECT AVEC PLUIE ET DOUCHETTE À MAIN

SKU: 953977



| No. | Part Name           | Nombre de pieza               | Pièce                        | Part No.     |
|-----|---------------------|-------------------------------|------------------------------|--------------|
| 1   | Diverter Bonnet Nut | Tuerca del capó del desviador | Écrou de chapeau d'inverseur | OBPF3F70014  |
| 2   | Diverter Cartridge  | Cartucho desviador            | Cartouche de dérivation      | OBPF2F20002  |
| 3   | Bonnet              | Capuchón                      | Bonnet                       | OBPF3F70013  |
| 4   | Cartridge           | Cartucho                      | Cartouche                    | OBPF2F20001  |
| 5   | Stop Valve          | Válvula de parada             | Vanne d'arrêt                | OBPF3KF70012 |

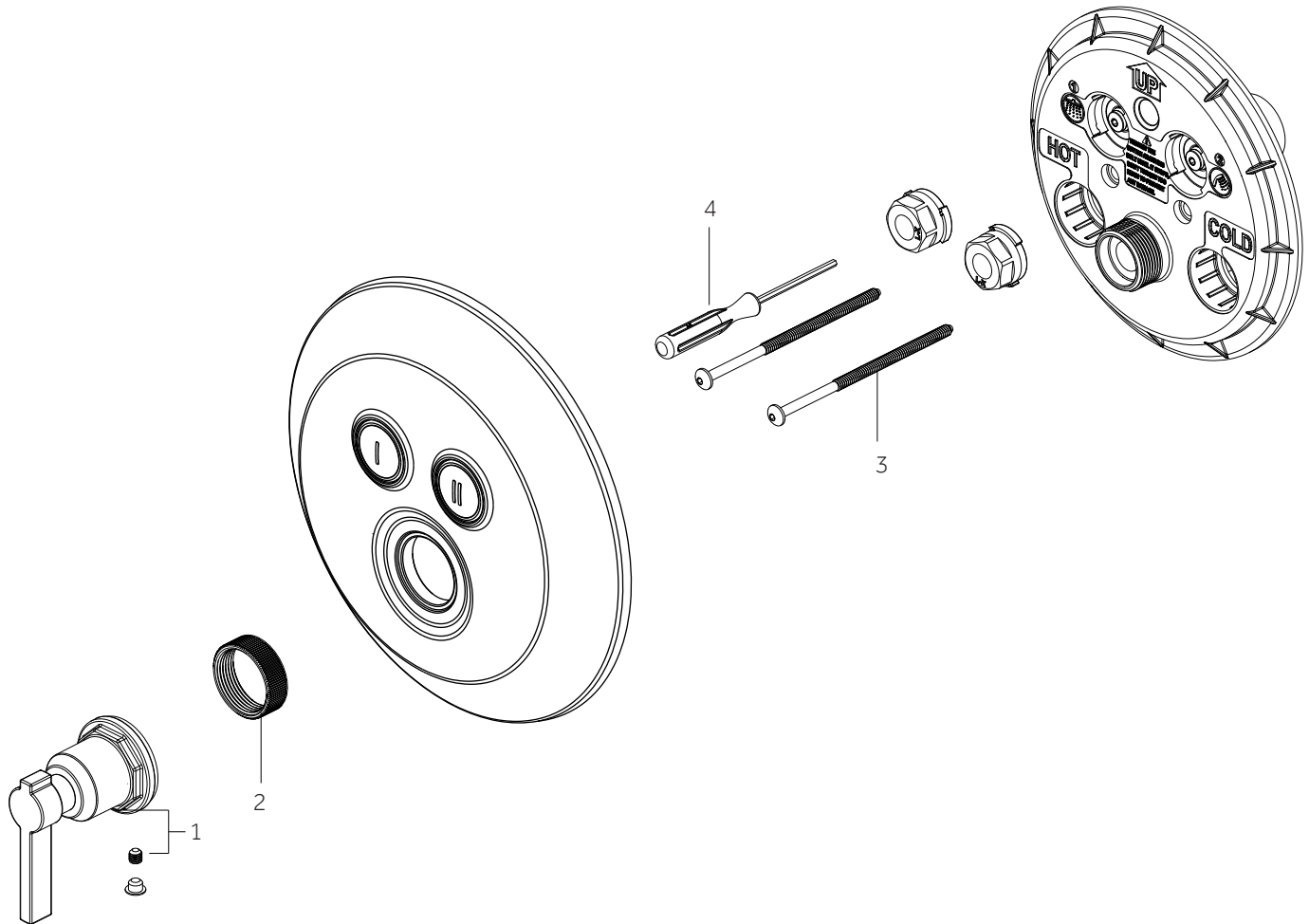
\*Specify Finish / Especifica el Acabado / Spécifiez la Finition

Code: SH5001SSG

# GREYFIELD

SIMPLE SELECT SHOWER SYSTEM WITH RAINFALL AND HAND SHOWER  
 SISTEMA DE DUCHA SIMPLE SELECT CON DUCHA TIPO CASCADA Y DUCHA DE MANO  
 SYSTÈME DE DOUCHE SIMPLE SELECT AVEC PLUIE ET DOUCHETTE À MAIN

SKU: 953977



| No. | Part Name       | Nombre de pieza        | Pièce                    | Part No.      |
|-----|-----------------|------------------------|--------------------------|---------------|
| 1   | Handle Assembly | Ensamblaje de la llave | Assemblage de la poignée | OBPF7KF13030* |
| 2   | Mounting Nut    | Tuerca de montaje      | Écrou de montage         | OBPF1F70009   |
| 3   | Screw           | Tornillo               | Vis                      | OBPF1F50002   |
| 4   | Allen Wrench    | llave allen            | Clé Allen                | OBPF1F70017   |

\*Specify Finish / Especifica el Acabado / Spécifiez la Finition

Code: SHGF8040