

VASSOR

THERMOSTATIC SHOWER SYSTEM WITH BODY SPRAYS AND HAND SHOWER
SISTEMA DE DUCHA TERMOSTÁTICO CON ROCIADORES CORPORALES Y MANODUCHA
SYSTÈME DE DOUCHE THERMOSTATIQUE AVEC JUMELLES CORPORELLES ET DOUCHETTE À MAIN

SKU: 955126

BEFORE YOU BEGIN

We recommend consulting a professional if you are unfamiliar with installing plumbing fixtures. Signature Hardware accepts no liability for any damage to the faucet, plumbing, sink, counter top, or for personal injury during installation.

Observe all local plumbing and building codes. Unpack and inspect the product for shipping damage. If any damage is found, contact our Customer Relations team via live chat at www.signaturehardware.com or by emailing support@signaturehardware.com.

ANTES DE COMENZAR

Le recomendamos que consulte a un profesional si no sabe cómo instalar accesorios de plomería. Signature Hardware no asume ninguna responsabilidad con respecto a los daños causados al inodoro, sistema de plomería, suelo o daños personales durante la instalación.

Cumpla con todas las normas locales de plomería y construcción.

Desempaque e inspeccione el producto para determinar si tiene daños por el envío. Si tiene daños, comuníquese con nuestro equipo de Relaciones con el Cliente por chat en directo en www.signaturehardware.com o por correo electrónico a support@signaturehardware.com.

AVANT DE COMMENCER

Nous vous recommandons de consulter un professionnel si vous n'avez pas d'expérience dans l'installation d'appareils de plomberie. Signature Hardware décline toute responsabilité en cas de dommage au robinet, à la plomberie, à l'évier, au comptoir ou de blessure corporelle lors de l'installation.

Respectez tous les codes locaux de plomberie et de construction.

Déballiez et inspectez le produit pour vérifier qu'il n'a pas été endommagé pendant le transport. Si un dommage est constaté, communiquez avec notre équipe des relations avec la clientèle au www.signaturehardware.com ou par mail support@signaturehardware.com.

GETTING STARTED

Ensure that you have gathered all the required materials that are needed for the installation.

CÓMO COMENZAR

Asegúrese de haber reunido todos los materiales necesarios para la instalación.

PREMIERS PAS

Assurez-vous d'avoir réuni tout le matériel nécessaire à l'installation.

ADDITIONAL QUESTIONS?

Still need help? Check out our Help Center at www.signaturehardware.com for product and warranty information, or contact us through live chat or by emailing support@signaturehardware.com.

¿MÁS PREGUNTAS?

Todavía necesita ayuda. Consulte nuestro Centro de Ayuda en www.signaturehardware.com para obtener información de productos y garantías o comuníquese con nosotros por chat directo o enviando un correo electrónico a support@signaturehardware.com.

D'AUTRES QUESTIONS?

Si vous avez encore besoin de l'aide. Veuillez consultez notre centre d'aide à l'adresse www.signaturehardware.com pour obtenir des informations sur les produits et la garantie ou veuillez nous contacter par clavardage en direct ou par courriel à l'adresse support@signaturehardware.com.

REVISED 09/19/2024

CODES: SH6103, SHVA9005, SHHS4030G, SHH1010, SHVA9007, SHVA9009, SH6006, SH6040, SHRSB820RG, SHSB3040, SHWE2040, SHRSA122, SHBS6010E

TOOLS AND MATERIALS:
HERRAMIENTAS Y MATERIALES:
OUTILS ET MATÉRIEL:



Adjustable Wrench
 Llave ajustable
 Clé ajustable



Long-nose Pliers
 Pinzas de punta
 Pince à long bec



Phillips Screwdriver
 Destornillador Phillips
 Tournevis cruciforme



Safety Glasses
 Gafas de seguridad
 Lunettes de protection



Plumbers Tape
 Cinta Selladora
 Para Rosca
 Ruban de plomberie



Pliers
 Pinzas
 de punta
 Pince



Hex Wrench
 Llave hexagonal
 Clé hexagonale



Thread Sealant
 Sellador de rosca
 Produit d'étanchéité
 pour joints filetés



Tape Measure
 Cinta métrica
 Ruban à mesurer



Silicone Sealant
 (100% Neutral Cure)
 Sellador de silicona
 (100% curado neutro)

THERMOSTATIC VALVE
VÁLVULA TERMOSTÁTICA
VANNE THERMOSTATIQUE

BEFORE INSTALLATION
ANTES DE LA INSTALACIÓN
AVANT L'INSTALLATION

1. The valve and accessories installer must be a professional plumber who is experienced at installing custom shower products.

1. El instalador de la válvula y accesorios debe ser un plomero profesional que tenga experiencia en instalación de productos de regadera.

1. L'installateur de vannes et d'accessoires doit être un plombier professionnel expérimenté dans l'installation de produits de douche personnalisés.

2. The valve is calibrated to 104°F (40°C) at the first stop position, and the maximum temperature limit stop is positioned so the outlet water temperature does not exceed 120°F (49°C).

2. La válvula está calibrada a 104°F (40°C) en la posición del primer tope y el tope límite de temperatura máxima está posicionado de modo que la temperatura del agua de salida no exceda 120°F (49°C).

2. La vanne est calibrée à 104 °F (40 °c) à la première position d'arrêt et la butée de limite de température maximale est positionnée de manière à ce que la température de l'eau de sortie ne dépasse pas 120 °F (49 °c).

3. Factory calibrated inlet conditions are:
 Hot and cold water pressure = 45psi (3.2kg/cm²)
 Hot water supply temperature = 145°F (63°C)
 Cold water supply temperature = 64°F (18°C)

VASSOR

THERMOSTATIC SHOWER SYSTEM WITH BODY SPRAYS AND HAND SHOWER SISTEMA DE DUCHA TERMOSTÁTICO CON ROCIADORES CORPORALES Y MANODUCHA SYSTÈME DE DOUCHE THERMOSTATIQUE AVEC JUMELLES CORPORELLES ET DOUCHETTE À MAIN

SKU: 955126

3. Las condiciones de entrada calibradas de fábrica son:
Presión de agua caliente y fría = 45 psi (3.2kg/cm²)
Temperatura del suministro de agua caliente = 145°F (63°C)
Temperatura del suministro de agua fría = 64°F (18°C)

3. Les conditions d'entrée calibrées en usine sont :
Pression d'eau chaude et froide = 45 psi (3,2 kg/cm²)
Température d'alimentation en eau chaude = 145°F (63°C)
Température d'alimentation en eau froide = 64°F (18°C)

4. If inlet conditions differ from those used during factory calibration, it may be necessary to re-calibrate the valve after installation. The installer must check the mixed flow temperature after installation, and adjust the valve as needed according to the instructions.

Caution: Excessive heat may damage valve unit.

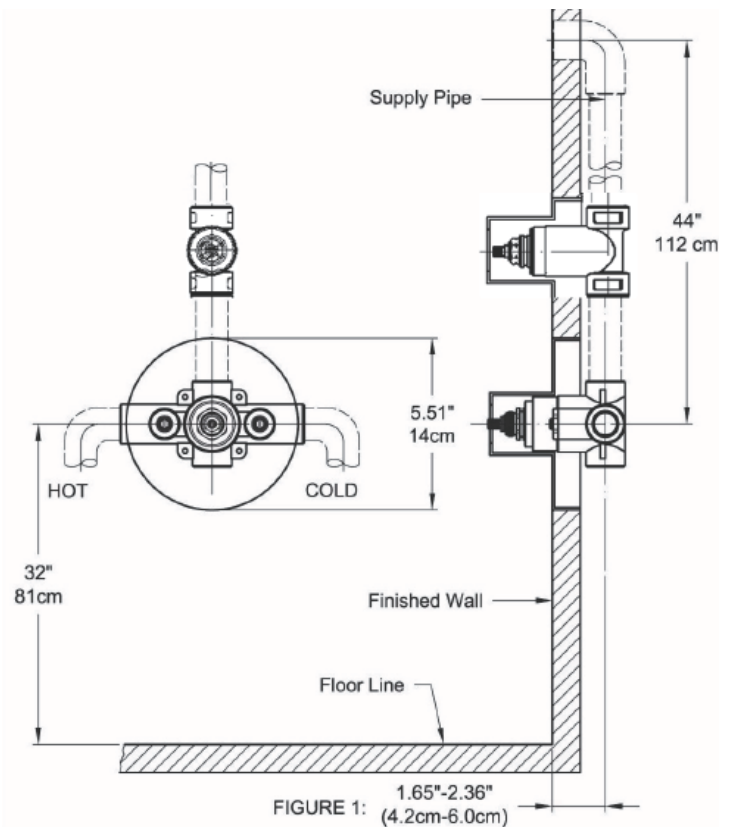
4. Si las condiciones de entrada difieren de las usadas durante la calibración de fábrica, puede ser necesario recalibrar la válvula después de la instalación. El instalador debe comprobar la temperatura del flujo mezclado después de la instalación y ajustar la válvula según sea necesario de acuerdo a las instrucciones.

Precaución: El calor excesivo puede dañar la unidad de la válvula.

4. Si les conditions d'entrée diffèrent de celles utilisées lors de l'étalonnage en usine, il peut être nécessaire de réétalonner la vanne après l'installation. L'installateur doit vérifier la température du débit mélangé après l'installation et régler la vanne au besoin conformément aux instructions.

Attention : Une chaleur excessive peut endommager l'unité de soupape.

Rough-in Dimensions Dimensiones Aproximadas Dimensions Brutes



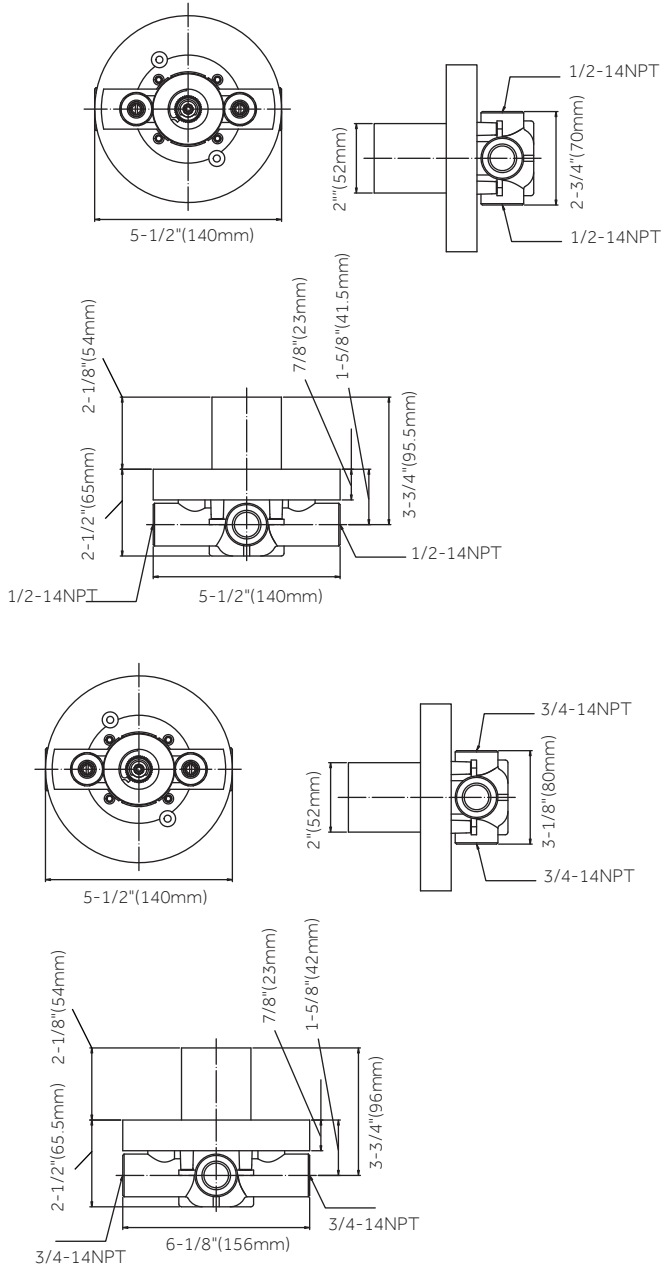
VASSOR

THERMOSTATIC SHOWER SYSTEM WITH BODY SPRAYS AND HAND SHOWER

SISTEMA DE DUCHA TERMOSTÁTICO CON ROCIADORES CORPORALES Y MANODUCHA

SYSTÈME DE DOUCHE THERMOSTATIQUE AVEC JUMELLES CORPORELLES ET DOUCHETTE À MAIN

SKU: 955126



INSTALLATION INSTALACIÓN INSTALLATION

1. Shut off the main water supply. Flush all pipes thoroughly before installation.

1. Cierre el suministro principal de agua. Drene completamente todas las tuberías antes de la instalación.

1. Fermez l'alimentation principale en eau. Rincez soigneusement tous les tuyaux avant l'installation.

2. Connect the hot water supply to the left inlet of the valve (hot marked with H) and cold supply to the right inlet (cold marked C).

2. Conecte la alimentación de agua caliente a la entrada izquierda de la válvula (marcada con H) y la alimentación de agua fría a la entrada derecha (marcada con C).

2. Connectez l'alimentation en eau chaude à l'entrée gauche de la vanne (chaud marqué par H) et l'alimentation froide à l'entrée droite (froid marqué C).

3. The plaster guard is used as the installation guide for valve, the plaster guard should be flush with the finished wall once valve is installed.

3. La guarda de la masilla se usa como guía de instalación para la válvula, la guarda de la masilla debe quedar al ras con la pared acabada una vez que la válvula esté instalada.

3. Le garde-plâtre est utilisé comme guide d'installation pour la vanne, le garde-plâtre doit être au ras du mur fini une fois la vanne installée.

VASSOR

THERMOSTATIC SHOWER SYSTEM WITH BODY SPRAYS AND HAND SHOWER
SISTEMA DE DUCHA TERMOSTÁTICO CON ROCIADORES CORPORALES Y MANODUCHA
SYSTÈME DE DOUCHE THERMOSTATIQUE AVEC JUMELLES CORPORELLES ET DOUCHETTE À MAIN

SKU: 955126

VOLUME CONTROL VALVE VÁLVULA DE CONTROL DE VOLUMEN SOUPAPE DE CONTRÔLE DU VOLUME

BEFORE INSTALLATION ANTES DE LA INSTALACIÓN AVANT L'INSTALLATION

1. Don't apply direct heat to the transfer valve body. Excessive heat will damage the plastic valve components and plastic guard.

1. No aplique calor directo al cuerpo de la válvula de transferencia. El calor excesivo dañará los componentes de plástico de la válvula y la guarda de plástico.

1. N'appliquez pas de chaleur directe sur le corps de la vanne de transfert. Une chaleur excessive endommagera les composants en plastique de la vanne et la protection en plastique.

2. Don't force the handle in any direction. Forcing the handle will damage the valve.

2. No fuerce el maneral en ninguna dirección. El forzar el maneral dañará la válvula.

2. Ne forcez pas la poignée dans aucune direction. Forcer la poignée endommagera la vanne.

3. Don't remove the plaster guard from the volume control valve until instructed to do so.

3. No retire la guarda de masilla de la válvula de control de volumen hasta que se le indique hacerlo.

3. Ne retirez pas le protège-plâtre de la vanne de contrôle du volume avant d'y être invité.

INSTALLATION INSTALACIÓN INSTALLATION

1. Shut off the main water supply.

1. Cierre la alimentación principal de agua.

1. Fermez l'alimentation principale en eau.

2. Check the supply piping for damage. If possible, flush all pipe thoroughly before installation.

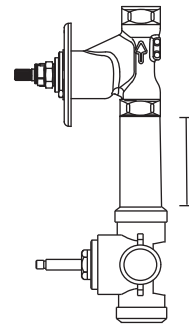
2. Compruebe la tubería de alimentación para detectar daños. Si es posible, lave profusamente todas las tuberías antes de la instalación.

2. Vérifiez que la tuyauterie d'alimentation n'est pas endommagée. Si possible, rincez soigneusement tous les tuyaux avant l'installation.

3. For installation, the volume control valve is aligned with the thermostatic valve.

3. Para la instalación, la válvula de control de volumen se alinea con la válvula termostática.

3. Pour l'installation, la vanne de régulation de volume est alignée avec la vanne thermostatique.



VASSOR

THERMOSTATIC SHOWER SYSTEM WITH BODY SPRAYS AND HAND SHOWER

SISTEMA DE DUCHA TERMOSTÁTICO CON ROCIADORES CORPORALES Y MANODUCHA

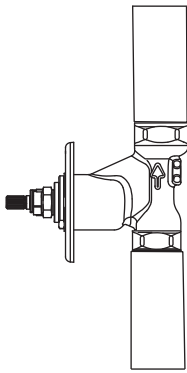
SYSTÈME DE DOUCHE THERMOSTATIQUE AVEC JUMELLES CORPORELLES ET DOUCHETTE À MAIN

SKU: 955126

4. Use appropriate diameter of tubing and fittings upstream and downstream of the valve.

4. Utilice tubería y accesorios de diámetros apropiados en los flujos hacia arriba y hacia abajo de la válvula.

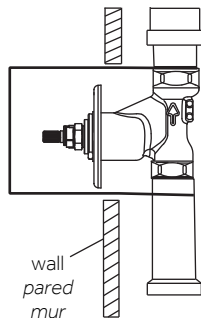
4. Utilisez des tubes et des raccords de diamètre approprié en amont et en aval de la vanne.T



5. Provide a 3-1/2" diameter hole in the rough wall for plaster guard.

5. Prepare un orificio de 3-1/2" (90 mm) en la pared sin acabado para la guarda de masilla.

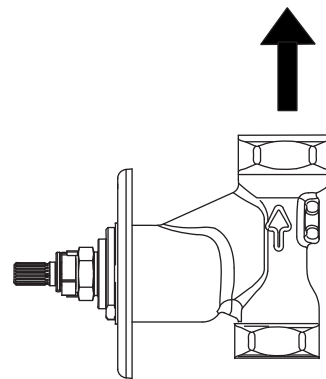
5. Prévoyez un trou de 3-1/2" de diamètre dans le mur brut pour le garde-plâtre.



6. The valve is marked with an arrow to identify the water flow direction.

6. La válvula está marcada con una flecha para identificar la dirección del flujo del agua.

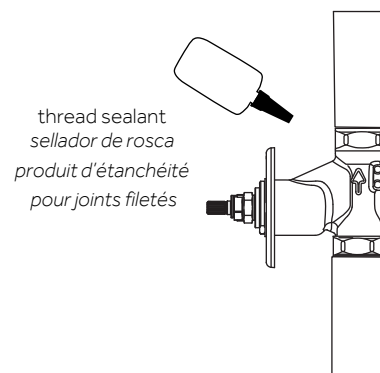
6. La vanne est marquée d'une flèche pour identifier le sens d'écoulement de l'eau.



7. Connect the water outlet line to the valve, apply thread sealant to inlet port threads.

7. Conecte la tubería de salida a la válvula, aplique sellador de roscas a la cuerda del puerto de entrada.

7. Connectez la conduite de sortie d'eau à la vanne, appliquez du produit d'étanchéité pour filetage sur les filetages de l'orifice d'entrée.



VASSOR

THERMOSTATIC SHOWER SYSTEM WITH BODY SPRAYS AND HAND SHOWER
SISTEMA DE DUCHA TERMOSTÁTICO CON ROCIADORES CORPORALES Y MANODUCHA
SYSTÈME DE DOUCHE THERMOSTATIQUE AVEC JUMELLES CORPORELLES ET DOUCHETTE À MAIN

SKU: 955126

8. Secure the water supply tubing to the support framing.

8. Asegure la tubería de alimentación de agua al bastidor de soporte.

8. Fixez le tuyau d'alimentation en eau à la structure de support.

9. Turn on the water supply to the volume control valve and check for leaks. Then turn the water off again.

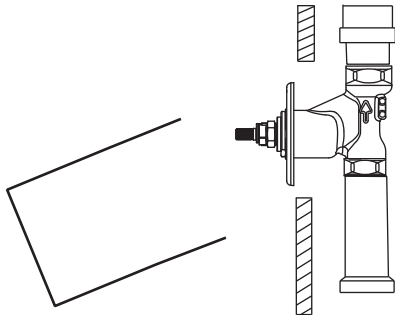
9. Abra el suministro de agua para la válvula de control de volumen y verifique si hay fugas. Luego, vuelva a cerrar el agua.

9. Ouvrez l'alimentation en eau de la vanne de contrôle du volume et vérifiez s'il y a des fuites. Ensuite, fermez à nouveau l'eau.

10. Remove and discard the plaster guard.

10. Retire y deseche la guarda de masilla.

10. Retirez et jetez le protège-plâtre



remove plaster guard
retire guarda de masilla
enlever la protection en plâtre

DIVERTER VALVE VÁLVULA DESVIADORA SOUPAPE DE DÉRIVATION

BEFORE INSTALLATION ANTES DE LA INSTALACIÓN AVANT L'INSTALLATION

1. Do not apply direct heat to the transfer valve body. Excessive heat will damage the plastic valve components and plastic guard.

1. No aplique calor directo al cuerpo de la válvula de transferencia. El calor excesivo dañará los componentes de plástico de la válvula y la guarda de plástico.

1. N'appliquez pas de chaleur directe sur le corps de la vanne de transfert. Une chaleur excessive peut endommager les composants en plastique de la vanne et la protection en plastique.

2. Do not remove the plaster guard from the transfer valve until instructed to do so.

2. No retire la guarda de masilla de la válvula de transferencia hasta que se le indique hacerlo.

2. Ne retirez pas la protection de plâtre de la vanne de transfert avant d'en avoir reçu l'instruction.

3. For installation, the transfer valve is aligned with the thermostatic and volume control valve.

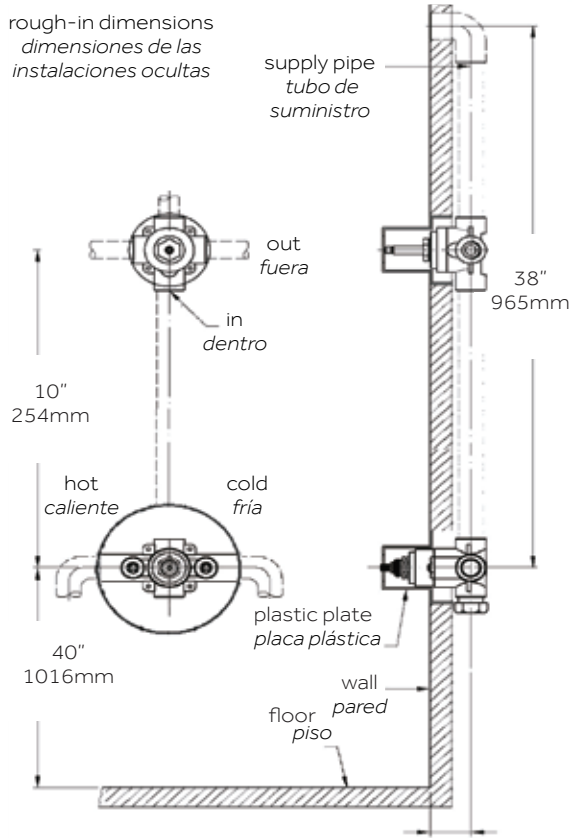
3. Para instalar, la válvula de transferencia se alinea con la válvula de control termostática y de volumen.

3. Pour l'installation, la vanne de transfert est alignée avec le robinet thermostatique et la vanne de réglage du volume.

VASSOR

THERMOSTATIC SHOWER SYSTEM WITH BODY SPRAYS AND HAND SHOWER
 SISTEMA DE DUCHA TERMOSTÁTICO CON ROCIADORES CORPORALES Y MANODUCHA
 SYSTÈME DE DOUCHE THERMOSTATIQUE AVEC JUMELLES CORPORELLES ET DOUCHETTE À MAIN

SKU: 955126



MAX 2-1/4" - 57.15mm
 MIN 1-3/4" - 44.45mm

INSTALLATION INSTALACIÓN INSTALLATION

1. Shut off the main water supply. Flush all pipes thoroughly before installation.

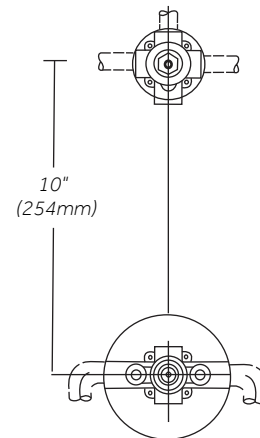
1. Cierre la alimentación principal de agua.

1. Coupez l'alimentation en eau principale. Vidangez soigneusement tous les tuyaux avant installation.

2. Recommended valve depth is 1-5/8" min to 2-3/8" max from the center of the valve to the finished wall. The distance from the supply valve center to the transfer valve must be minimum of 16" (400mm).

2. La profundidad recomendada para la válvula es de 1-5/8" mín. a 2-3/8" máx desde el centro de la válvula hasta la pared terminada. La distancia desde el centro de la válvula de suministro hasta la válvula de transferencia debe ser de un mínimo de 16" (400mm).

2. La profondeur recommandée pour le robinet se situe entre 41 et 60 mm (1-5/8 et 2-3/8 po) depuis le centre du robinet jusqu'au mur fini, comme illustré. La distance entre le centre de la vanne d'alimentation et la vanne de transfert doit être d'au moins 400 mm (16 po).



VASSOR

THERMOSTATIC SHOWER SYSTEM WITH BODY SPRAYS AND HAND SHOWER SISTEMA DE DUCHA TERMOSTÁTICO CON ROCIADORES CORPORALES Y MANODUCHA SYSTÈME DE DOUCHE THERMOSTATIQUE AVEC JUMELLES CORPORELLES ET DOUCHETTE À MAIN

SKU: 955126

3. In the wall, make a minimum hole of 4" diameter for the transfer valve installation. Secure valve to wood blocking.

3. Haga un orificio mínimo de 4 pulgadas de diámetro en la pared, para la instalación de la válvula de transferencia. Asegure la válvula al bloque de madera.

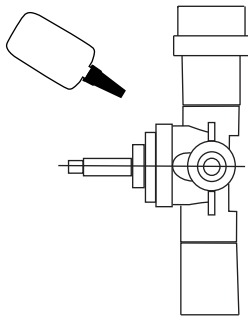
3. Dans le mur, percez un trou de 10 cm (4 po) minimum pour l'installation de la vanne de transfert. Attachez la vanne sur les blocs de bois.

4. Apply thread sealant to inlet port threads and connect the water supply to the transfer valve inlet.

4. Aplique sellador de rosca a las roscas del puerto de entrada y conecte el suministro de agua a la entrada de la válvula de transferencia.

4. Appliquez du produit d'étanchéité sur le filetage de l'orifice d'entrée et raccordez l'alimentation en eau à l'entrée de la vanne de transfert.

thread sealant
sellador de rosca
Produit d'étanchéité
pour joints filetés



5. The plaster guard is used as the installation guide for the valve. The plaster guard should be flush with the finished wall once the transfer valve is installed.

5. La guarda de masilla se usa como guía de instalación para la válvula. La guarda de masilla debe estar al ras con la pared acabada una vez que esté instalada la válvula de transferencia.

5. La protection de plâtre est utilisée comme guide pour l'installation de la vanne. La protection de plâtre doit être à fleur du mur fini une fois la vanne de transfert installée.

6. Connect the inlet of the transfer valve with the outlet of the supply valve in the 1/2" or 3/4" pipe or tube, using the inlet and outlet arrows as a guide.

6. Conecte la entrada de la válvula de transferencia con la salida de la válvula de suministro en el tubo o caño de 1/2 pulgada o 3/4 de pulgada, usando las flechas de entrada y salida como guía.

6. Raccordez l'entrée de la vanne de transfert sur la sortie de la vanne d'alimentation dans le tuyau ou tube de 13 ou 19 mm (1/2 ou 3/4 po), en utilisant les flèches d'entrée et de sortie comme guides.

7. Remove and discard the plaster guard.

7. Retire y deseche la guarda de masilla.

7. Retirez et jetez la protection en plastique.

OUTLET CONNECTIONS CONEXIONES DE SALIDA RACCORD DES SORTIES

1. There are 3 outlets on the transfer valve, providing 3 separate connections. Each outlet will connect one end fixture, for example, showerhead, hand shower and the tub spout.

1. Existen 3 salidas en la válvula de transferencia que ofrecen 3 conexiones separadas. Cada salida conectará un accesorio final, por ejemplo, cabezal de la ducha, ducha de mano y la boquilla de la bañera.

1. Il y a 3 sorties sur la vanne de transfert, fournissant 3 connexions séparées. Chaque sortie connectera un accessoire d'extrémité, par exemple, une pomme de douche, une douchette et le bec de la baignoire.

2. The outlet sequence will start from the top, the right and then the left.

Note: Do not block the outlet, if any outlet isn't to be used. The outlet should be plumbed into the line of one of other outlets. This transfer valve is not intended to be used as a shut-off valve. Damage to the shower system may result if the valve is used as a shut-off valve.

2. La secuencia de salida se iniciará desde arriba, la derecha y, luego, la izquierda.

Nota: no bloquee la salida si alguna de ellas no se va a utilizar. La salida se debería conectar a la tubería de una de las otras salidas. Esta válvula de transferencia no se puede utilizar como una válvula de interrupción. Si se utiliza como válvula de interrupción, se puede causar daño al sistema de la ducha.

2. La séquence de sortie commencera par le haut, la droite puis la gauche.

Remarque : Ne bloquez pas la prise si une prise n'est pas utilisée. La sortie doit être raccordée à la ligne de l'une des autres sorties. Cette vanne de transfert n'est pas destinée à être utilisée comme vanne d'arrêt. Le système de douche peut être endommagé si la vanne est utilisée comme vanne d'arrêt.

3. After outlets have been installed turn on the water supply to the transfer valve and check for leaks. Then turn the water off again.

3. Después de que se han instalado todas las salidas, abra el suministro de agua para la válvula de transferencia y revise si hay fugas. Luego, vuelva a cerrar el agua.

3. Une fois les sorties installées, ouvrez l'alimentation en eau de la vanne de transfert et vérifiez s'il y a des fuites. Ensuite, fermez à nouveau l'eau.

REMOVAL OF CARTRIDGE FOR MAINTENANCE MANTENIMIENTO DE DESMONTAJE DE CAMBIO DE CARTUCHO RETRAIT DE LA CARTOUCHE POUR LA MAINTENANCE

1. Remove the face plate, handle, and housing.

1. Retire la placa del frente, la manija y la carcasa.

1. Retirez la plaque frontale, la poignée et le boîtier.

VASSOR

THERMOSTATIC SHOWER SYSTEM WITH BODY SPRAYS AND HAND SHOWER

SISTEMA DE DUCHA TERMOSTÁTICO CON ROCIADORES CORPORALES Y MANODUCHA

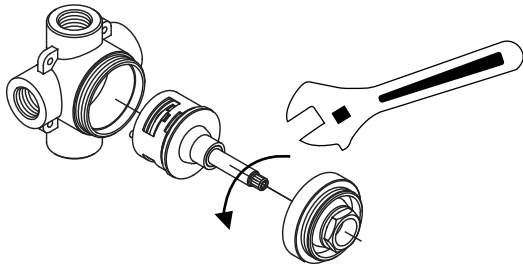
SYSTÈME DE DOUCHE THERMOSTATIQUE AVEC JUMELLES CORPORELLES ET DOUCHETTE À MAIN

SKU: 955126

2. Release the top cover with wrench in counterclockwise direction.

2. Libere la cubierta superior con una llave girando hacia la izquierda.

2. Enlevez le couvercle supérieur à l'aide d'une clé dans le sens antihoraire.



3. Grasp the cartridge stem and pull out the cartridge, making note of correct position for seal.

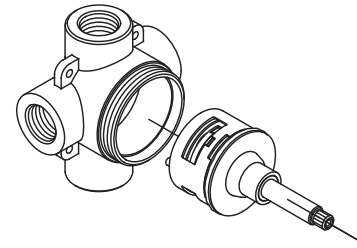
3. Agarre la cánula del cartucho y extráigala del cartucho, fijándose en la posición correcta para sellar.

3. Saisissez la tige de la cartouche et retirez la cartouche, en notant la position correcte du joint.

4. Place the cartridge into the transfer valve body and ensure the seals are in the correct position.

4. Coloque el cartucho dentro del cuerpo de la válvula de transferencia y asegúrese de que los sellos estén en la posición correcta.

4. Placez la cartouche dans le corps de la vanne de transfert et assurez-vous que les joints sont dans la bonne position.



5. Position the pins correctly and match the body position holes to fit in securely.

5. Coloque los pasadores en la posición correcta e iguale los orificios de posición del cuerpo para ajustarlos con seguridad.

5. Positionnez les goupilles correctement et faites correspondre les trous de position du corps pour s'adapter en toute sécurité.

6. Reassemble the top cover to the transfer valve by turning it clockwise until hand tight. Then turn additional 1/2 turn with a wrench.

Note: Make sure the handle stem is positioned correctly.

6. Vuelva a colocar la cubierta superior a la válvula de transferencia, girándola hacia la derecha hasta que quede apretada manualmente. Luego dé 1/2 giro adicional con una llave.

Nota: asegúrese que el vástago de la manija esté en la posición correcta.

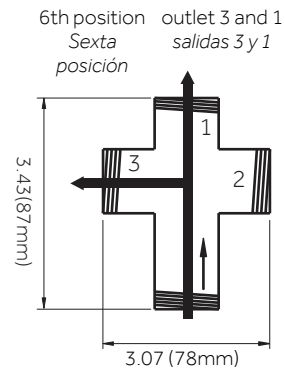
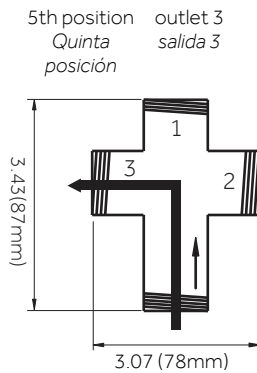
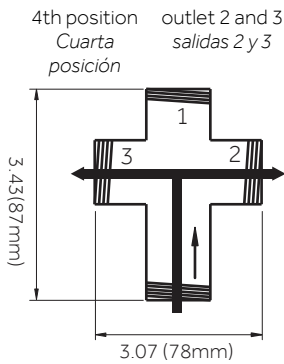
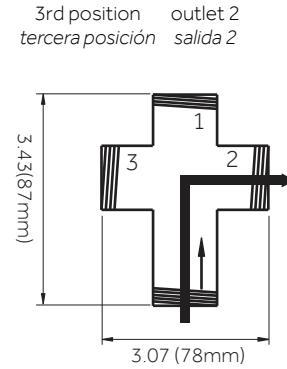
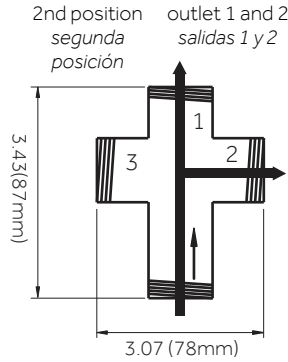
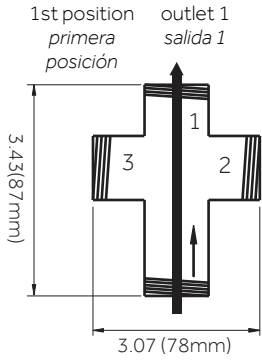
6. Remontez le couvercle supérieur sur la vanne de transfert en le tournant dans le sens des aiguilles d'une montre jusqu'à ce qu'il soit serré à la main. Tourner ensuite d'1/2 tour supplémentaire à l'aide d'une clé.

Remarque : Assurez-vous que la tige de la poignée est correctement positionnée.

VASSOR

THERMOSTATIC SHOWER SYSTEM WITH BODY SPRAYS AND HAND SHOWER
 SISTEMA DE DUCHA TERMOSTÁTICO CON ROCIADORES CORPORALES Y MANODUCHA
 SYSTÈME DE DOUCHE THERMOSTATIQUE AVEC JUMELLES CORPORELLES ET DOUCHETTE À MAIN

SKU: 955126



components supported <i>componentes permitidos</i>	1 component <i>1 componente</i>	2 components <i>2 componentes</i>	5 components <i>5 componentes</i>	6 components <i>6 componentes</i>
45 psi	■	■		
50 psi	■	■	■	
60 psi	■	■	■	■
70 psi	■	■	■	■

VASSOR

THERMOSTATIC SHOWER SYSTEM WITH BODY SPRAYS AND HAND SHOWER

SISTEMA DE DUCHA TERMOSTÁTICO CON ROCIADORES CORPORALES Y MANODUCHA

SYSTÈME DE DOUCHE THERMOSTATIQUE AVEC JUMELLES CORPORELLES ET DOUCHETTE À MAIN

SKU: 955126

THERMOSTATIC VALVE VÁLVULA TERMOSTÁTICA VANNE THERMOSTATIQUE

TRIM INSTALLATION INSTALACIÓN DE ACABADOS INSTALLATION DES GARNITURE

1. Recommended valve depth is 1-5/8" min to 2-3/8" max from the center of the valve to the finished wall as shown.

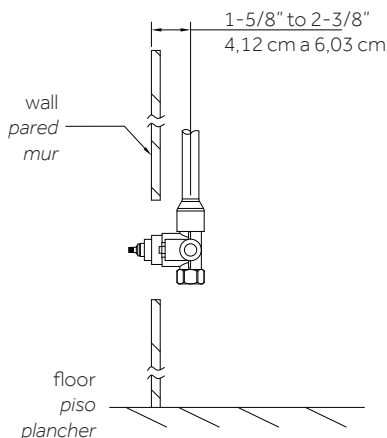
Note: The distance from the valve to the tub spout-stub out should be between 8" and 18".

1. La profundidad recomendada de la válvula es de 4,12 cm mínimo a 6,03 cm máximo, entre el centro de la válvula y la pared terminada, como se muestra.

Nota: La distancia desde la válvula hasta el caño sobresaliente de la bañera debe ser de 8" a 18" (20.3 cm a 45.7 cm).

1. La plage de profondeur recommandée pour le robinet se situe entre 4,1 cm et 6 cm (1-5/8 et 2-3/8 po) depuis le centre du robinet jusqu'au mur fini, comme illustré.

Remarque : La distance entre le robinet et le bout du bec de baignoire qui ressort doit être entre 18 cm et 45,7 cm (8 et 18 po).



2. Align the black mark on the stem with the black mark on the cartridge body, then put on the brass stem extension (1) with the large groove upright in the 12 o'clock position. Tighten screw (2).

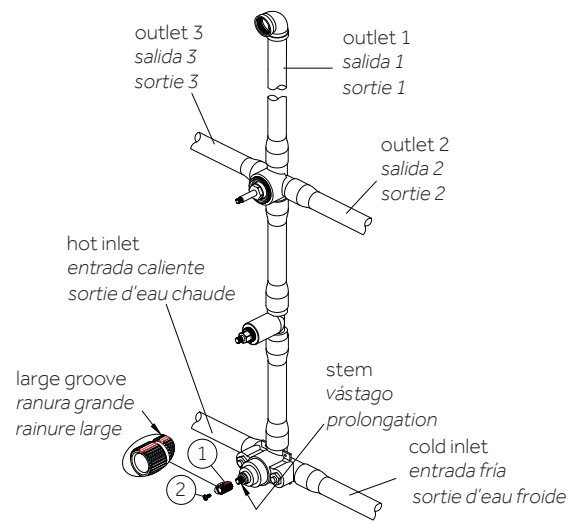
Note: Large groove must be in the 12 o'clock position while the black marks on the stem and cartridge body are aligned.

2. Alinea la marca negra del vástago con la marca negra del cuerpo del cartucho y coloca la extensión de latón del vástago (1) con la ranura grande hacia arriba en la posición 12 en punto. Aprieta el tornillo (2).

Nota: La ranura grande tiene que estar en la posición 12 en punto y las marcas negras del vástago y del cuerpo del cartucho, alineadas.

2. Aligner le repère noir de la tige avec le repère noir du corps de la cartouche, puis mettre en place la rallonge de manoeuvre en cuivre (1) avec la grande rainure vers le haut en position 12 heures. Serrer la vis (2).

Remarque : la grande rainure doit se trouver en position 12 heures alors que les marques noires sur la tige et le corps de la cartouche sont alignées.



VASSOR

THERMOSTATIC SHOWER SYSTEM WITH BODY SPRAYS AND HAND SHOWER

SISTEMA DE DUCHA TERMOSTÁTICO CON ROCIADORES CORPORALES Y MANODUCHA

SYSTÈME DE DOUCHE THERMOSTATIQUE AVEC JUMELLES CORPORELLES ET DOUCHETTE À MAIN

SKU: 955126

3. Remove the o-ring (1) from fitted joint (2). Put the fitted joint (2) through installation plate (4) and secure with o-ring (1). Then put the long screws (3) through installation plate (4) and tighten on the valve under-body.

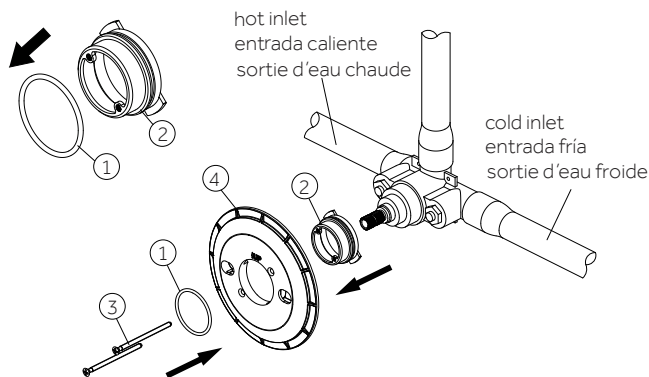
Note: Make sure the "UP" marking on the installation plate is in the 12 o'clock position.

3. Quitar el aro tórico (1) de la junta ajustada (2). Colocar la junta ajustada (2) a través de la placa de instalación (4) y asegurar con el aro tórico (1). Enseguida insertar los tornillos largos (3) a través de la placa de instalación (4) y apretarlos bien en la estructura de la válvula.

Nota: Asegura que la marca "UP" (hacia arriba) de la placa de instalación esté en la posición 12 en punto.

3. Retirer le joint torique (1) du joint ajusté (2). Passer le joint ajusté (2) dans la plaque d'installation (4) et le fixer avec le joint torique (1). Passer ensuite les vis longues (3) dans la plaque d'installation (4) et les serrer sur le corps de la vanne.

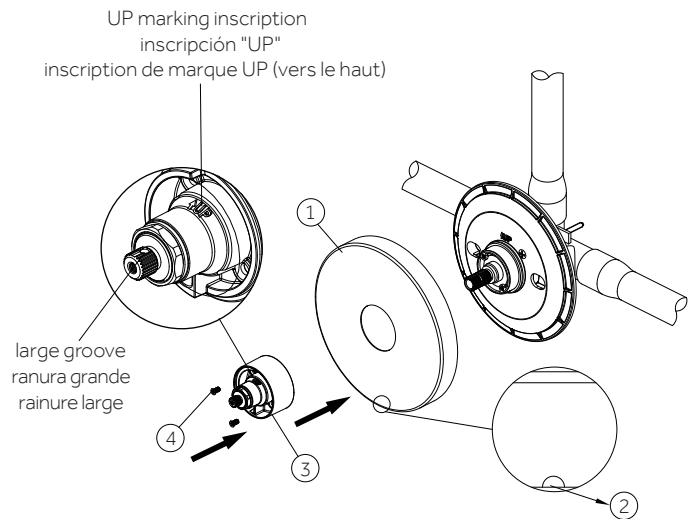
Remarque : s'assurer que la marque « UP » (vers le haut) de la plaque d'installation est en position 12 heures.



4. Position escutcheon (1) on installation plate with drain hole (2) at the bottom. Before installing the handle seat (3), rotate the brass stem extension to make the large groove upright in the 12 o'clock position. Install the handle seat making sure that the "UP" marking is at 12 o'clock position. Tighten screw (4).

4. Coloca la placa decorativa (1) en la placa de instalación con el orificio de drenaje (2) en la base. Antes de instalar la base de la manija (3), gire la extensión metálica del vástago para hacer que la ranura grande se posicione hacia arriba (en posición de las 12 en punto). Instale la base de la manija lacitrev nóicisop ne edeuq "PU" acram al euq ed esodnáruges(12 en punto). Aprieta el tornillo (4).

4. Placer la rosace (1) sur la plaque d'installation alors que le trou du drain (2) est au fond. Avant d'installer le siège de lapoignée (3), faire tourner la tige de prolongation pour tracer une large rainure droite en position 12 heures. Installer le siège de la poignée en s'assurant que la marque « UP » (vers le haut) est en position 12 heures. Serrer la vis (4).



VASSOR

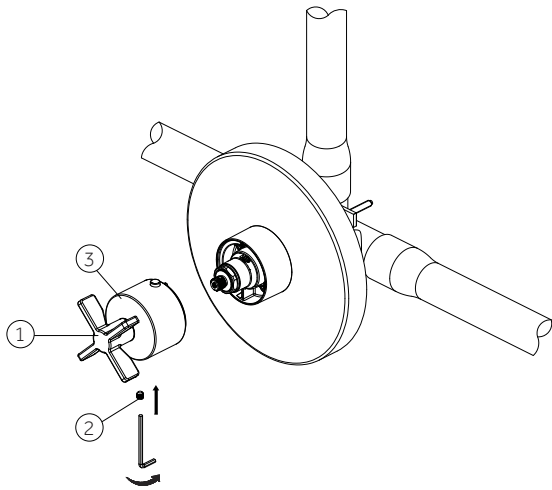
THERMOSTATIC SHOWER SYSTEM WITH BODY SPRAYS AND HAND SHOWER
SISTEMA DE DUCHA TERMOSTÁTICO CON ROCIADORES CORPORALES Y MANODUCHA
SYSTÈME DE DOUCHE THERMOSTATIQUE AVEC JUMELLES CORPORELLES ET DOUCHETTE À MAIN

SKU: 955126

5. Install the handle assembly (1) on the handle base and tighten set screw (2) with allen wrench (Hex: 2.5mm) provided. Button (3) should be in the 12 o'clock position. If you want to get hotter water, you can press the button (3) and turn handle counterclockwise to adjust the temperature.

5. Instala el conjunto de la manija (1) en su base y aprieta el tornillo de fijación (2) con la llave Allen (Hexagonal: 2.5 mm) incluida. El botón (3) debe estar en la posición 12 en punto. Si deseas agua más caliente, puedes oprimir el botón (3) y girar la manija hacia la izquierda para ajustar la temperatura.

5. Installer l'ensemble de la poignée (1) sur la base de la poignée et serrer la vis de calage (2) avec une clé Allen (Hex : 2,5 mm (2/3 po)) fournie. Le bouton (3) doit être en position 12 heures. Pour obtenir de l'eau plus chaude, appuyer sur le bouton (3) et tourner la poignée dans le sens inverse des aiguilles d'une montre pour régler la température.



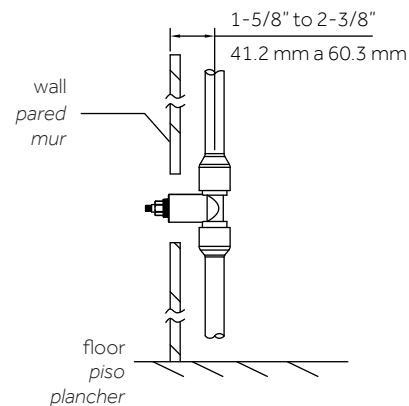
VOLUME CONTROL VALVE VÁLVULA DE CONTROL DE VOLUMEN SOUPAPE DE CONTRÔLE DU VOLUME

TRIM INSTALLATION INSTALACIÓN DE ACABADOS INSTALLATION DES GARNITURE

1. Recommended valve depth is 1-5/8" min to 2-3/8" max from the center of the valve to the finished wall as shown.

1. La profundidad recomendada de la válvula es de 4,12 cm mínimo a 6,03 cm máximo, entre el centro de la válvula y la pared terminada, como se muestra.

1. La plage de profondeur recommandée pour le robinet se situe entre 4,1 cm et 6 cm (1-5/8 et 2-3/8 po) depuis le centre du robinet jusqu'au mur fini, comme illustré.



VASSOR

THERMOSTATIC SHOWER SYSTEM WITH BODY SPRAYS AND HAND SHOWER

SISTEMA DE DUCHA TERMOSTÁTICO CON ROCIADORES CORPORALES Y MANODUCHA

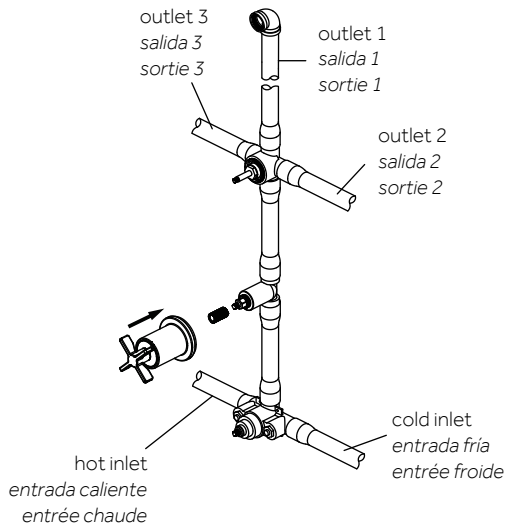
SYSTÈME DE DOUCHE THERMOSTATIQUE AVEC JUMELLES CORPORELLES ET DOUCHETTE À MAIN

SKU: 955126

2. Place the brass stem extension and handle on valve body and turn handle to full on/off position. Remove the brass stem extension and handle.

2. Coloca la extensión del vástago de latón y la manija en el cuerpo de la válvula y gira la manija a la posición on/off. Retira la extensión del vástago de latón y la manija.

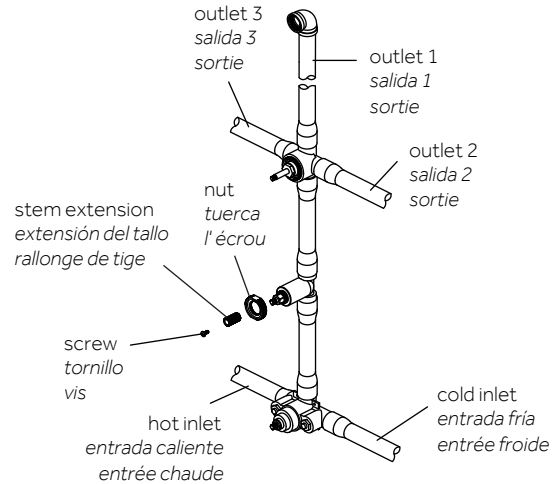
2. Placer l'extension de tige en laiton et la poignée sur le corps du robinet et tourner la poignée en position complètement fermée. Retirer l'extension de tige en laiton et la poignée.



3. Screw nut onto threaded section of valve body. In-sert the brass stem extension to valve body. Tighten screw.

3. Atornilla la tuerca en la sección roscada del cuerpo de la válvula. Coloca la extensión del vástago de latón en el cuerpo de la válvula. Aprieta el tornillo.

3. Visser l'écrou sur la section filetée du corps du robinet. Insérer l'extension de tige en laiton dans le corps du robinet. Serrer la vis.



VASSOR

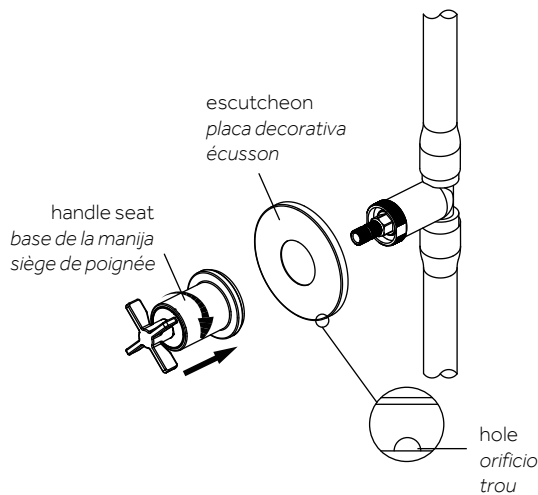
THERMOSTATIC SHOWER SYSTEM WITH BODY SPRAYS AND HAND SHOWER
SISTEMA DE DUCHA TERMOSTÁTICO CON ROCIADORES CORPORALES Y MANODUCHA
SYSTÈME DE DOUCHE THERMOSTATIQUE AVEC JUMELLES CORPORELLES ET DOUCHETTE À MAIN

SKU: 955126

4. Position escutcheon on valve body with drainhole at the bottom. Place handle onto the brass stem extension and tighten handle seat.

4. Coloca la placa decorativa en el cuerpo de la válvula con el orificio de drenaje en la base. Coloca la manija en la extensión del vástago de latón y aprieta el asiento de la manija.

4. Placer la rosace sur le corps du robinet avec le trou d'évacuation au fond. Placer la poignée sur l'extension de tige en laiton et serrer le support de la poignée.



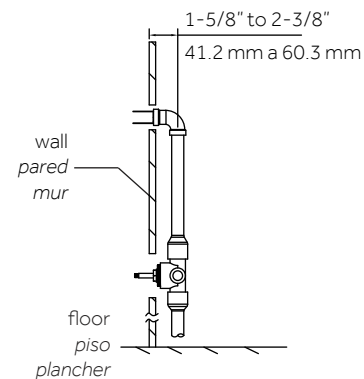
DIVERTER VALVE VÁLVULA DESVIADORA SOUPAPE DE DÉRIVATION

TRIM INSTALLATION INSTALACIÓN DE ACABADOS INSTALLATION DES GARNITURE

1. Recommended valve depth is 1-5/8" min to 2-3/8" max from the center of the valve to the finished wall as shown.

1. La profundidad recomendada de la válvula es de 4,12 cm mínimo a 6,03 cm máximo, entre el centro de la válvula y la pared terminada, como se muestra.

1. La plage de profondeur recommandée pour le robinet se situe entre 4,1 et 6 cm (1-5/8 et 2-3/8 po) depuis le centre du robinet jusqu'au mur fini, comme illustré.



VASSOR

THERMOSTATIC SHOWER SYSTEM WITH BODY SPRAYS AND HAND SHOWER

SISTEMA DE DUCHA TERMOSTÁTICO CON ROCIADORES CORPORALES Y MANODUCHA

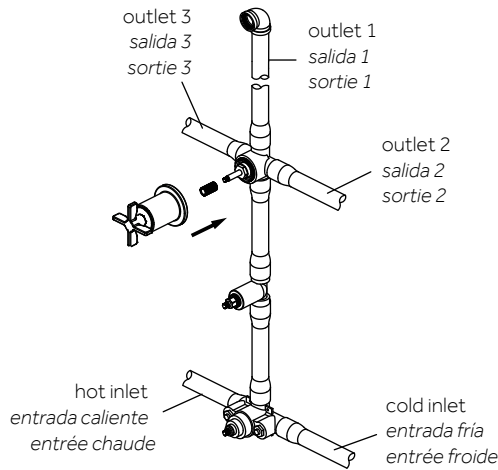
SYSTÈME DE DOUCHE THERMOSTATIQUE AVEC JUMELLES CORPORELLES ET DOUCHETTE À MAIN

SKU: 955126

2. Place the brass stem extension and handle on valve body. Position handle to align with outlet 1. Remove the brass stem extension and handle.

2. Coloque la extensión del tallo y la manija de bronce en el cuerpo de la válvula. Posicione la manija para que esté alineada con la toma 1. Retire la extensión del tallo y la manija de bronce.

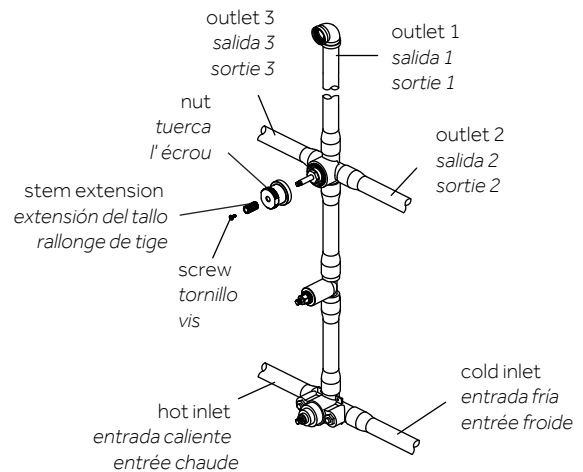
2. Installer l'extension de tige en laiton et la poignée sur le corps du robinet. Positionner la poignée pour l'aligner avec la sortie 1. Retirer l'extension de tige en laiton et la poignée.



3. Screw nut onto threaded section of valve body. Placed the brass stem extension onto valve body. Tighten screw.

3. Atornilla la tuerca en la sección roscada del cuerpo de la válvula. Coloca la extensión del vástago de latón en el cuerpo de la válvula. Aprieta el tornillo.

3. Visser l'écrou sur la section filetée du corps du robinet. Installer la rallonge de manœuvre en cuivre sur le corps du robinet. Serrer la vis.



VASSOR

THERMOSTATIC SHOWER SYSTEM WITH BODY SPRAYS AND HAND SHOWER

SISTEMA DE DUCHA TERMOSTÁTICO CON ROCIADORES CORPORALES Y MANODUCHA

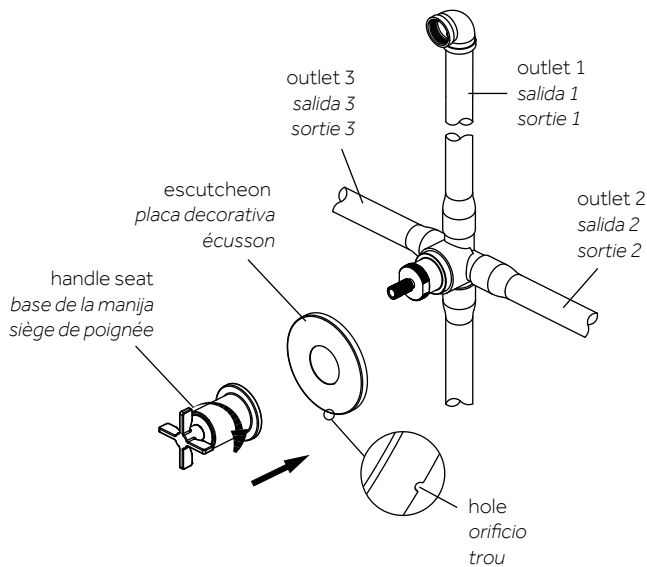
SYSTÈME DE DOUCHE THERMOSTATIQUE AVEC JUMELLES CORPORELLES ET DOUCHETTE À MAIN

SKU: 955126

4. Position escutcheon on valve body with drain hole at the bottom. Place handle onto the brass stem extension and tighten handle seat.

4. Coloca la placa decorativa en el cuerpo de la válvula con el orificio de drenaje en la base. Coloca la manija en la extensión del vástago de latón y aprieta el asiento de la manija.

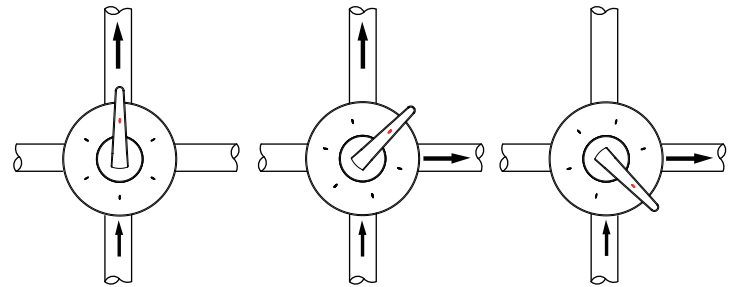
4. Placer la rosace sur le corps du robinet avec le trou d'évacuation au fond. Placer la poignée sur l'extension de tige en laiton et serrer le support de la poignée.



5. Adjust handle position to control flowing pattern. Other position settings may or may not be used depending on the type of transfer cartridge purchased.

5. Ajusta la posición de la manija para controlar el patrón de fluido. Pueden usarse o no otras configuraciones de posición dependiendo del tipo de cartucho de transferencia comprado.

5. Ajuster la position de la poignée pour contrôler le débit. D'autres paramètres de position peuvent être utilisés ou non en fonction du type de cartouche de transfert acheté.



water flow from outlet 1
flujo de agua salida 1

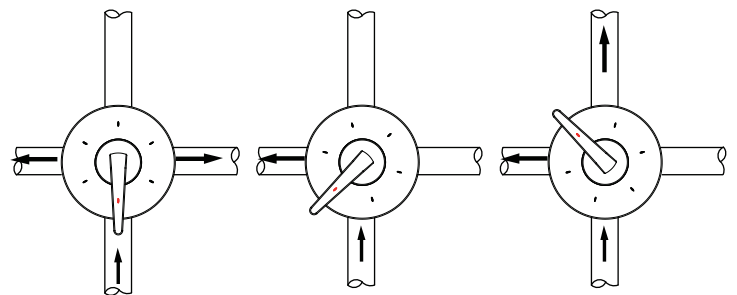
fig. 5.1

water flow from outlet 1 & 2
flujo de agua salida 1 & 2

fig. 5.2

water flow from outlet 2
flujo de agua salida 2

fig. 5.3



water flow from outlet 2 & 3
flujo de agua salida 2 & 3

fig. 5.4

water flow from outlet 3
flujo de agua salida 3

fig. 5.5

water flow from outlet 1 & 3
flujo de agua salida 1 & 3

fig. 5.6

VASSOR

THERMOSTATIC SHOWER SYSTEM WITH BODY SPRAYS AND HAND SHOWER
SISTEMA DE DUCHA TERMOSTÁTICO CON ROCIADORES CORPORALES Y MANODUCHA
SYSTÈME DE DOUCHE THERMOSTATIQUE AVEC JUMELLES CORPORELLES ET DOUCHETTE À MAIN

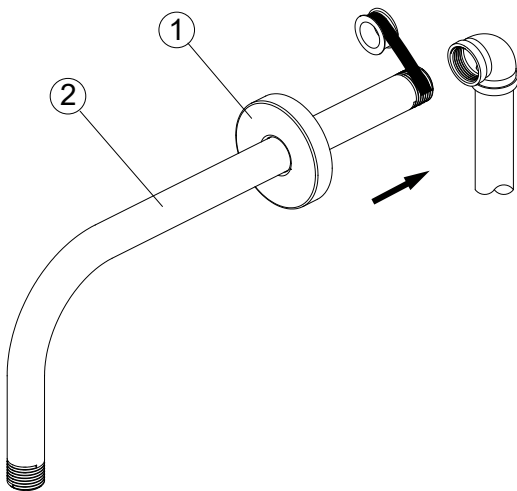
SKU: 955126

COMPONENT INSTALLATION INSTALACIÓN DE COMPONENTES INSTALLATION DES COMPOSANTS

1. Insert the long end of the shower arm (2) through the flange (1), and wrap thread sealant tape around the long end of the shower arm (2) in a clockwise direction, as shown. Screw long end of the shower arm into pipe elbow inside the wall.

1. Inserta el extremo largo del brazo de la ducha (2) a través de la brida (1) y coloca cinta selladora para roscas alrededor del extremo largo del brazo de la ducha (2) en el sentido de las manecillas del reloj, tal como se muestra en el diagrama. Atornilla el extremo largo del brazo de la ducha al codo de la tubería que está dentro de la pared.

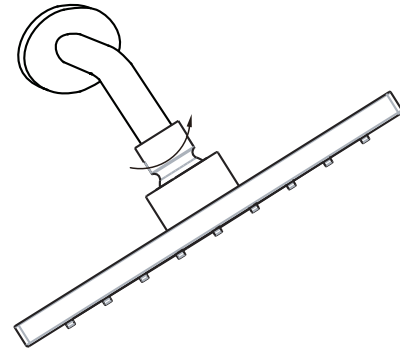
1. Insérez l'extrémité longue du bras de douche (2) dans la bride (1), et enroulez le ruban d'étanchéité pour joints filetés autour de l'extrémité longue du bras de douche (2) dans le sens des aiguilles d'une montre comme illustré. Fixez l'extrémité allongée du bras de douche au coude de tuyau dans le mur.



2. Install new shower head on shower arm. Thread the ball onto the shower arm clockwise.

2. Instala el nuevo cabezal de ducha en el brazo de la ducha. Enrosca la bola en el brazo de la ducha hacia la derecha.

2. Installez une nouvelle pomme de douche sur le bras de douche. Enfilez le boule sur le bras de douche dans le sens des aiguilles d'une montre.



VASSOR

THERMOSTATIC SHOWER SYSTEM WITH BODY SPRAYS AND HAND SHOWER

SISTEMA DE DUCHA TERMOSTÁTICO CON ROCIADORES CORPORALES Y MANODUCHA

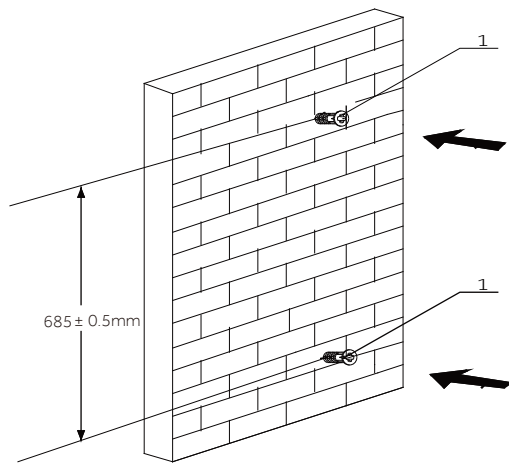
SYSTÈME DE DOUCHE THERMOSTATIQUE AVEC JUMELLES CORPORELLES ET DOUCHETTE À MAIN

SKU: 955126

3. Select wall position for screw (1) and fix it.

3. Selecciona la posición del tornillo (1) en la pared e instálala.

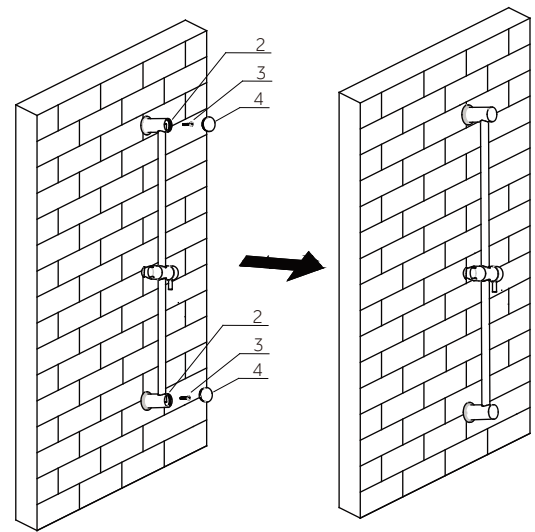
3. Sélectionnez sur le mur la position de la vis (1) et fixez-la.



4. Install seat (2) with screw (3), then cover the cap (4).

4. Instala la chapa de montaje (2) con el tornillo (3), luego cubre el tope (4).

4. Installez la sellette (2) avec la vis (3), et couvrez avec le capuchon (4).



VASSOR

THERMOSTATIC SHOWER SYSTEM WITH BODY SPRAYS AND HAND SHOWER

SISTEMA DE DUCHA TERMOSTÁTICO CON ROCIADORES CORPORALES Y MANODUCHA

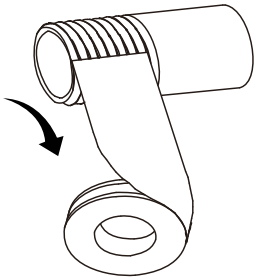
SYSTÈME DE DOUCHE THERMOSTATIQUE AVEC JUMELLES CORPORELLES ET DOUCHETTE À MAIN

SKU: 955126

5. Wrap plumbers' tape around the water supply. Wrap several times for a good seal.

5. Coloque la cinta de plomería alrededor del suministro de agua. Envuélvelo varias veces para lograr un sellado seguro.

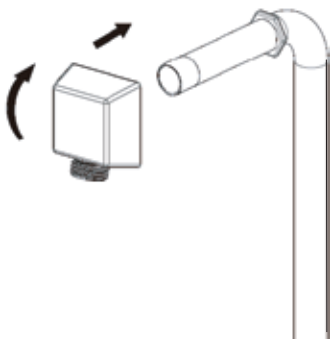
5. Enrouler du ruban de plomberie autour de l'alimentation en eau. Faire plusieurs tours pour assurer une bonne étanchéité.



6. Install water supply elbow on the water supply.

6. Instale el codo en el suministro de agua.

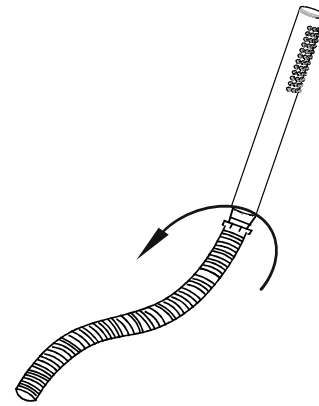
6. Installer le coude d'alimentation en eau sur l'alimentation en eau.



7. Place washer into end of hose and hand-tighten hose to the bottom of hand shower.

7. Coloca la arandela en el extremo de la manguera y con las manos aprieta la manguera en el extremo inferior de la ducha manual.

7. Placer une rondelle à l'extrémité du tuyau et serrer le tuyau à la main jusqu'au fond de la douchette.



VASSOR

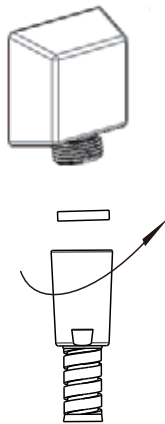
THERMOSTATIC SHOWER SYSTEM WITH BODY SPRAYS AND HAND SHOWER
SISTEMA DE DUCHA TERMOSTÁTICO CON ROCIADORES CORPORALES Y MANODUCHA
SYSTÈME DE DOUCHE THERMOSTATIQUE AVEC JUMELLES CORPORELLES ET DOUCHETTE À MAIN

SKU: 955126

7. Hand-tighten the other end of the hose onto mounting bracket or 3-way diverter.

7. Aprieta con las manos el otro extremo de la manguera en el soporte de montaje/derivador de 3 vías.

7. Serrer à la main l'autre extrémité du tuyau jusqu'au support de montage ou jusqu'à l'inverseur à 3 voies.

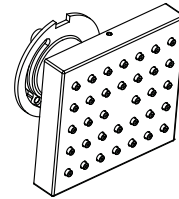


BEFORE BODY SPRAY INSTALLATION ANTES DE LA INSTALACIÓN DEL SPRAY CORPORAL AVANT L'INSTALLATION DU SPRAY CORPOREL

1. The body spray comes from the factory fully assembled. You will need to disassemble in order to begin installation.

1. El rociador corporal viene totalmente ensamblado de fábrica. Necesitará desensamblar con el fin de comenzar la instalación.

1. Le pulvérisateur corporel sort de l'usine entièrement assemblé. Vous devrez le démonter avant de commencer l'installation.

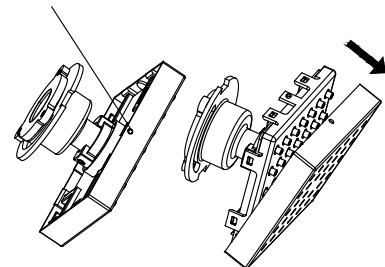


2. Push the hole to remove the decorative plate.

2. Empuje el orificio para sacar la placa decorativa.

2. Appuyez sur le trou pour retirer la plaque décorative.

push this hole
presione este orificio
appuyer sur ce trou



VASSOR

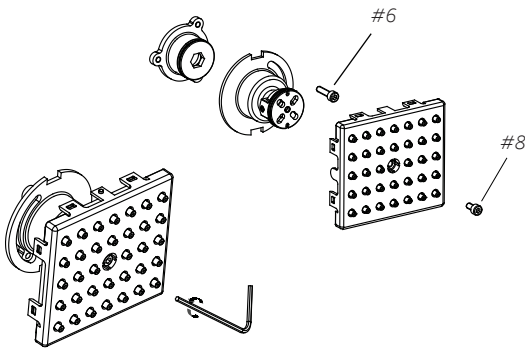
THERMOSTATIC SHOWER SYSTEM WITH BODY SPRAYS AND HAND SHOWER SISTEMA DE DUCHA TERMOSTÁTICO CON ROCIADORES CORPORALES Y MANODUCHA SYSTÈME DE DOUCHE THERMOSTATIQUE AVEC JUMELLES CORPORELLES ET DOUCHETTE À MAIN

SKU: 955126

3. Remove both bolts (#6 and #8) on the body jet face using a hex wrench. Then remove the outlet face.

3. Retire ambos tornillos (n°6 y n°8) sobre la cara del inyector del artefacto usando una llave Allen. Luego, retire la cara de salida.

3. Retirez les deux boulons (n° 6 et n° 8) sur la plaque du jet corporel à l'aide d'une clé hexagonale. Retirez ensuite la plaque du robinet.

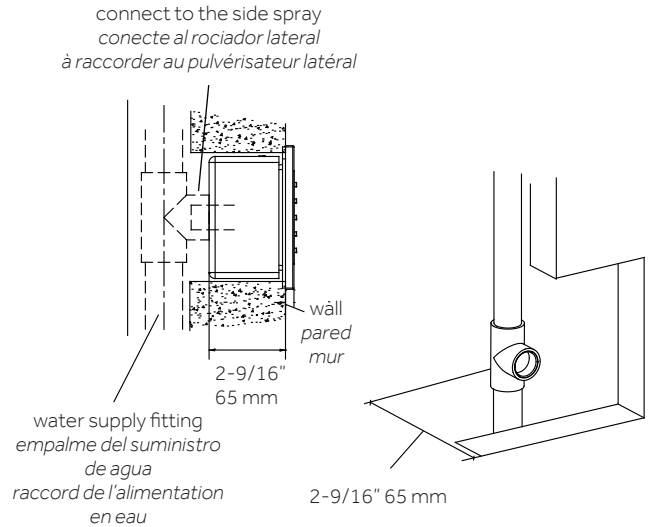


BODY SPRAY INSTALLATION INSTALACIÓN DEL SPRAY PARA EL CUERPO INSTALLATION DU SPRAY CORPOREL

1. Make sure the distance between the water supply system and the finished wall is at least 2-9/16" (65 mm).

1. Asegúrese de que la distancia entre el sistema de suministro de agua y la pared terminada sea de al menos 2-9/16 pulgadas (65 mm).

1. Assurez-vous que la distance entre le système d'alimentation en eau et le mur fini est de 65 mm (2-9/16 po) au minimum.



VASSOR

THERMOSTATIC SHOWER SYSTEM WITH BODY SPRAYS AND HAND SHOWER

SISTEMA DE DUCHA TERMOSTÁTICO CON ROCIADORES CORPORALES Y MANODUCHA

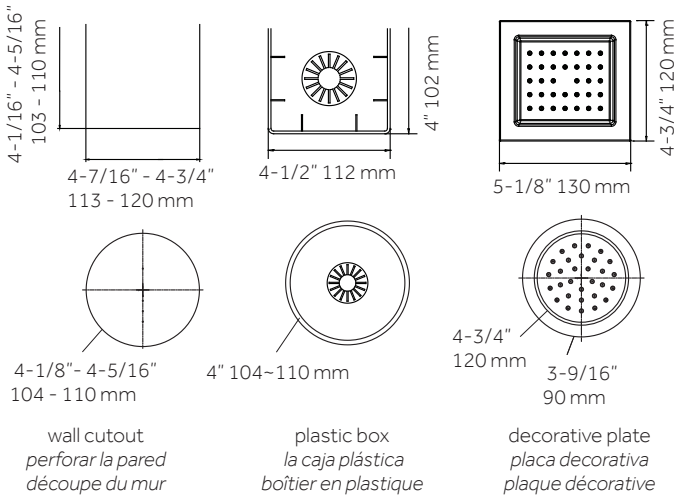
SYSTÈME DE DOUCHE THERMOSTATIQUE AVEC JUMELLES CORPORELLES ET DOUCHETTE À MAIN

SKU: 955126

2. Reference the size to drill the wall as below.

2. Consulte el tamaño de la broca para perforar la pared según las indicaciones abajo.

2. Reportez-vous aux dimensions ci-dessous pour percer le mur.



3. The distance between the end point of the pipe and the finished wall shall be 1-5/8" (41 mm) to 1-7/8" (48 mm). Screw the pipe to the water supply fittings.

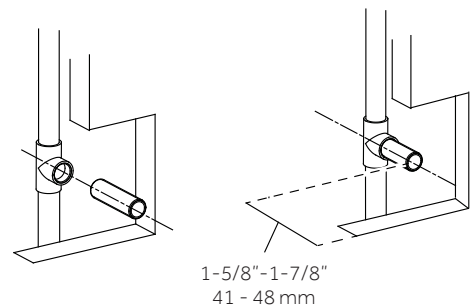
Note: Make sure the NPT thread is connected to water supply fittings.

3. La distancia entre el extremo de la tubería y la pared terminada deberá ser de 1-5/8 pulgadas (41 mm) to 1-7/8 pulgadas (48 mm). Recorte el largo de la tubería según corresponda. Atornille la tubería a los accesorios de suministro de agua.

Nota: Asegúrese de que la rosca americana cónica para tubos esté conectada a los accesorios del suministro de agua.

3. La distance entre le point d'extrémité du tuyau et le mur fini doit être comprise entre 41 mm (1-5/8 po) et 48 mm (1-7/8 po). Vissez le tuyau sur le raccord d'alimentation en eau.

Remarque: Assurez-vous que le filetage NPT est connecté au raccord d'alimentation en eau.



VASSOR

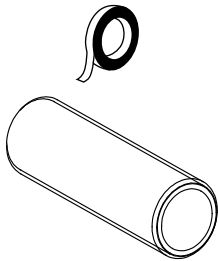
THERMOSTATIC SHOWER SYSTEM WITH BODY SPRAYS AND HAND SHOWER SISTEMA DE DUCHA TERMOSTÁTICO CON ROCIADORES CORPORALES Y MANODUCHA SYSTÈME DE DOUCHE THERMOSTATIQUE AVEC JUMELLES CORPORELLES ET DOUCHETTE À MAIN

SKU: 955126

4. Remove the pipe and wrap plumbers' tape around the end of the pipe. Place the pipe back onto the water supply fitting.

4. Retire la tubería y la cinta para plomería que está alrededor del extremo del tubo. Coloque la tubería nuevamente en el accesorio del suministro de agua.

4. Retirez le tuyau et enveloppez l'extrémité du tuyau dans du ruban de plomberie. Réinstallez le tuyau sur le raccord d'alimentation en eau.



5. Turn on the water supply system to flush the pipe. Then close the water supply system.

5. Abra el sistema de suministro de agua para descargar la tubería. Luego, cierre el sistema de suministro de agua.

5. Ouvrez le système d'alimentation en eau pour rincer le tuyau. Fermez ensuite le système d'alimentation en eau.

6. Push the plastic box into the wall.

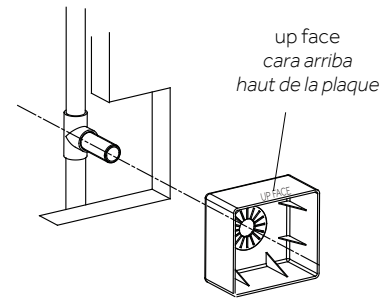
Note: Make sure the "UP FACE" marking is facing up.

6. Empuje la caja plástica dentro de la pared.

Nota: Asegúrese de que la marca de "CARA ARRIBA" esté apuntando hacia arriba.

6. Enfoncez le boîtier en plastique dans le mur.

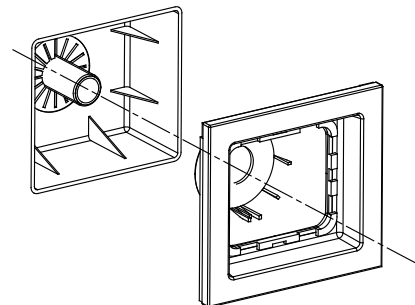
Remarque: Assurez-vous que le marquage « UP FACE » (haut de la plaque) est orienté vers le haut.



7. Install the decorative plate into the plastic box.

7. Instale la placa decorativa en la caja plástica.

7. Installez la plaque décorative dans le boîtier en plastique.



VASSOR

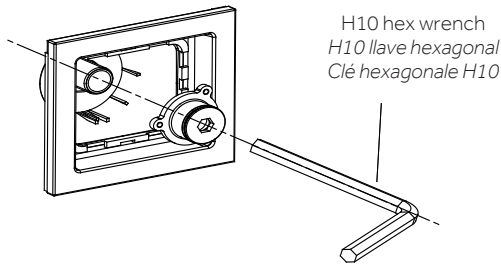
THERMOSTATIC SHOWER SYSTEM WITH BODY SPRAYS AND HAND SHOWER SISTEMA DE DUCHA TERMOSTÁTICO CON ROCIADORES CORPORALES Y MANODUCHA SYSTÈME DE DOUCHE THERMOSTATIQUE AVEC JUMELLES CORPORELLES ET DOUCHETTE À MAIN

SKU: 955126

8. Secure the connector into the pipe with a H10 hex wrench.

8. Asegure el conector a la tubería con una llave Allen H10.

8. Fixez le connecteur au tuyau à l'aide d'une clé hexagonale H10.



9. Install the body of the shower jet to the connector.

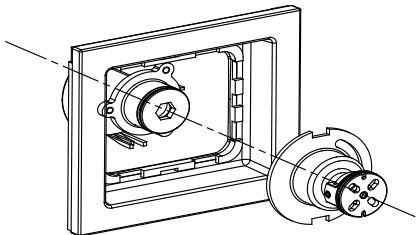
Note: Make sure the connector is fully inserted into the body.

9. Instale el cuerpo del inyector de la ducha al conector.

Nota: Asegúrese de que el conector esté completamente insertado en el artefacto.

9. Installez le corps du jet de douche sur le connecteur.

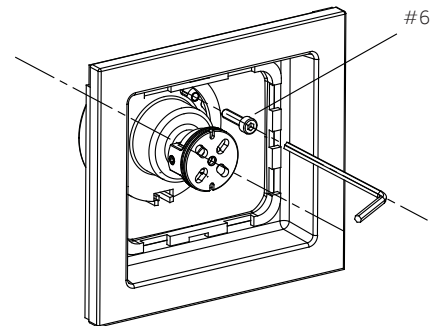
Remarque: Assurez-vous que le connecteur est complètement inséré dans le corps.



10. Secure bolt #6 into the body. Make sure the body and the connector are tight, using a hex wrench.

10. Atornille el tornillo n° 6 en el artefacto. Asegúrese de que el artefacto y el conector estén ajustados, usando una llave allen.

10. Installez le boulon n° 6 dans le corps. Assurez-vous que le corps et le connecteur sont bien serrés à l'aide d'une clé hexagonale.



VASSOR

THERMOSTATIC SHOWER SYSTEM WITH BODY SPRAYS AND HAND SHOWER SISTEMA DE DUCHA TERMOSTÁTICO CON ROCIADORES CORPORALES Y MANODUCHA SYSTÈME DE DOUCHE THERMOSTATIQUE AVEC JUMELLES CORPORELLES ET DOUCHETTE À MAIN

SKU: 955126

11. Install the outlet face assembly to the body. Make sure the outlet face is fully seated onto the body. Using a hex wrench, secure bolt #8 through the outlet face and into the body.

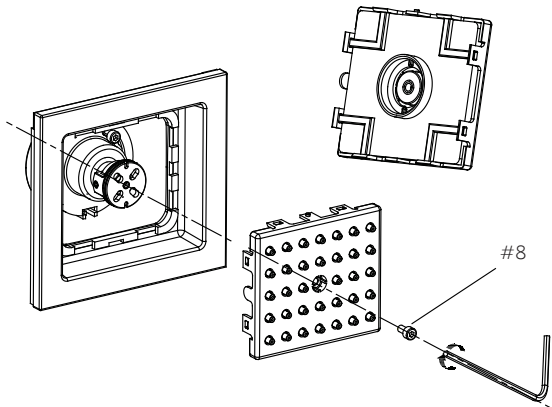
Note: Do not overtighten.

11. Instale el ensamble de la cara de descarga al artefacto. Asegúrese de que la cara de descarga esté completamente asentada sobre el artefacto. Utilizando una llave Allen, ajuste el tornillo n° 8 a través de la cara de descarga y hacia el artefacto.

Nota: No ajuste demasiado.

11. Installez la plaque du robinet sur le corps. Assurez-vous que la plaque du robinet repose correctement sur le corps. Utilisez une clé hexagonale pour installer le boulon n° 8 dans le corps à travers la plaque du robinet.

Remarque: Évitez de trop serrer.



12. Tighten and screw the outlet face and the decorative plate together make sure both plates are slightly at an angle.

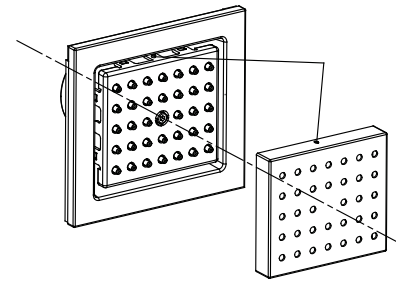
Note: Ensure the holes are lined up.

12. Atornille y ajuste el tornillo de la cara de descarga y la placa decorativa juntas para asegurarse que ambas placas estén ligeramente en un ángulo.

Nota: Asegúrese de que los orificios estén alineados.

12. Serrez et vissez ensemble la plaque du robinet et la plaque décorative en veillant à ce que les deux soient légèrement inclinées.

Remarque: Assurez-vous que les trous sont bien alignés.



VASSOR

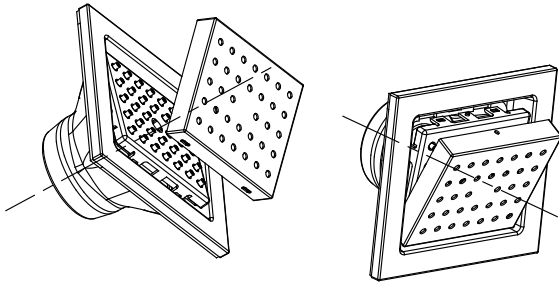
THERMOSTATIC SHOWER SYSTEM WITH BODY SPRAYS AND HAND SHOWER
SISTEMA DE DUCHA TERMOSTÁTICO CON ROCIADORES CORPORALES Y MANODUCHA
SYSTÈME DE DOUCHE THERMOSTATIQUE AVEC JUMELLES CORPORELLES ET DOUCHETTE À MAIN

SKU: 955126

Note: The product be can adjusted to different angles.

Nota: El producto se puede ajustar a distintos ángulos.

Remarque: Le produit peut être réglé à différents angles.



CARE INSTRUCTIONS INSTRUCCIONES DE CUIDADO INSTRUCTIONS D'ENTRETIEN

Do not use abrasive sponges or microfiber cloths, corrosive cleansers, solvents or acids. We recommend that you do not use any anti-limescale products and cleaners containing vinegar or acetic acid. Chemical cleaning agents may damage the product. Clean products using only mild soap and a wet cloth.

No utilice esponjas abrasivas ni paños de microfibra, limpiadores corrosivos, solventes y ácidos. Le recomendamos que no use productos desincrustantes y limpiadores que contengan vinagre y ácido acético. Los agentes limpiadores químicos pueden dañar el producto. Limpie los productos utilizando únicamente jabón suave y un paño húmedo.

N'utilisez pas d'éponges abrasives ni de chiffons en microfibres, nettoyants corrosifs, solvants ou acides. Nous recommandons que vous n'utilisez aucun produit anticalcaire et nettoyants contenant du vinaigre ou de l'acide acétique. Chimique les produits de nettoyage peuvent endommager le produit. Faire le ménage produits en utilisant uniquement du savon doux et un chiffon humide.