

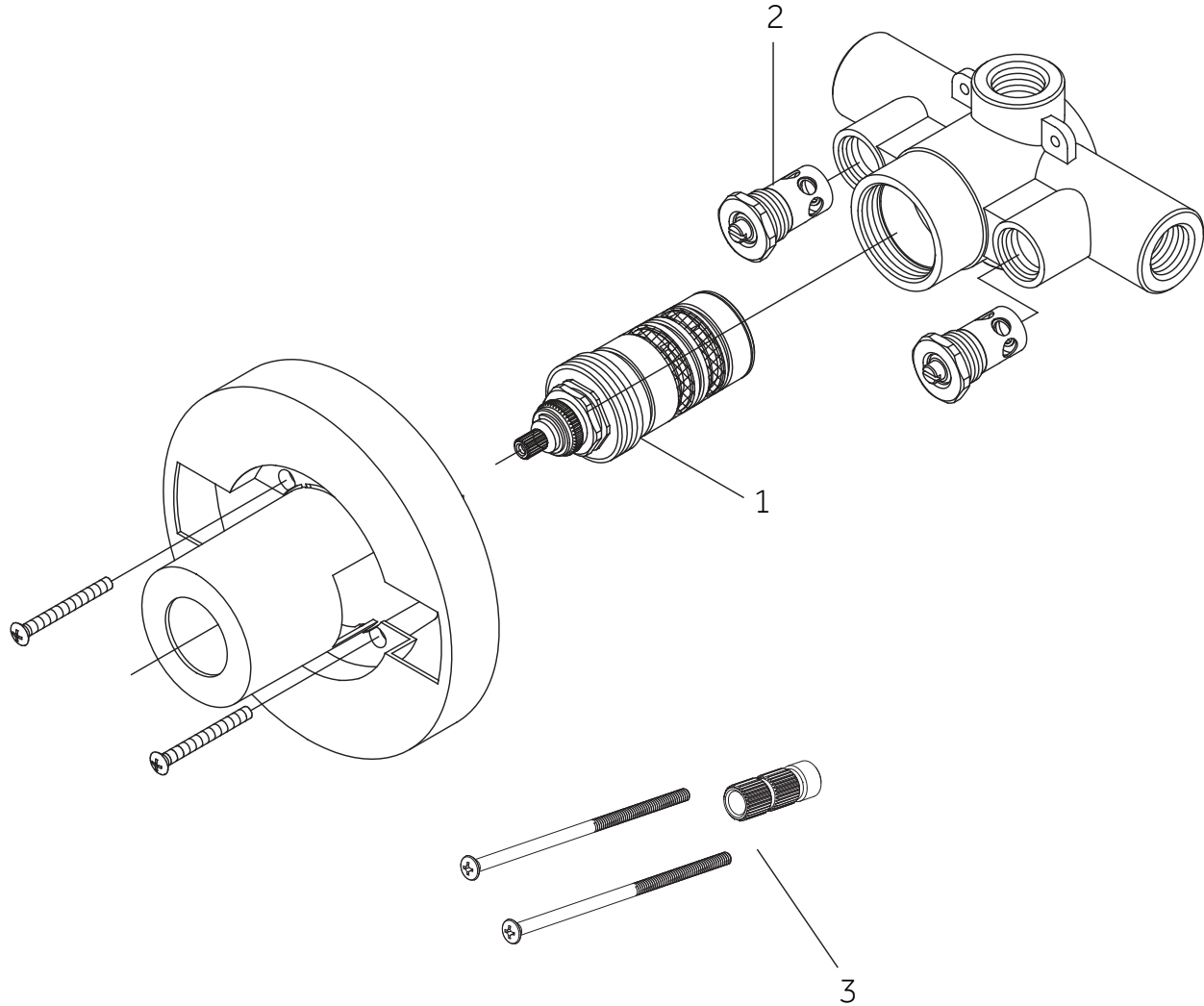
SEFINA

THERMOSTATIC SHOWER SYSTEM WITH HAND SHOWER AND BODY SPRAYS

SISTEMA DE DUCHA TERMOSTÁTICO CON MANO DE DUCHA Y SPRAYS CORPORAL

SYSTÈME DE DOUCHE THERMOSTATIQUE AVEC DOUCHETTE À MAIN ET SPRAYS POUR LE CORPS

SKU: 955160



| No. | Part Name | Piece | Nombre de pieza | Part No. |
|-----|--|--|--|----------------------------|
| 1 | 1/2" Thermostatic Valve Cartridge 3/4" Thermostatic Valve Cartridge | 1/2" Cartucho de válvula termostática 3/4" Cartucho de válvula termostática | 1/2" Cartouche de vanne thermostatique 3/4" Cartouche de vanne thermostatique | SH6004CRT SH6006CRT |
| 2 | Check valves & Stops - SH6004 Check valves & Stops - SH6006 | Válvula de retención y parada - SH6004 Válvula de retención y parada - SH6006 | Clapet anti-retour et arrêt - SH6004 Clapet anti-retour et arrêt - SH6006 | OBPF3654851 OBPF3CT1002 |
| 3 | Optional Extension Kit | Juego de extensión opcional | Trousse d'extension en option | SH6004EXT |

*Specify Finish / Especifica el Acabado / Spécifiez la Finition

Code: SH6004, SH6006

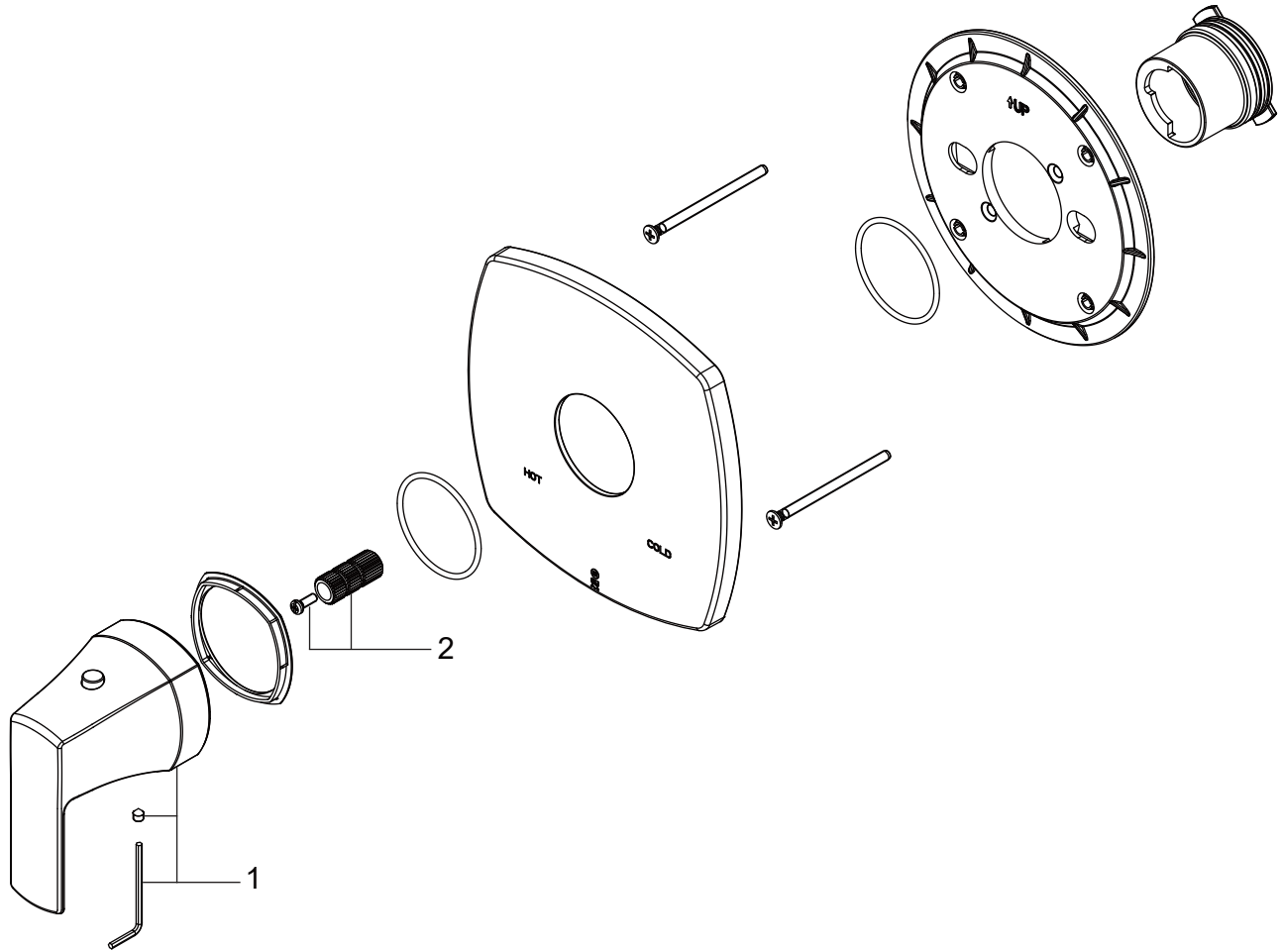
SEFINA

THERMOSTATIC SHOWER SYSTEM WITH HAND SHOWER AND BODY SPRAYS

SISTEMA DE DUCHA TERMOSTÁTICO CON MANO DE DUCHA Y SPRAYS CORPORAL

SYSTÈME DE DOUCHE THERMOSTATIQUE AVEC DOUCHETTE À MAIN ET SPRAYS POUR LE CORPS

SKU: 955160



| No. | Part Name | Pièce | Nombre de pieza | Part No. |
|-----|-----------------------|--------------------------------|----------------------|-------------------|
| 1 | Metal Handle Assembly | Ensamblaje De Manija Metálicas | Ensemble Poignée | OBPF5Y0407300* |
| 2 | Extension Assembly | Asamblea de extensión | Ensemble d'extension | OBPF35Y0357700NT0 |

*Specify Finish / Especifica el Acabado / Spécifiez la Finition

Code: SHSF9009

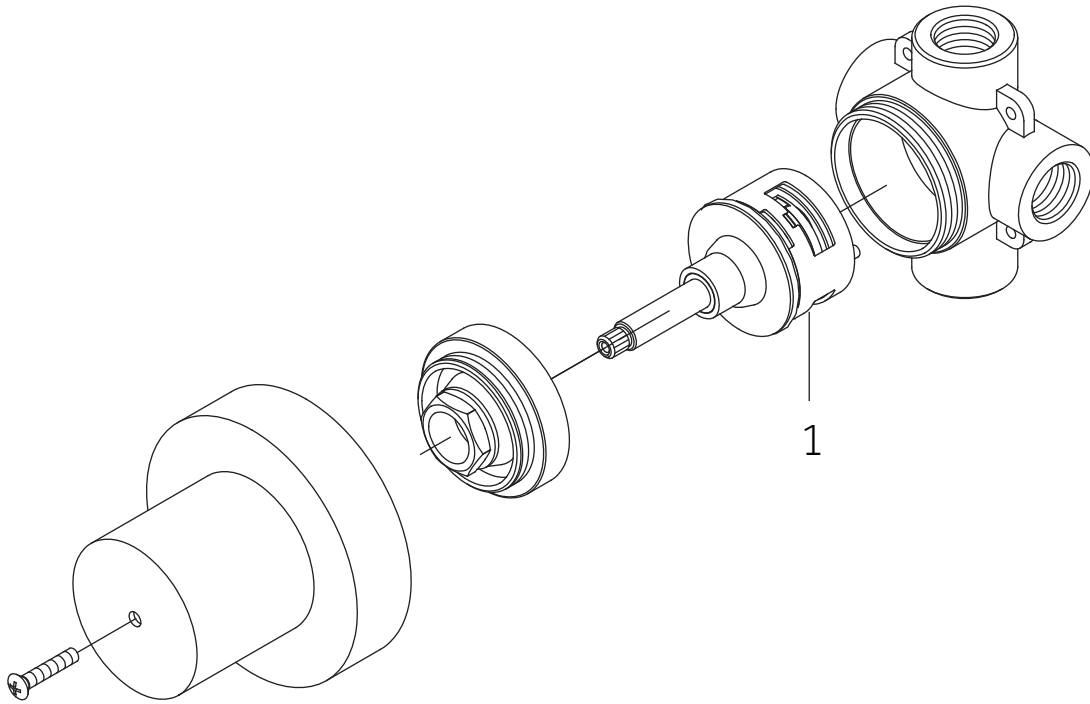
SEFINA

THERMOSTATIC SHOWER SYSTEM WITH HAND SHOWER AND BODY SPRAYS

SISTEMA DE DUCHA TERMOSTÁTICO CON MANO DE DUCHA Y SPRAYS CORPORAL

SYSTÈME DE DOUCHE THERMOSTATIQUE AVEC DOUCHETTE À MAIN ET SPRAYS POUR LE CORPS

SKU: 955160



| No. | Part Name | Nom de la pièce | Pieza | Part No. |
|-----|-----------------|--------------------|-------------------|----------|
| 1 | 6 Way Cartridge | Cartucho de 6 vías | Cartouche 6 Voies | SH6180 |

*Specify Finish / Especifica el Acabado / Spécifiez la Finition

Code: SH6103

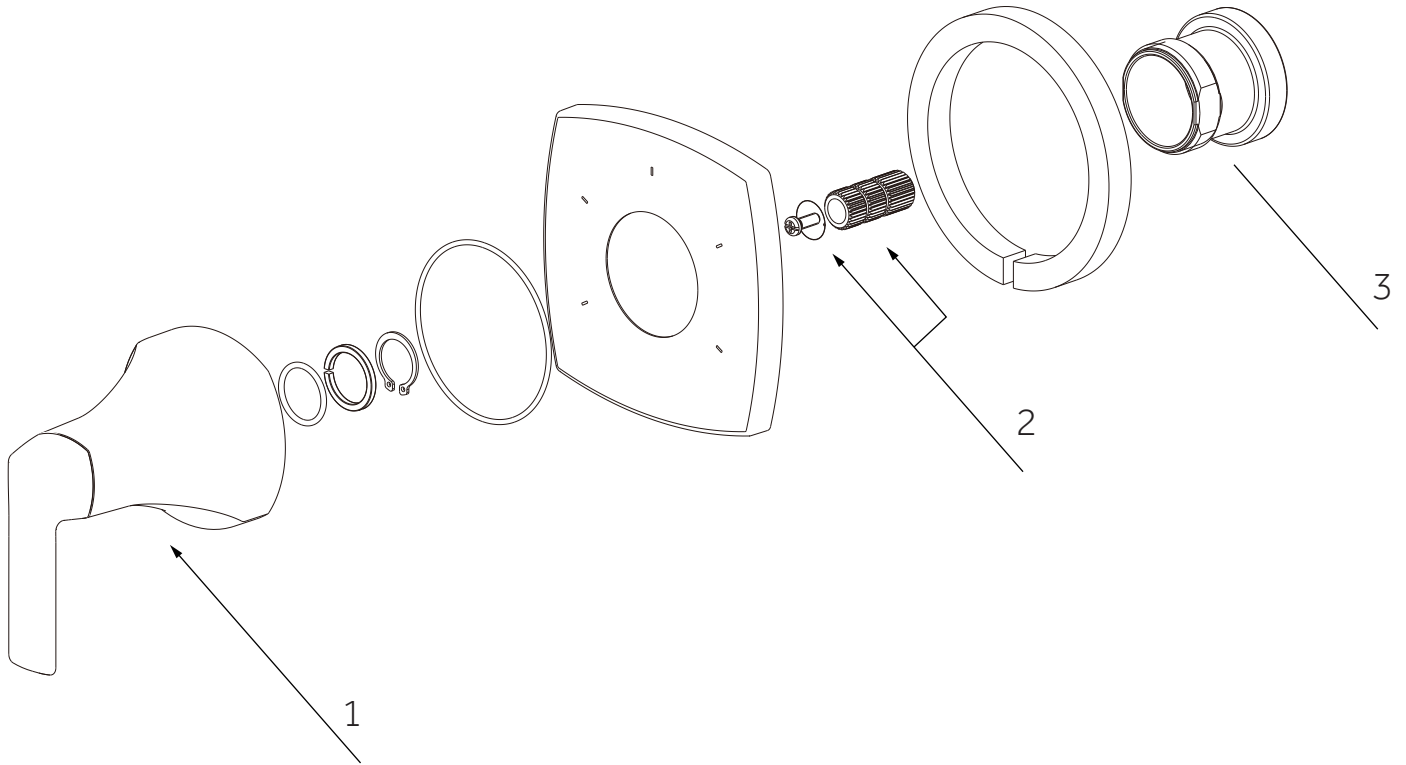
SEFINA

THERMOSTATIC SHOWER SYSTEM WITH HAND SHOWER AND BODY SPRAYS

SISTEMA DE DUCHA TERMOSTÁTICO CON MANO DE DUCHA Y SPRAYS CORPORAL

SYSTÈME DE DOUCHE THERMOSTATIQUE AVEC DOUCHETTE À MAIN ET SPRAYS POUR LE CORPS

SKU: 955160



| No. | Part Name | Nombre de pieza | Pièce | Part No. |
|-----|-----------------------|--------------------------------|----------------------|-------------------|
| 1 | Metal Handle Assembly | Ensamblaje De Manija Metálicas | Ensemble Poignée | OBPF75Y0368700* |
| 2 | Extension Assembly | Asamblea de extensión | Ensemble d'extension | OBPF15Y0357700NT0 |
| 3 | Connector | Connecteur | Conector | OBPF15M0018100NT0 |

*Specify Finish / Especifica el Acabado / Spécifiez la Finition

Code: SHSF9005

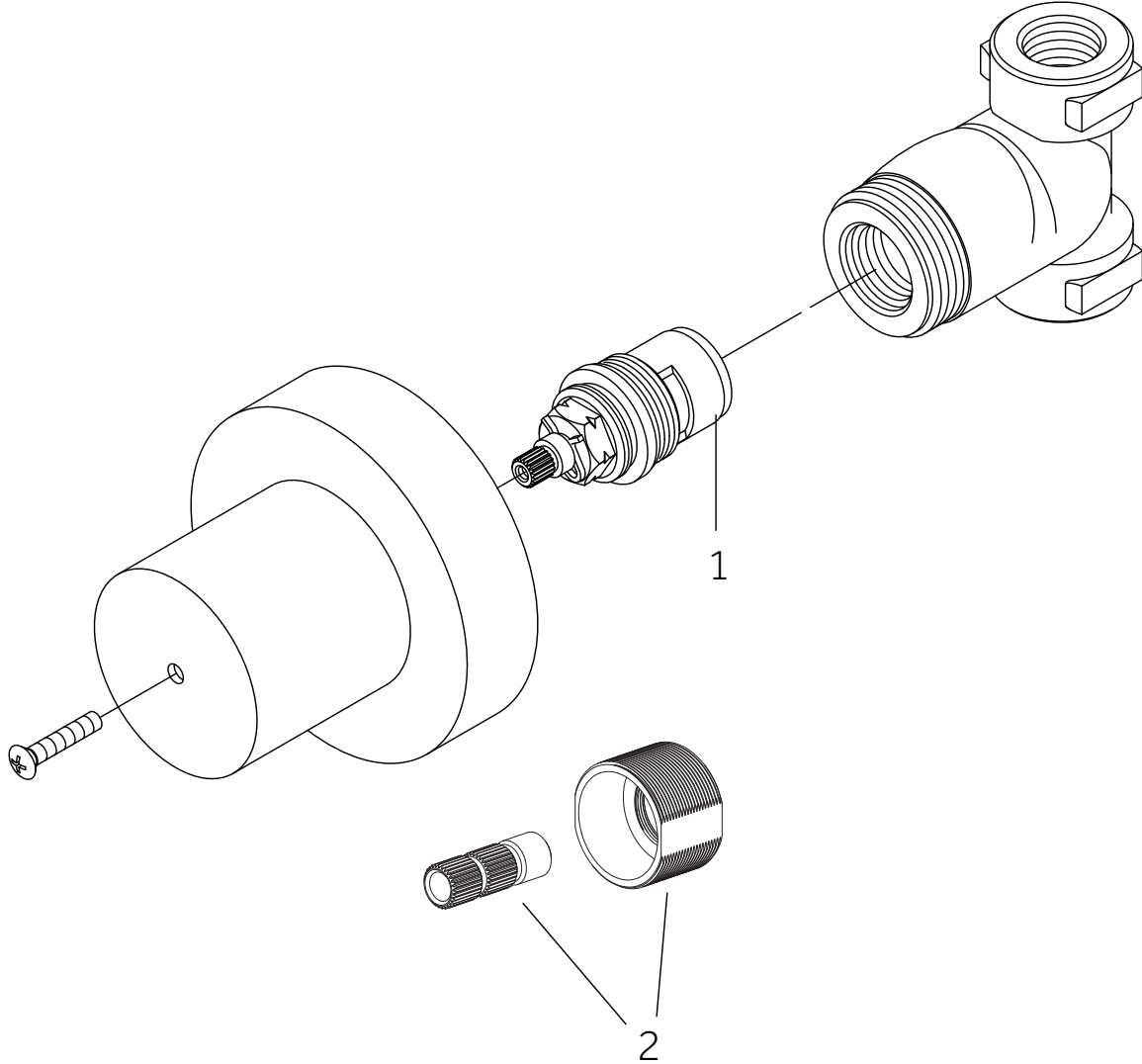
SEFINA

THERMOSTATIC SHOWER SYSTEM WITH HAND SHOWER AND BODY SPRAYS

SISTEMA DE DUCHA TERMOSTÁTICO CON MANO DE DUCHA Y SPRAYS CORPORAL

SYSTÈME DE DOUCHE THERMOSTATIQUE AVEC DOUCHETTE À MAIN ET SPRAYS POUR LE CORPS

SKU: 955160



| No. | Part Name | Piece | Nombre de pieza | Part No. |
|-----|--|--|--|------------------------|
| 1 | 1/2" Volume Control Valve Cartridge 3/4" Volume Control Valve Cartridge | Cartucho De Valvula De Control De Volumen De 1/2" Cartucho De Valvula De Control De Volumen De 1/2" | Valve de Contrôle de Volume 1/2" Valve de Contrôle de Volume 3/4" | SH6020CRT SH6040CRT |
| 2 | Optional Extension Kit | Juego de extensión opcional | Trousse d'extension en option | SH6020EXT |

*Specify Finish / Especifica el Acabado / Spécifiez la Finition

Code: SH6020, SH6040

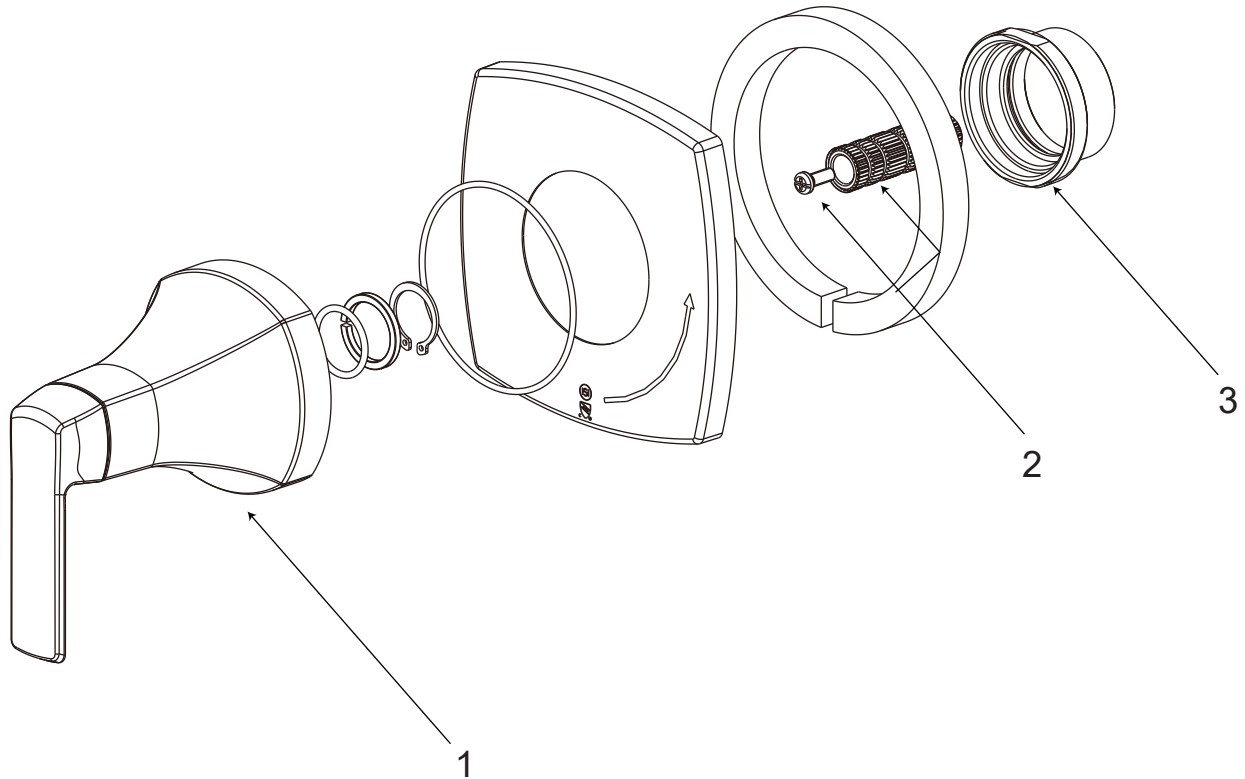
SEFINA

THERMOSTATIC SHOWER SYSTEM WITH HAND SHOWER AND BODY SPRAYS

SISTEMA DE DUCHA TERMOSTÁTICO CON MANO DE DUCHA Y SPRAYS CORPORAL

SYSTÈME DE DOUCHE THERMOSTATIQUE AVEC DOUCHETTE À MAIN ET SPRAYS POUR LE CORPS

SKU: 955160



| No. | Part Name | Pièce | Nombre de pieza | Part No. |
|-----|-----------------------|----------------------|--------------------------------|------------------|
| 1 | Metal Handle Assembly | Ensemble Poignée | Ensamblaje de manija metálicas | OBPF75Y0368600* |
| 2 | Extension Assembly | Ensemble d'extension | Asamblea de extensión | OBPF5Y0403400NT0 |
| 3 | Connector | Conector | Connecteur | OBPF5T1035400NT0 |

*Specify Finish / Especifica el Acabado / Spécifiez la Finition

Part Code: SHSF9007