

ACRYLIC SHOWER BASE

INSTALLATION

INSTALACIÓN DEL PLATO DE DUCHA DE ACRÍLICO BAC À DOUCHE EN ACRYLIQUE INSTALLATION

SKU: 953608

BEFORE YOU BEGIN

We recommend consulting a professional if you are unfamiliar with installing plumbing fixtures. Signature Hardware accepts no liability for any damage to the plumbing, wall, floor or for personal injury during installation.

Observe all local plumbing and building codes.

Unpack and inspect the product for shipping damage. If any damage is found, contact our Customer Relations team at 1-855-715-1800.

ANTES DE COMENZAR

Le recomendamos que consulte a un profesional si no sabe cómo instalar accesorios de plomería. Signature Hardware no asume ninguna responsabilidad con respecto a los daños causados al sistema de plomería, a la pared, al suelo, o lesiones personales durante la instalación.

Cumpla con todas las normas locales de plomería y construcción.

Retire el producto del empaque y verifique si no sufrió daños durante el envío. Si encuentra algún daño, comuníquese con nuestro equipo de Servicio al cliente al 1-855-715-1800.

AVANT DE COMMENCER

Nous vous recommandons de consulter un professionnel si vous n'avez pas d'expérience dans l'installation d'appareils de plomberie. Signature Hardware décline toute responsabilité en cas de dommage à la plomberie, au mur et au plancher, ou en cas de blessure corporelle lors de l'installation.

Respectez tous les codes locaux de plomberie et de construction.

Déballiez et inspectez le produit pour vérifier qu'il n'a pas été endommagé pendant le transport. Si un dommage est constaté, communiquez avec notre équipe des relations avec la clientèle au 1-855-715-1800.

GETTING STARTED

- Ensure that you have gathered all the required materials that are needed for the installation.
- Allow the shower base to reach room temperature before installation.
- Shower alcove should be constructed as shown on page 2. Studs should be plumb and square to the sub-floor. Cut hole in sub-floor as shown to accommodate drain.
- Floor must be clean, smooth and level. Sub-floor must be installed in the stud layout. Do not install shower tray on open floor joists.

CÓMO COMENZAR

- *Asegúrese de haber reunido todos los materiales necesarios para la instalación.*
- *Permita que la base de la ducha alcance temperatura ambiente antes de la instalación.*
- *El hueco de la ducha debe estar construido como se muestra en la página 2. Los pernos deben estar colocados a plomo y en escuadra con respecto al subsuelo. Corte un orificio en el subsuelo, como se muestra, para instalar el desagüe.*
- *El piso debe ser liso y estar limpio y nivelado. El subsuelo debe estar instalado en la distribución de los pernos. No instale el plato de ducha sobre vigas de piso abierto.*

PREMIERS PAS

- *Assurez-vous d'avoir réuni tout le matériel nécessaire à l'installation.*
- *Laissez le bac de douche atteindre la température ambiante avant de l'installer.*
- *L'alcôve de douche doit être construite comme illustré en page 2. Les montants doivent être d'aplomb et d'équerre par rapport au plancher brut. Découpez un trou dans le plancher brut comme indiqué pour accueillir l'avaloir.*
- *Le plancher doit être propre, lisse et de niveau. Le plancher brut doit être installé conformément à la disposition des montants. N'installez pas le bac à douche sur des solives de plancher ouvert.*

REVISED 04/06/2022
CODES: SHSB6436ADAWH

ACRYLIC SHOWER BASE

INSTALLATION

INSTALACIÓN DEL PLATO DE DUCHA DE ACRÍLICO

BAC À DOUCHE EN ACRYLIQUE INSTALLATION

SKU: 953608

TOOLS AND MATERIALS: HERRAMIENTAS Y MATERIALES: OUTILS ET MATÉRIEL:

*optional
*opcional
*Facultatif



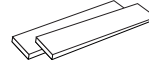
Level
Nivel
Niveau



Construction Adhesive
Adhesivo para construcción
Adhésif de construction



*Mortar
*Mortero
*Mortier



*Wood Shims
*Cuñas de madera
*Cales en bois



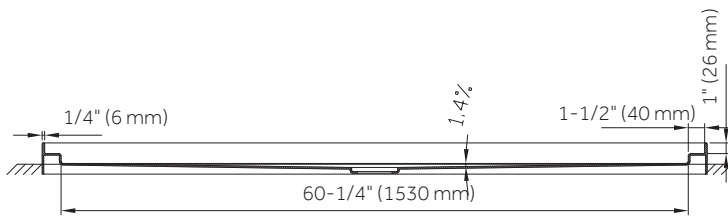
1-5/8" Flat Head Screws
Tornillos de cabeza plana de 1-5/8 pulgadas (41 mm)
Vis à tête plate de 1 5/8 po



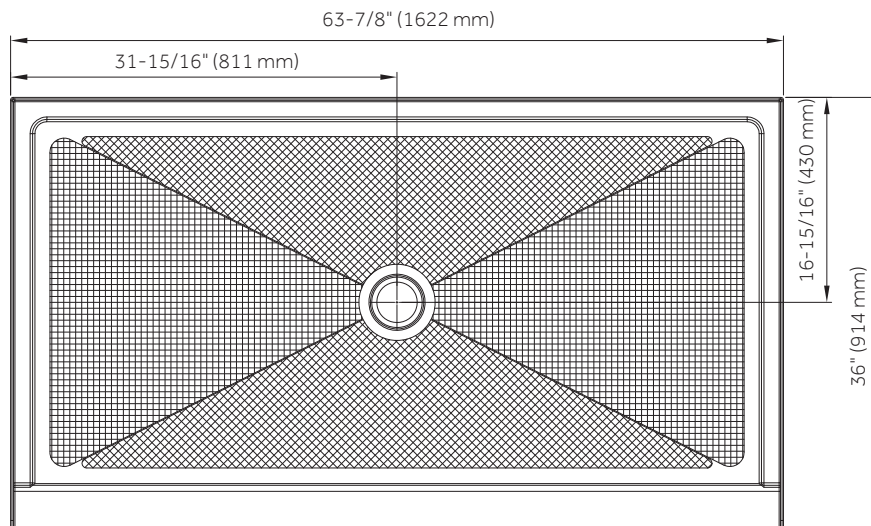
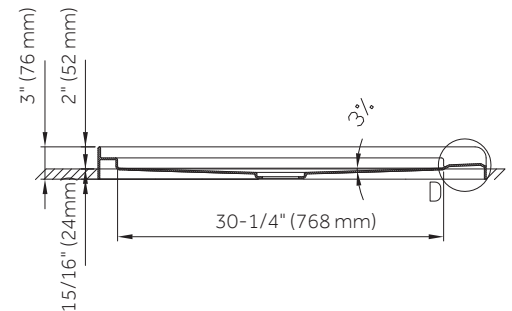
Drill
Taladro
Perceuse

DIMENSIONS DIMENSIONES DIMENSIONS

Front View
Vista Frontal
Vue de L'avant



Side View
Vista Lateral
Vue Latérale



ACRYLIC SHOWER BASE

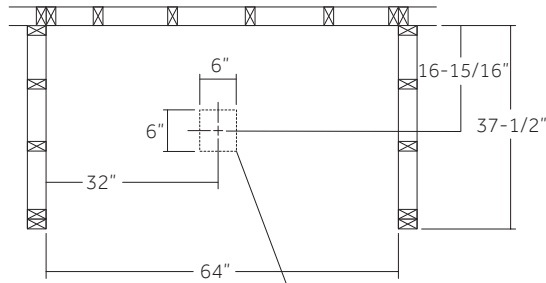
INSTALLATION

INSTALACIÓN DEL PLATO DE DUCHA DE ACRÍLICO
BAC À DOUCHE EN ACRYLIQUE INSTALLATION

SKU: 953608

STUD LAYOUT DISTRIBUCIÓN DE LOS PERNOS DISPOSITION DES MONTANTS

64x36" Rectangular Base (Fits 64" rough opening)
Base rectangular de 64x36" (162.5cm x 91.5 cm)
(Se adapta a una abertura a proximada de 64" [162.5cm])
Base rectangulaire de 162.5cm x 162.5cm
(64 x 36 po; convient à une ouverture brute de 162.5cm [64 po])



Floor cutout for drain
Recorte del suelo para el desagüe
Découpe au sol pour l'avaloir

- ⊗ Stud location
- ⊗ Ubicación de los pernos
- ⊗ Emplacement des montants

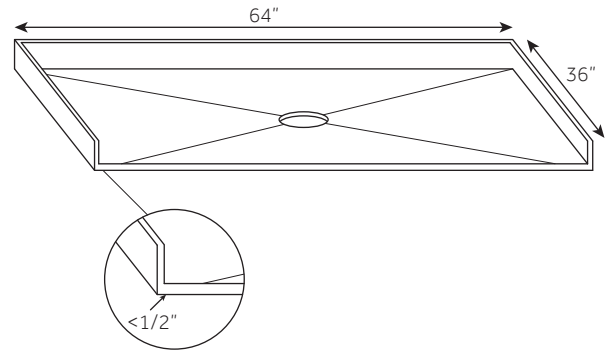
Subject to manufacturing tolerance of +/- 1/8"
Sujeto a tolerancia de fabricación aproximada de 1/8" (3 mm)
Sujet à une tolérance de fabrication de +/- 3 mm (1/8 po)

IMPORTANT IMPORTANTE IMPORTANT

This shower base is in compliance with the ICC A117.1-2017 Standard for Accessible and Usable Buildings. The shower base must be installed according to these instructions to be in compliance. There are other requirements in addition to the shower base design and installation instructions for a compliant shower system. It is the installer's responsibly to understand and conform to these requirements.

Este plato de ducha cumple con el estándar ICC A117.1-2017 para edificios accesibles y utilizables. La base de la ducha se debe instalar según estas instrucciones para que cumpla las normas. Hay otros requisitos además del diseño de la base de la ducha y de las instrucciones de instalación para que el sistema de ducha cumpla las normas.

Cette base de douche est conforme à la norme ICC A117.1-2017 pour les bâtiments accessibles et utilisables. Pour être conforme, le bac à douche doit être installé selon ces instructions. D'autres exigences s'ajoutent à la conception et à l'installation du bac à douche afin que la douche soit un système conforme. L'installateur a la responsabilité de comprendre ces exigences et de les respecter.



ACRYLIC SHOWER BASE

INSTALLATION

INSTALACIÓN DEL PLATO DE DUCHA DE ACRÍLICO

BAC À DOUCHE EN ACRYLIQUE INSTALLATION

SKU: 953608

INSTALLATION INSTALACIÓN INSTALLATION

1. Set the shower base into the prepared alcove. Use a level to ensure that the base is level for proper drainage. If sub-floor is not level, use wooden shims where necessary.

Optional: A floor leveling compound (smooth mortar) may be used to level base instead of wooden shims.

1. Coloque el plato de ducha en el hueco preparado. Utilice un nivel y asegúrese de que el plato esté nivelado para que el desagüe sea adecuado. Si el subsuelo no está nivelado, utilice cuñas de madera donde sea necesario.

Opcional: En lugar de cuñas de madera, se puede utilizar un compuesto de nivelación de piso (mortero liso).

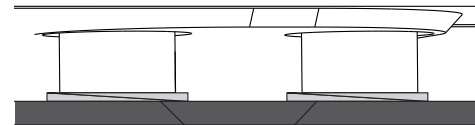
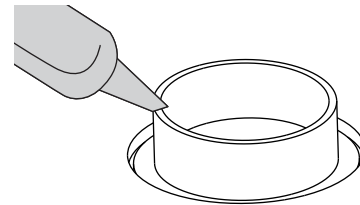
1. Placez le bac de douche dans l'alcôve préparée. Utilisez un niveau pour vérifier que le bac est bien droit pour assurer un bon drainage. Si le plancher brut n'est pas à niveau, utilisez des cales en bois.

Facultatif: Un composé de nivellement de sol (mortier lisse) peut être utilisé pour niveler le bac plutôt que des cales en bois.

2a. If using wooden shims, remove shower base from alcove, and apply construction adhesive to all shower base feet. Place the tray into the alcove and level by placing the feet (with construction adhesive) on the wooden shims.

2a. Si utiliza cuñas de madera, retire el plato de ducha del hueco, y aplique adhesivo de construcción en todas las bases del plato de ducha. Coloque el plato en el hueco; para nivelarlo, coloque las bases (con el adhesivo de construcción) sobre las cuñas de madera.

2a. Si vous utilisez des cales en bois, retirez le bac de douche de l'alcôve et appliquez de l'adhésif de construction sur tous les pieds du bac. Placez le bac dans l'alcôve et mettez-le à niveau en plaçant les pieds (avec l'adhésif de construction) sur les cales en bois.



wooden shims
cuñas de madera
Cales en bois

2b. If using mortar, press the shower base into place while the mortar is still wet. Be sure to apply weight (full water buckets work well) to the tray to ensure proper adhesion. Allow mortar to fully cure before proceeding further.

2b. Si utiliza mortero, presione el plato de ducha para instalarlo mientras el mortero todavía está húmedo. Asegúrese de aplicar peso (usar baldes llenos de agua es muy útil) al plato para que se adhiera correctamente. Antes de continuar, permita que el mortero seque por completo.

2b. Si vous utilisez du mortier, appliquez une pression sur le bac de douche alors que le mortier est encore humide. Veillez à appliquer des poids (des seaux d'eau font l'affaire) sur le bac pour assurer une bonne adhérence. Laissez le mortier sécher complètement avant de continuer.

ACRYLIC SHOWER BASE

INSTALLATION

INSTALACIÓN DEL PLATO DE DUCHA DE ACRÍLICO

BAC À DOUCHE EN ACRYLIQUE INSTALLATION

SKU: 953608

3. Screw shower base flange to studs using 1/8" drill bit and flat head screws.

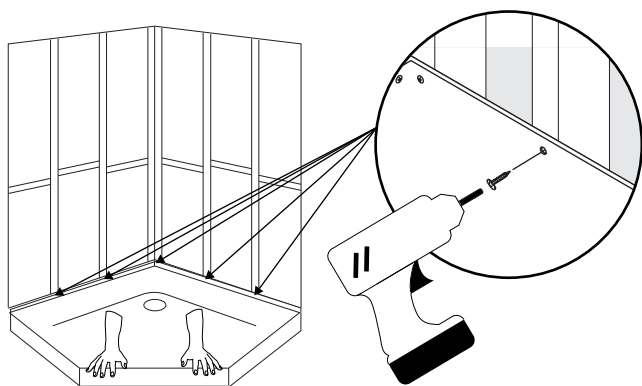
Tip: Apply a small dab of silicone to the screws when installing to avoid any potential squeaking with contraction of the studs. Shimming between the studs and the shower base tile flange may be required. Do not over tighten screws to prevent damaging the base.

3. Para atornillar la brida del plato de ducha a los pernos, utilice una broca de 1/8" (3,2 mm) y los tornillos de cabeza plana.

Consejo: Aplique una pequeña gota de silicona a los tornillos durante la instalación para evitar cualquier posible chirrido con la contracción de los pernos. Puede que sea necesario colocar cuñas entre los pernos y la brida del azulejo de la base de la ducha. No apriete en exceso los tornillos para evitar dañar la base.

3. Vissez la brida du bac de douche aux montants à l'aide d'une mèche de 1/8 po et de vis à tête plate.

Conseil: Appliquez un filet de silicone sur les vis durant l'installation pour éviter tout grincement potentiel avec la contraction des montants. Il peut être nécessaire d'installer des cales entre les montants et la brida du bac de douche. Ne serrez pas trop les vis pour éviter d'endommager le bac.



4. Proceed to the installation of any framing and shower system rough-in. If using drywall for shower walls be sure to waterproof the surface. If tiling the walls use a waterproof adhesive for installation.

Note: Refer to the drawing below for proper installation order.

4. Continúe con la instalación de los marcos y las instalaciones ocultas de la ducha. Si usa paneles de yeso para las paredes de la ducha, asegúrese de impermeabilizar la superficie. Si reviste las paredes con azulejos, utilice un adhesivo impermeable para la instalación.

Nota: Para seguir correctamente los pasos de instalación, consulte el esquema a continuación.

4. Si nécessaire, procédez à l'installation de la charpente et de la plomberie brute du système de douche. Si vous utilisez des cloisons sèches pour les parois de la douche, veillez à imperméabiliser la surface. Si les murs sont carrelés, utilisez un adhésif étanche pour l'installation.

Remarque: Reportez-vous au schéma ci-dessous pour connaître l'ordre d'installation correct.

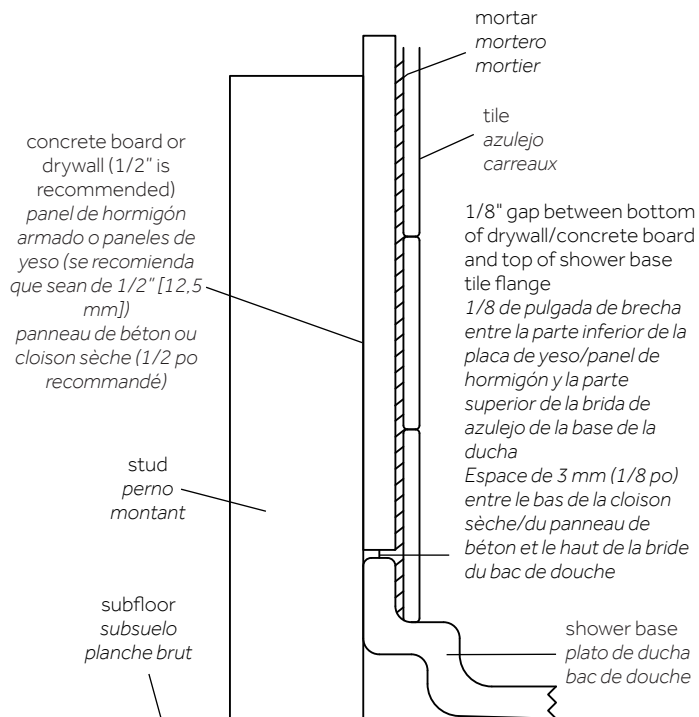
ACRYLIC SHOWER BASE

INSTALLATION

INSTALACIÓN DEL PLATO DE DUCHA DE ACRÍLICO

BAC À DOUCHE EN ACRYLIQUE INSTALLATION

SKU: 953608



5. Finished flooring must be installed so there is no more than a 1/2" rise into the shower threshold to meet ADA compliance.

5. Se debe instalar el piso terminado para que no haya más de 12.7 mm de elevación en la umbral de la ducha según ADA.

5. Un sol fini doit être installé pour éviter une élévation de plus de 1,27 cm (1/2 po) dans le seuil à douche afin de se conformer à l'ADA.

