

AIR MASSAGE KIT INSTALLATION

INSTALACIÓN DEL KIT DE MASAJE POR AIRE
INSTALLATION DE MASSAGE À AIR

BEFORE YOU BEGIN

We recommend consulting a professional if you are unfamiliar with installing plumbing fixtures. Signature Hardware accepts no liability for any damage to the faucet, plumbing, sink, counter top, or for personal injury during installation.

Observe all local plumbing and building codes. Unpack and inspect the product for shipping damage. If any damage is found, contact our Customer Relations team via live chat at www.signaturehardware.com or by emailing support@signaturehardware.com.

ANTES DE COMENZAR

Le recomendamos que consulte a un profesional si no sabe cómo instalar accesorios de plomería. Signature Hardware no asume ninguna responsabilidad con respecto a los daños causados al inodoro, sistema de plomería, suelo o daños personales durante la instalación.

Cumpla con todas las normas locales de plomería y construcción.

Desempaque e inspeccione el producto para determinar si tiene daños por el envío. Si tiene daños, comuníquese con nuestro equipo de Relaciones con el Cliente por chat en directo en www.signaturehardware.com o por correo electrónico a support@signaturehardware.com.

AVANT DE COMMENCER

Nous vous recommandons de consulter un professionnel si vous n'avez pas d'expérience dans l'installation d'appareils de plomberie. Signature Hardware décline toute responsabilité en cas de dommage au robinet, à la plomberie, à l'évier, au comptoir ou de blessure corporelle lors de l'installation.

Respectez tous les codes locaux de plomberie et de construction.

Déballiez et inspectez le produit pour vérifier qu'il n'a pas été endommagé pendant le transport. Si un dommage est constaté, communiquez avec notre équipe des relations avec la clientèle au www.signaturehardware.com ou par mail support@signaturehardware.com.

GETTING STARTED

Ensure that you have gathered all the required materials that are needed for the installation.

Keep the air kit components easily accessible for any future maintenance that may be necessary.

CÓMO COMENZAR

Asegúrese de haber reunido todos los materiales necesarios para la instalación.

Keep the air kit components easily accessible for any future maintenance that may be necessary.

PREMIERS PAS

Assurez-vous d'avoir réuni tout le matériel nécessaire à l'installation.

Keep the air kit components easily accessible for any future maintenance that may be necessary.

ADDITIONAL QUESTIONS?

Still need help? Check out our Help Center at www.signaturehardware.com for product and warranty information, or contact us through live chat or by emailing support@signaturehardware.com.

¿MÁS PREGUNTAS?

Todavía necesita ayuda. Consulte nuestro Centro de Ayuda en www.signaturehardware.com para obtener información de productos y garantías o comuníquese con nosotros por chat directo o enviando un correo electrónico a support@signaturehardware.com.

D'AUTRES QUESTIONS?

Si vous avez encore besoin de l'aide. Veuillez consultez notre centre d'aide à l'adresse www.signaturehardware.com pour obtenir des informations sur les produits et la garantie ou veuillez nous contacter par clavardage en direct ou par courriel à l'adresse support@signaturehardware.com.

AIR MASSAGE KIT INSTALLATION

INSTALACIÓN DEL KIT DE MASAJE POR AIRE
INSTALLATION DE MASSAGE À AIR

TOOLS AND MATERIALS: HERRAMIENTAS Y MATERIALES: OUTILS ET MATÉRIEL:



Drill
Taladro
Perceuse



Marker
Marcador
Marqueur



Tape Measure
Cinta métrica
Ruban à mesurer



Phillips
Screwdriver
Destornillador
Phillips
Tournevis cruciforme

ELECTRICAL REQUIREMENTS REQUISITOS ELÉCTRICOS EXIGENCES EN ALIMENTATION ÉLECTRIQUE

1. Before beginning electrical installation make sure that the electricity is disconnected at the fuse box.

1. Antes de comenzar la instalación eléctrica asegúrese de que la electricidad esté desconectada en la caja de fusibles.

1. Avant de commencer l'installation électrique, s'assurer que l'alimentation électrique est débranchée de la boîte à fusibles.

2. Wiring should be permanent. Do not use an extension cord. Have the electrical part of the installation done by, or approved by, a qualified electrician.

2. El cableado debe ser permanente. No use una extensión. Haga que la parte eléctrica de la instalación la haga un electricista calificado.

2. Le câblage doit être permanent. Ne pas utiliser de rallonge électrique. L'installation de l'appareillage électrique doit être effectuée ou approuvée par un électricien qualifié.

3. Determine a location to mount your blower motor. The blower should be mounted within 5' of the tub in an uninsulated location, and easily accessible. There should be sufficient air space around the motor for proper functionality. If you are mounting the blower behind a wall or below the floor, you must have an access panel of approximately 30"x15" to allow access for servicing.

AIR MASSAGE KIT INSTALLATION

INSTALACIÓN DEL KIT DE MASAJE POR AIRE INSTALLATION DE MASSAGE À AIR

3. Determine un lugar para instalar el motor del ventilador. El ventilador se debe instalar a menos de 1.5 m de la bañera, en un lugar no aislado y de fácil acceso. Debe haber suficiente espacio de aire alrededor del motor para que funcione correctamente. Si va a instalar el ventilador detrás de una pared o debajo del suelo, debe tener un panel de acceso de aproximadamente 76 x 38 cm para permitir el acceso para el mantenimiento.

3. Déterminer un emplacement pour l'installation du moteur de la soufflerie. La soufflerie doit être installée à un maximum de 1,5 m (5 pi) de la baignoire, dans un emplacement sans isolation et d'accès facile. L'espace autour du moteur doit être suffisant pour assurer un fonctionnement adéquat. Si la soufflerie est installée derrière un mur ou sous le plancher, installer un panneau d'accès d'environ 76,2 cm x 38,1 cm (30 po x 15 po) pour permettre l'accès et l'entretien.

4. Use the factory pre-installed type SJ wire to connect to junction box. Run a separate 120V, 60Hz, 15A G.F.I. (Class A protected) electric circuit from the main fuse box to the junction box. Use a 14-gauge three conductor cable (2 wires plus ground) in connections up to 100 feet (30, 4m) from the main fuse box. Refer to your local electrical code if the distance between the tub and the main fuse box is more than 100 feet.

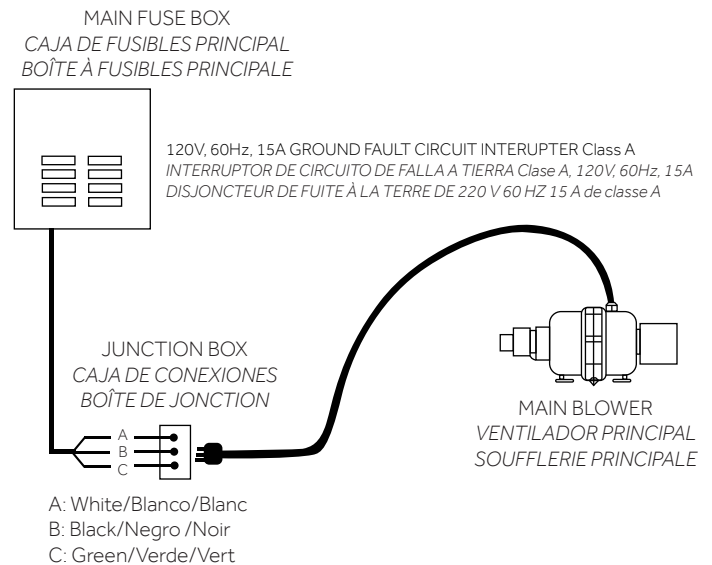
4. Use el cable tipo SJ preinstalado de fábrica para conectarlo a la caja de conexiones. Conecte un circuito eléctrico separado de 120V, 60Hz, 15A G.F.I. (protegido clase A) desde la caja de fusibles principal hasta la caja de conexiones. Use un cable de tres conductores de calibre 14 (2 hilos más tierra) en conexiones de hasta 30.4 m desde la caja de fusibles principal. Consulte el código eléctrico local si la distancia entre la bañera y la caja principal de fusibles es superior a 30 m.

4. Utiliser le câble SJ préinstallé à l'usine pour raccorder la boîte de jonction. Acheminer un disjoncteur de fuite à la terre de 220 V 60 Hz 15 A distinct (protégé classe A) depuis la boîte à fusibles principale jusqu'à la boîte de jonction. Utiliser un câble à trois conducteurs de calibre 14 (deux fils plus un fil à la terre) dans les raccordements allant jusqu'à 30,4 m (100 pi) depuis la boîte à fusibles. Consulter le code électrique local si la distance entre la baignoire et la boîte à fusibles principale est supérieure à 30,4 m (100 pi).

5. Use the following wiring diagram as a guideline when preparing the electrical components.

5. Use el siguiente diagrama de cableado como guía cuando prepare los componentes eléctricos.

5. Utiliser comme guide le schéma de câblage suivant pendant la préparation des composants électriques.



AIR MASSAGE KIT INSTALLATION

INSTALACIÓN DEL KIT DE MASAJE POR AIRE
 INSTALLATION DE MASSAGE À AIR

INSTALLING THE AIR MASSAGE KIT

INSTALACIÓN DEL KIT DE MASAJE POR AIRE

INSTALLATION DE LA TROUSSE DE MASSAGE À AIR

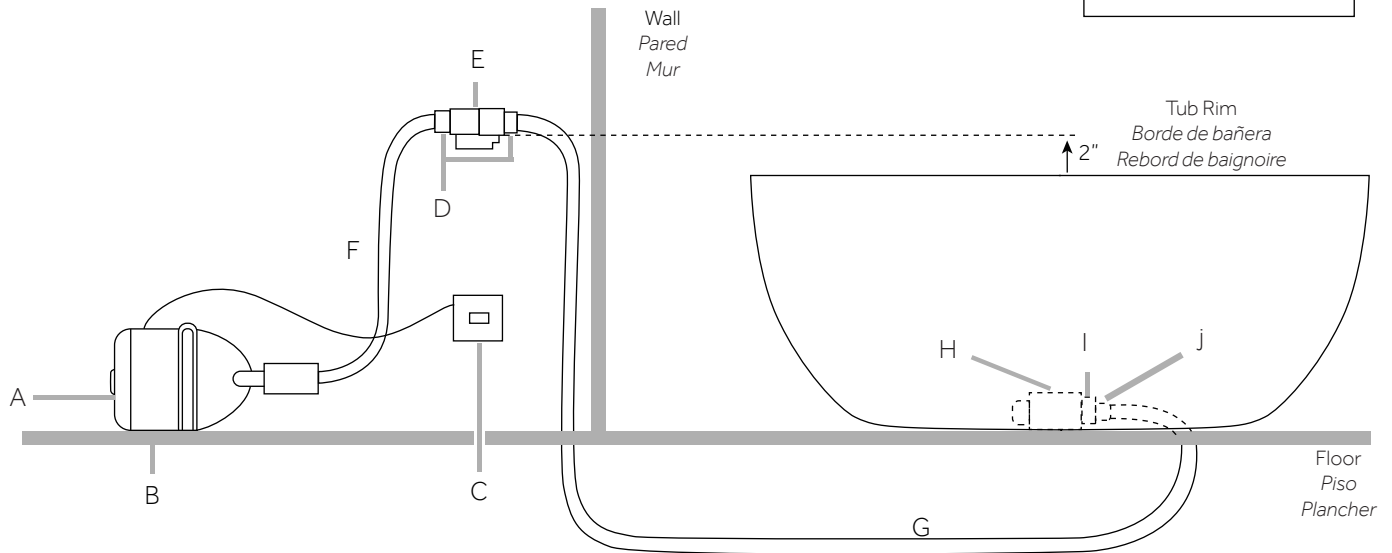
THE ILLUSTRATION BELOW MAY BE USEFUL AS A REFERENCE DURING INSTALLATION

LA SIGUIENTE ILUSTRACIÓN PUEDE SER ÚTIL COMO REFERENCIA DURANTE LA INSTALACIÓN

L'ILLUSTRATION CI-DESSOUS PEUT ÊTRE UTILE COMME RÉFÉRENCE PENDANT L'INSTALLATION

Installation shown is typical
 La instalación que se muestra es típica
 Illustration d'une installation habituelle

Blower Dimensions
 Dimensiones del ventilador
 Dimensions de la soufflerie
 L: 12.25"
 W: 7"
 H: 8"



A	To 120V 15 AMP Dedicated GFI / A 120V 15 AMP GFI dedicado / Vers le disjoncteur de fuite à la terre de 120 V 15 A dédié
B	Silver SLS+ Variable Speed Blower / Ventilador de velocidad variable Silver SLS+ / Soufflerie à vitesse variable Silver SLS+
C	Remote Control Receiver Module / Módulo receptor de control remoto / Module récepteur de télécommande
D	1-1/4" Adapter / Adaptador de 25 mm / Adaptateur de 3,17 cm (1,25 po)
E	Security Device MANI-SD-A / Dispositivo de seguridad MANI-SD-A / Dispositif de sécurité MANI-SD-A
F	3' Air Hose / Manguera de aire de .91m / Tuyau d'air de .9m (3 pi)
G	9' Air Hose / Manguera de aire de 2.74m / Tuyau d'air de 2,7 m (9 pi)
H	Manifold under tub MAN-A-4-AC / Distribuidor debajo de la bañera MAN-A-4-AC / Collecteur sous la baignoire MAN-A-4-AC
I	Check Vave / Válvula de retención / Clapet antiretour
K	1-1/4" Adapter / Adaptador de 25 mm / Adaptateur de 3,17 cm (1,25 po)

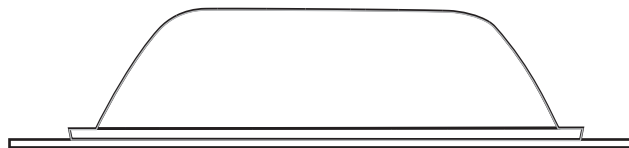
AIR MASSAGE KIT INSTALLATION

INSTALACIÓN DEL KIT DE MASAJE POR AIRE INSTALLATION DE MASSAGE À AIR

1. Remove your tub from its packaging. Carefully turn the tub upside down or on its side, and lay it on a sheet of cardboard, or a soft surface, to prevent scratching. The air system's jets, tubing, and manifold should be pre-installed into your tub. Check all pre-installed connections to ensure that nothing came loose or dislodged during shipping.

1. Saque la bañera de su embalaje. Ponga la bañera boca abajo o de lado, hágalo con cuidado y apóyela sobre un cartón o una superficie blanda para evitar que se raye. Los jets, los tubos y el distribuidor del sistema de aire deben estar preinstalados en la bañera. Revise todas las conexiones preinstaladas para asegurarse de que nada se haya aflojado o desplazado durante el transporte.

1. Enlever la baignoire de son emballage. Prendre des précautions pour renverser la baignoire ou la placer sur le côté, puis la poser sur une feuille de carton ou une surface douce pour éviter de l'égratigner. Le système de jets d'air, les tubes et le collecteur devraient être préinstallés dans la baignoire. Vérifier tous les raccordements préinstallés pour s'assurer que rien n'a été desserré ou délogé pendant l'expédition.



cardboard or soft surface
cartón o superficie blanda
Surface douce ou en carton

2. Secure the blower motor in its designated location using the provided hardware. It is assumed that the electrical requirements have been met, and that the receptacle has been prepared.

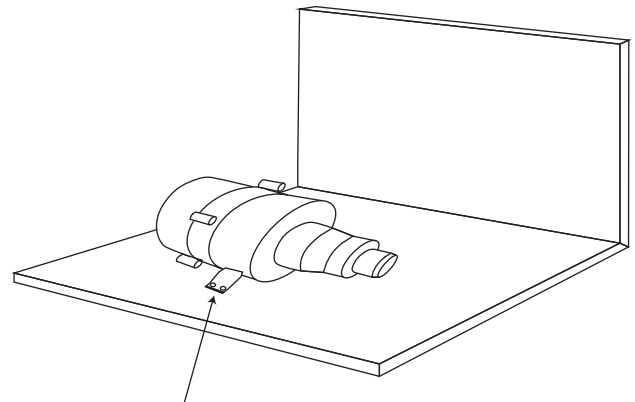
Note: Due to variations in mounting surfaces and locations, the provided hardware may or may not be sufficient. You may need to provide your own hardware depending on the circumstance.

2. Fije el motor del ventilador en el lugar designado con la herramienta suministrada. Se supone que se han cumplido los requisitos eléctricos y que se ha preparado el receptáculo.

Nota: Debido a variaciones en las superficies y lugares de montaje, la herramienta suministrada puede o no ser suficiente. Es posible que tenga que usar su propia herramienta dependiendo de las circunstancias.

2. Fixer solidement le moteur de la soufflerie dans son emplacement désigné en utilisant la quincaillerie fournie. Nous supposons que les exigences en alimentation électrique sont remplies et que le réceptacle a été préparé.

Remarque : Comme les surfaces de montage et les emplacements peuvent varier, la quincaillerie fournie pourrait ou non être suffisante. Dans certains cas, il faudra fournir ses propres articles de quincaillerie.



AIR MASSAGE KIT INSTALLATION

INSTALACIÓN DEL KIT DE MASAJE POR AIRE INSTALLATION DE MASSAGE À AIR

3. Plug the remote-control receiver module into the designated location on the side of the blower motor. Mount the remote-control receiver module to a surrounding wall or surface, as close to the tub as possible and in plain view.

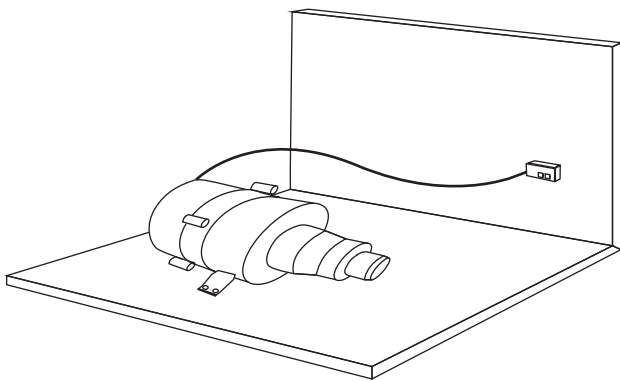
Important: If the receiver module is not in plain view from the tub's location, your remote control will not function properly.

3. Conecte el módulo receptor de control remoto en el lugar designado en el lado del motor del ventilador. Instale el módulo receptor de control remoto en una pared o superficie circundante, lo más cerca posible de la bañera y a la vista.

Importante: Si el módulo receptor no está a la vista desde el lugar de la bañera, el control remoto no funcionará correctamente.

3. Brancher le module récepteur de télécommande dans l'emplacement désigné sur le côté du moteur de soufflerie. Installer le module récepteur de télécommande sur un mur ou une surface à proximité, aussi près que possible de la baignoire et bien en vue.

Important : Si le module récepteur n'est pas bien en vue depuis l'emplacement de la baignoire, la télécommande ne fonctionnera pas correctement.



4. Connect one end of the 3' air hose to the blower motor outlet. Use a provided hose clamp to secure. Connect the opposite end of the hose to the security device, using another hose clamp to secure.

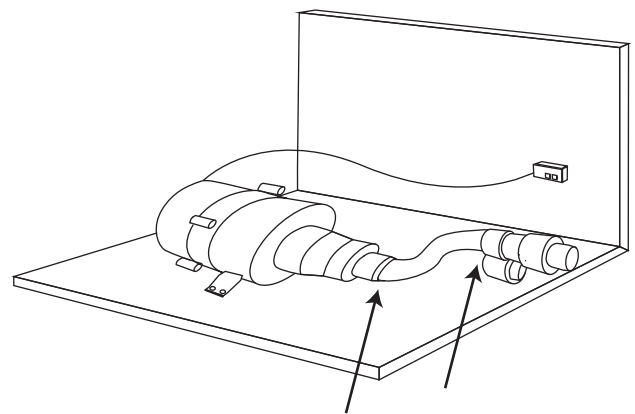
Note: You will need to use a provided 1-1/4" hose adapter to connect the hose to the security device.

4. Conecte un extremo de la manguera de aire de 91 cm a la salida del motor del ventilador. Use la abrazadera de manguera que se incluye para fijarla. Conecte el extremo opuesto de la manguera al dispositivo de seguridad usando otra abrazadera de manguera para asegurarlo.

Nota: Deberá usar un adaptador de manguera de 32 mm suministrado para conectar la manguera al dispositivo de seguridad.

4. Raccorder une extrémité du tuyau d'air de 1 m (3 pi) à la sortie du moteur de la soufflerie. Utiliser le collier de serrage fourni pour fixer solidement. Raccorder l'extrémité opposée du tuyau au dispositif de sécurité en utilisant un autre collier de serrage pour le fixer solidement.

Remarque : Le raccord intermédiaire fourni de 3,17 cm (1,25 po) est requis pour raccorder le tuyau au dispositif de sécurité.



AIR MASSAGE KIT INSTALLATION

INSTALACIÓN DEL KIT DE MASAJE POR AIRE INSTALLATION DE MASSAGE À AIR

5. Connect one end of the 9' air hose to the second end of the security device. Use a provided hose clamp to secure. Connect the opposite end of the hose to the manifold underneath the tub, using another hose clamp to secure.

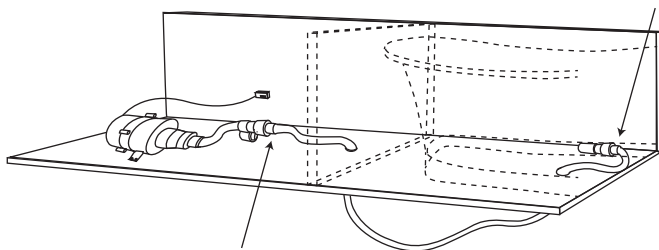
Note: You will need to use the provided 1-1/4" hose adapters at each end of the hose to make your connections.

5. Conecte un extremo de la manguera de aire de 2.74 m al segundo extremo del dispositivo de seguridad. Use la abrazadera de manguera que se incluye para fijarla. Conecte el extremo opuesto de la manguera al distribuidor situado debajo de la bañera, usando otra abrazadera de manguera para fijarlo.

Nota: Deberá usar los adaptadores de manguera de 32 mm suministrados en cada extremo de la manguera para hacer las conexiones.

5. Raccorder une extrémité du tuyau de 2,7 m (9 pi) à l'autre extrémité du dispositif de sécurité. Utiliser le collier de serrage fourni pour fixer solidement. Raccorder l'extrémité opposée du tuyau au collecteur situé sous la baignoire en utilisant un autre collier de serrage pour fixer solidement.

Remarque : Les raccords intermédiaires de 3,17 cm (1,25 po) à l'extrémité du tuyau fournis sont requis pour effectuer les raccordements.



6. Secure the system's security device to the wall or a surrounding surface using the hardware provided.

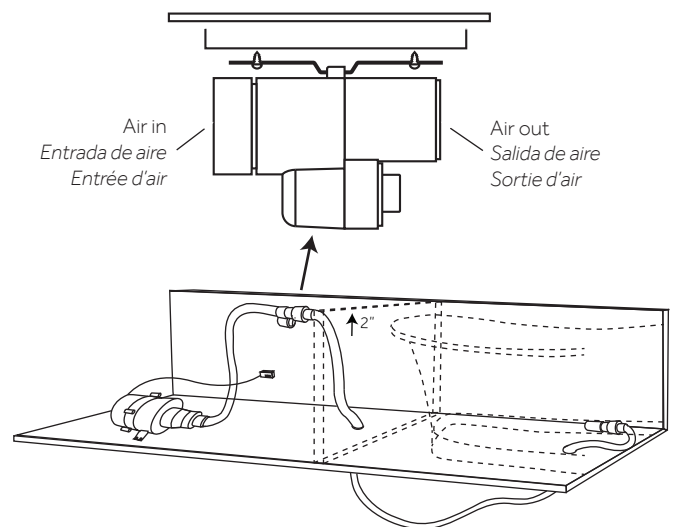
Important: The security device must be installed 2" higher than your tub rim's lowest point. Please measure or refer to your tub's specifications as a reference before mounting the security device.

6. Fije el dispositivo de seguridad del sistema a la pared o a una superficie circundante con la herramienta suministrada.

Importante: El dispositivo de seguridad se debe instalar 5 cm por encima del punto más bajo del borde de la bañera. Mida o consulte las especificaciones de su bañera como referencia antes de instalar el dispositivo de seguridad.

6. Fixer solidement le dispositif de sécurité du système sur le mur ou sur une surface environnante en utilisant la quincaillerie fournie.

Important : Le dispositif de sécurité doit être installé 5 cm (2 po) plus haut que le point le plus bas du rebord de la baignoire. Mesurer ou consulter les spécifications de la baignoire comme référence avant d'installer le dispositif de sécurité.



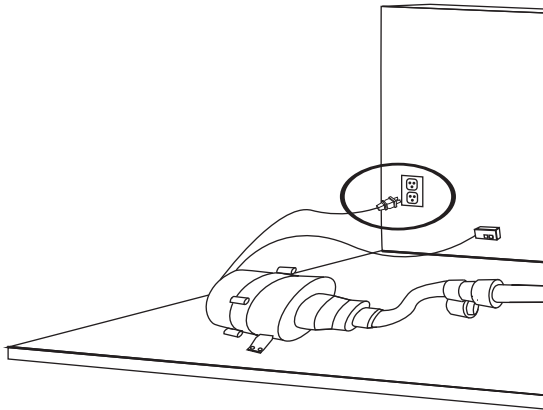
AIR MASSAGE KIT INSTALLATION

INSTALACIÓN DEL KIT DE MASAJE POR AIRE
INSTALLATION DE MASSAGE À AIR

7. Plug the blower motor into its dedicated electrical receptacle. Proceed to Step 3 of installation to program your remote control.

7. Conecte el motor del ventilador a su tomacorriente específico. Siga con el paso 3 de la instalación para programar su control remoto.

7. Brancher le moteur de soufflerie dans sa prise de courant dédiée. Passer à l'étape 3 de l'installation pour programmer la télécommande.



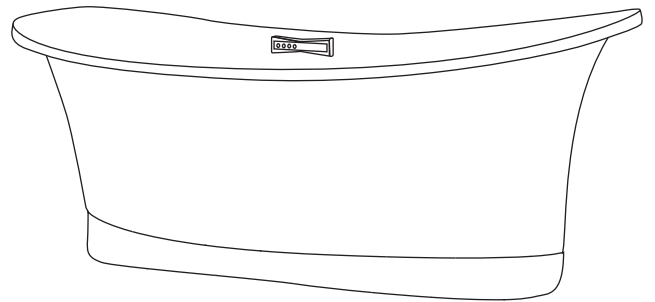
REMOTE CONTROL MONTAJE Y PROGRAMACIÓN TÉLÉCOMMANDE

MOUNTING AND PROGRAMMING DEL CONTROL REMOTO INSTALLATION ET PROGRAMMATION

1. Determine a location to mount your remote control on your tub.

1. Determine un lugar para poner el control remoto en su bañera.

1. Déterminer l'endroit où monter la télécommande sur la baignoire.



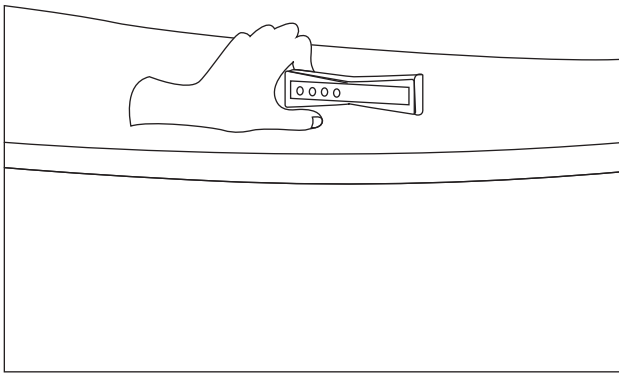
AIR MASSAGE KIT INSTALLATION

INSTALACIÓN DEL KIT DE MASAJE POR AIRE
INSTALLATION DE MASSAGE À AIR

2. Hold the remote control up to the chosen location.

2. Sostenga el control remoto en el lugar elegido.

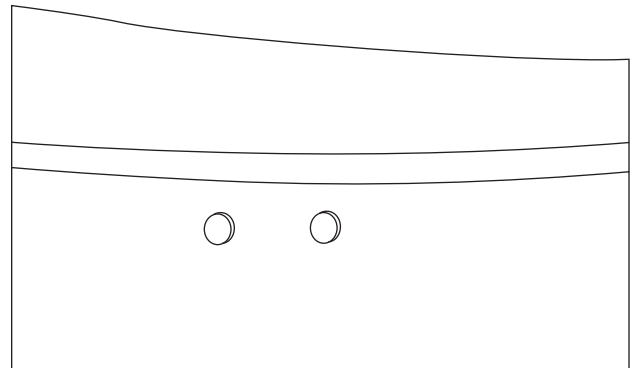
2. Maintenir la télécommande au niveau de l'emplacement choisi.



3. Position the magnets on the exterior of the bathtub, on the opposite side of the remote. The attraction of the magnets should catch onto the remotes magnets to determine their mounting location.

3. Coloque los imanes en el exterior de la bañera, en el lado opuesto del control remoto. La atracción de los imanes debe captar los imanes del control remoto para determinar su lugar de montaje.

3. Placer les aimants à l'extérieur de la baignoire, sur le côté opposé de la télécommande. L'attraction des aimants doit attirer les aimants de la télécommande pour déterminer l'emplacement de l'installation.



AIR MASSAGE KIT INSTALLATION

INSTALACIÓN DEL KIT DE MASAJE POR AIRE INSTALLATION DE MASSAGE À AIR

4. Mark the position of the magnets with a marker.

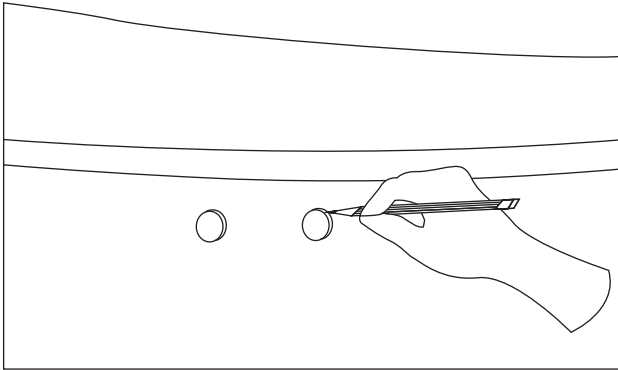
Note: Magnets always have a positive and negative side and will only be attracted to one side. Consider this to avoid applying silicone to the wrong side.

4. Marque la posición de los imanes con un marcador.

Nota: Los imanes siempre tienen un lado positivo y otro negativo y solo se atraerán hacia un lado. Tenga esto en cuenta para evitar aplicar silicona en el lado equivocado.

4. Utiliser un marqueur pour indiquer la position des aimants.

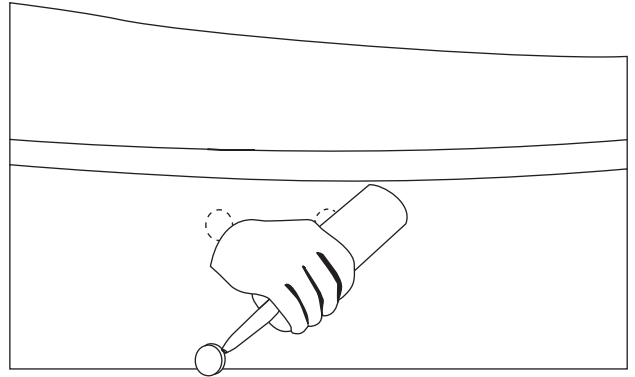
Remarque : Les aimants ont toujours un côté positif et négatif et seront seulement attirés sur un côté. Il faut tenir compte de cela pour ne pas appliquer la silicone sur le mauvais côté.



5. Apply a small amount of silicone to the magnets and place in the marked position.

5. Aplique una pequeña cantidad de silicona a los imanes y colóquelos en la posición marcada.

5. Appliquer une petite quantité de silicone sur les aimants et les placer à l'emplacement marqué.



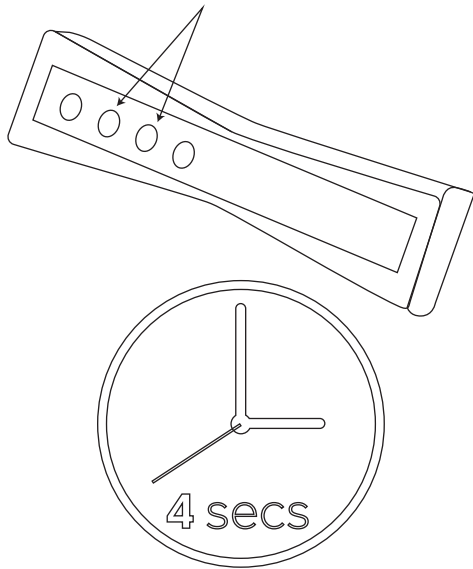
AIR MASSAGE KIT INSTALLATION

INSTALACIÓN DEL KIT DE MASAJE POR AIRE INSTALLATION DE MASSAGE À AIR

6. To program the remote, press the second and third buttons on the remote (simultaneously) and hold for 4 seconds within the first 15 seconds of connecting the blower to the power source. The remote control should synchronize and be ready for use.

6. Para programar el control remoto, presione el segundo y tercer botón del control remoto (simultáneamente) y manténgalos presionados durante 4 segundos dentro de los primeros 15 segundos después de conectar el soplador a la fuente de alimentación. El control remoto se debería sincronizar y estar listo para su uso.

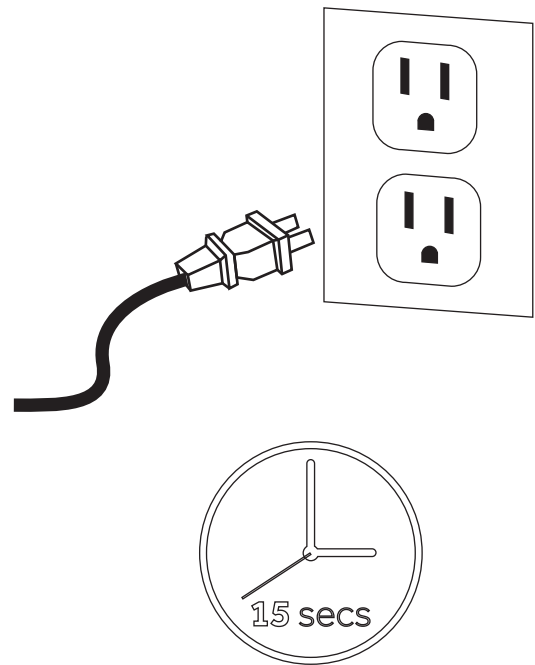
6. Pour programmer la télécommande, appuyer simultanément sur le deuxième et le troisième bouton et les maintenir enfoncés pendant 4 secondes dans les 15 premières secondes suivant la connexion du ventilateur à la source d'alimentation. La télécommande devrait se synchroniser et être prête à l'usage.



7. If programming is unsuccessful, perform a reset by unplugging the system and plugging it in again. From this moment, you have 15 seconds to proceed with another attempt to program.

7. Si la programación no tiene éxito, haga un restablecimiento desconectando el sistema y volviéndolo a conectar. A partir de este momento, espere 15 segundos para proceder con otro intento de programación.

7. Si la programmation échoue, effectuer une réinitialisation en débranchant le système et en le branchant de nouveau. La nouvelle programmation doit être exécutée dans les 15 secondes qui suivent le nouveau branchement.



AIR MASSAGE KIT INSTALLATION

INSTALACIÓN DEL KIT DE MASAJE POR AIRE
INSTALLATION DE MASSAGE À AIR

TROUBLESHOOTING RESOLUCIÓN DE PROBLEMAS DÉPANNAGE

If the blower is not operating properly:

- Verify that the blower motor is plugged into the wall.
- Check your electric power supply. Reset the circuit breaker or replace the fuse if necessary.
- If the system has been functioning for quite some time, it is possible that the thermic protection has shut off the motor. Let it cool off for at least 30 minutes before using it again.

Si el ventilador no funciona correctamente:

- Verifique que el motor del ventilador esté conectado a la pared.
- Revise la alimentación eléctrica. Restablezca el interruptor o sustituya el fusible si es necesario.
- Si el sistema ha estado funcionando durante bastante tiempo, es posible que la protección térmica haya apagado el motor. Deje que se enfríe durante al menos 30 minutos antes de volver a usarlo.

Si la soufflerie ne fonctionne pas correctement :

- Vérifier que le moteur de soufflerie est branché dans le mur.
- Vérifier l'alimentation électrique. Réinitialiser le disjoncteur ou remplacer le fusible si nécessaire.
- Si le système a fonctionné pendant un certain temps, la protection thermique pourrait avoir déclenché un arrêt du moteur. Laisser refroidir le système pendant au moins 30 minutes avant de l'utiliser de nouveau.

If the motor is running, but no air is coming through the jets:

- Verify that the main air hose is properly connected from the manifold to the air pump.
- Check the main air hose for any rips, cracks, or holes where air could escape.

Si el motor está en marcha, pero no sale aire por los jets:

- Revise que la manguera de aire principal esté correctamente conectada desde el distribuidor hasta la bomba de aire.
- Revise que la manguera de aire principal no tenga rasgaduras, grietas ni agujeros por los que pueda escapar el aire.

Si le moteur fonctionne, mais que l'air ne sort pas des jets

- Vérifier que le tuyau d'air principal est raccordé correctement du collecteur à la pompe à air.
- Vérifier que le tuyau d'air n'est pas déchiré, fendu ou percé, ce qui causerait des fuites d'air.

If only some jets are functioning:

- Fill your tub with warm water and switch the system ON and OFF several times to loosen any debris that could be clogging the jets.
- Cover the non-working jet with a soft cloth and carefully tap on the jet head with the handle of a screwdriver, or a rubber mallet, while the blower is running. This will dislodge the inner ball bearing which may be stuck. Tip: After using the tub, drain the water and let the system run for a few minutes to dry the jets. This will prevent the ball bearings from becoming lodged in the future.
- If tapping on the jets does not work, remove the plastic jet cap from the non-working jet. Slide a small tool, such as a flat head screwdriver, between the jet wall and the ball bearing to break the bearing loose from any remaining residue.

AIR MASSAGE KIT INSTALLATION

INSTALACIÓN DEL KIT DE MASAJE POR AIRE INSTALLATION DE MASSAGE À AIR

Si solo funcionan algunos jets:

- Llene la bañera con agua caliente y encienda y apague el sistema varias veces para eliminar los residuos que puedan estar obstruyendo los jets.

- Cubra el jet que no funciona con un paño suave y golpee con cuidado el cabezal del jet con el mango de un destornillador o con un mazo de goma, mientras el ventilador está en marcha. Esto sacará el cojinete de bolas interior que puede estar atascado. Sugerencia: Después de usar la bañera, drene el agua y deje que el sistema funcione durante unos minutos para secar los jets. Esto evitará que los cojinetes de bolas se atasquen en el futuro.

- Si golpeando los jets no funciona, quite el tapón plástico del jet que no funciona. Deslice una herramienta pequeña, como un destornillador de cabeza plana, entre la pared del jet y el cojinete de bolas para desprender el cojinete de cualquier residuo.

Si seulement quelques jets d'air fonctionnent :

- Remplir la baignoire avec de l'eau tiède puis ACTIVER et DÉACTIVER le système plusieurs fois pour libérer des débris pouvant bloquer les jets d'air.

- Couvrir avec un chiffon doux le jet d'air qui ne fonctionne pas et tapoter doucement la tête du jet d'air avec la poignée d'un tournevis ou un maillet en caoutchouc pendant le fonctionnement de la soufflerie. Cela permettra de déloger le roulement à billes interne qui pourrait être bloqué. Conseil : Après l'utilisation de la baignoire, vidanger l'eau et laisser le système fonctionner pendant quelques minutes pour assécher les tuyaux de jet d'air. Cela empêchera un éventuel blocage du roulement à billes.

- Si le tapotement des jets d'air ne résout pas le problème, enlever le capuchon du jet qui ne fonctionne pas. Faire glisser un petit outil comme un tournevis à lame plate entre la paroi du jet et le roulement à billes pour dégager le roulement de tout résidu.

If the air heater is not working properly:

- To verify the operation of the air heater, fill the bathtub to working level and operate the blower for approximately 5 minutes. Carefully feel the main hose where it is connected to the blower. The hose and its immediate area should feel warm to the touch. If the hose and the surrounding air do not feel warm, contact customer service.

Si el calentador de aire no funciona correctamente:

- Para verificar el funcionamiento del calentador de aire, llene la bañera hasta el nivel de trabajo y haga funcionar el ventilador por aproximadamente 5 minutos. Toque con cuidado la manguera principal donde se conecta al ventilador. La manguera y su área inmediata deben estar calientes al tacto. Si la manguera y el aire circundante no están calientes, comuníquese con el servicio de atención al cliente.

Si le chauffe-air ne fonctionne pas correctement :

- Vérifier l'opération du chauffe-air, remplir la baignoire jusqu'au niveau où elle peut fonctionner et faire activer la soufflerie pendant environ 5 minutes. Palper avec précaution le tuyau principal au niveau de son raccordement à la soufflerie. Le tuyau et son environnement immédiat doivent être chauds au toucher. Si le tuyau et l'air environnant ne sont pas chauds, communiquer avec le service à la clientèle.

If your tub is installed against the outside walls, make sure that the walls are adequately insulated to minimize heat loss.

Si su bañera está instalada contra las paredes exteriores, asegúrese de que las paredes estén adecuadamente aisladas para minimizar la pérdida de calor.

Si la baignoire est installée contre des murs extérieurs, vérifiez que les murs sont isolés correctement pour réduire au minimum la perte de chaleur.