

ALFARO

CHANDELIER

LÁMPARA DE ARAÑA

LUSTRE

SKU: 479871

BEFORE YOU BEGIN

We recommend consulting a professional if you are unfamiliar with installing electric fixtures. Signature Hardware accepts no liability for any damage to the faucet, plumbing, sink, counter top, or for personal injury during installation.

Observe all local plumbing and building codes. Unpack and inspect the product for shipping damage. If any damage is found, contact our Customer Relations team via live chat at www.signaturehardware.com or by emailing support@signaturehardware.com.

ANTES DE COMENZAR

Le recomendamos que consulte a un profesional si no sabe cómo instalar accesorios de plomería. Signature Hardware no asume ninguna responsabilidad con respecto a los daños causados al inodoro, sistema de plomería, suelo o daños personales durante la instalación.

Cumpla con todas las normas locales de plomería y construcción.

Desempaque e inspeccione el producto para determinar si tiene daños por el envío. Si tiene daños, comuníquese con nuestro equipo de Relaciones con el Cliente por chat en directo en www.signaturehardware.com o por correo electrónico a support@signaturehardware.com.

AVANT DE COMMENCER

Nous vous recommandons de consulter un professionnel si vous n'avez pas d'expérience dans l'installation d'appareils de plomberie. Signature Hardware décline toute responsabilité en cas de dommage au robinet, à la plomberie, à l'évier, au comptoir ou de blessure corporelle lors de l'installation.

Respectez tous les codes locaux de plomberie et de construction.

Déballiez et inspectez le produit pour vérifier qu'il n'a pas été endommagé pendant le transport. Si un dommage est constaté, communiquez avec notre équipe des relations avec la clientèle au www.signaturehardware.com ou par mail support@signaturehardware.com.

GETTING STARTED

Ensure that you have gathered all the required materials that are needed for the installation.

CÓMO COMENZAR

Asegúrese de haber reunido todos los materiales necesarios para la instalación.

PREMIERS PAS

Assurez-vous d'avoir réuni tout le matériel nécessaire à l'installation.

ADDITIONAL QUESTIONS?

Still need help? Check out our Help Center at www.signaturehardware.com for product and warranty information, or contact us through live chat or by emailing support@signaturehardware.com.

¿MÁS PREGUNTAS?

Todavía necesita ayuda. Consulte nuestro Centro de Ayuda en www.signaturehardware.com para obtener información de productos y garantías o comuníquese con nosotros por chat directo o enviando un correo electrónico a support@signaturehardware.com.

D'AUTRES QUESTIONS?

Si vous avez encore besoin de l'aide. Veuillez consultez notre centre d'aide à l'adresse www.signaturehardware.com pour obtenir des informations sur les produits et la garantie ou veuillez nous contacter par clavardage en direct ou par courriel à l'adresse support@signaturehardware.com.

REVISED: 12/28/2021
CODES: PHHL6526

ALFARO

CHANDELIER

LÁMPARA DE ARAÑA

LUSTRE

SKU: 479871

FOR YOUR SAFETY POUR VOTRE SÉCURITÉ PARA SU SEGURIDAD

WARNING: Be sure the electricity to the wires you are working on is shut off, either the fuse is removed or the circuit breaker is shut off. You don't need special tools to install this fixture. Be sure to follow the steps in the order given. Under no circumstances should a fixture be hung on house electrical wires, nor should a swag type fixture be installed on a ceiling which contains a radiant type heating system. Read instructions carefully, if you are unclear as to how to proceed, consult a qualified electrician.

ATTENTION: Assurez-vous que les fils électriques sur lesquels vous travaillez sont hors tension, soit en ouvrant le fusible qui leur correspond, soit en coupant le disjoncteur général. L'installation de ce luminaire ne nécessite aucun outil spécialisé. Veillez à bien suivre les étapes dans l'ordre indiqué. Ne suspendez jamais un luminaire par les fils électriques. N'installez jamais un luminaire de style chandelier à un plafond possédant un système de chauffage de type radiant. Lisez attentivement les instructions. Si vous ne savez pas exactement comment procéder, consultez un électricien qualifié.

ADVERTENCIA: Asegúrese de cortar el suministro de energía a los cables con los que está trabajando, ya sea quitando el fusible o cortando el disyuntor. No requiere de herramientas especiales para instalar este accesorio. Asegúrese de seguir los pasos en el orden en el que se dan. Bajo ninguna circunstancia debe de colgarse un accesorio de los cables de electricidad domésticos, ni tampoco un accesorio tipo botín que se va a instalar en un techo que contenga un sistema de calefacción por radiación. Lea cuidadosamente las instrucciones. Si no tiene claro cómo va el proceso, consulte a un electricista calificado.

TOOLS AND MATERIALS: HERRAMIENTAS Y MATERIALES: OUTILS ET MATÉRIEL:



Light Bulb
(E12 60 watt maximum)

Ampoule
(E12 60 60 watts maximum)

Bombilla
(E12 60 60 vatios máximo)



Safety goggles

Lunettes de protection

Anteojos de seguridad



Step ladder

Échelle

Escalera



Wire strippers

Pince à dénuder

Pelacables



Flathead screwdriver

Tournevis à tête plate

Destornillador de cabeza plana



Phillips screwdriver

Tournevis à pointe cruciforme

Destornillador Phillips



Electrical tape

Ruban isolant

Cinta eléctrica



Wire cutters

Pinces coupantes

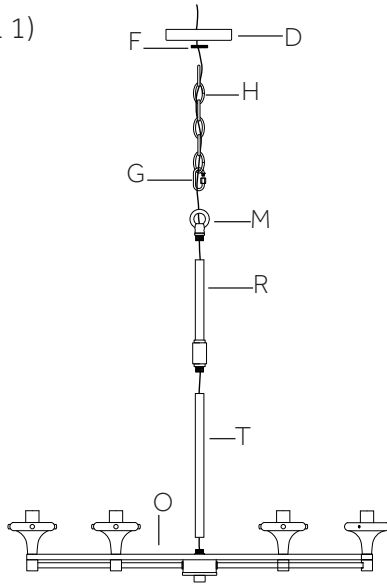
Cortadoras de alambre

ALFARO

CHANDELIER
LÁMPARA DE ARAÑA
LUSTRE

SKU: 479871

(FIG. 1)



INSTALLATION INSTALACIÓN INSTALLATION

1. Carefully push fixture wires up through bottom of center stem (T). Pull fixture wires out of top of center stem (T). Pull fixture wires taut. Screw bottom of center stem (T) onto top of fixture body (O).

1. Poussez soigneusement les fils du luminaire à travers la tige centrale (T). Faites sortir les fils du luminaire du haut de la tige centrale (T). Tirez les fils du luminaire pour qu'ils soient bien tendus. Vissez la tige centrale (T) sur le dessus du luminaire (O).

1. Empuje cuidadosamente los conductores del ensamble a través de la parte inferior del vástago central (T). Saque los conductores del ensamble de la parte superior del vástago central (T). Tense los conductores del ensamble. Atornille el vástago central (T) a la parte superior del ensamble (O).

2. Hold center stem (R) so threaded pipe on stem is pointed down. Push fixture wires up through bottom of center stem (R). Pull fixture wires out of top of center stem (R). Pull fixture wires taut. Screw bottom of center stem (R) onto top of center stem (T).

2. Tenez la tige centrale (R) de sorte que le tube fileté de la tige centrale soit pointé vers le bas. Poussez les fils du luminaire à travers la tige centrale (R). Faites sortir les fils du luminaire du haut de la tige centrale (R). Tirez les fils du luminaire pour qu'ils soient bien tendus. Vissez le bas la tige centrale (R) sur le haut de la tige centrale (T).

2. Sostenga el vástago central (R) de modo que el tubo roscado del vástago apunte hacia abajo. Empuje cuidadosamente los conductores del ensamble a través de la parte inferior del vástago central (R). Saque los conductores del ensamble de la parte superior del vástago central (R). Tense los conductores del ensamble. Atornille el vástago central (R) a la parte superior del vástago central (T).

3. Push fixture wires up through bottom of loop (M). Pull fixture wires taut. Screw loop (M) onto top of center stem (R).

3. Poussez les fils du luminaire à travers l'anneau (M). Tirez les fils du luminaire pour qu'ils soient bien tendus. Vissez l'anneau (M) sur le haut de la tige centrale (R).

3. Empuje cuidadosamente los conductores del ensamble a través de la parte inferior del anillo (M). Tense los conductores del ensamble. Atornille el anillo (M) a la parte superior del vástago central (R).

4. Attach one locking link (G) onto loop (M).

4. Raccordez un maillon de verrouillage (G) à l'anneau (M).

4. Conecte un eslabón de bloqueo (G) el anillo (M).

ALFARO

CHANDELIER LÁMPARA DE ARAÑA LUSTRE

SKU: 479871

5. Determine desired hanging height of fixture. Cut chain (H) to length to achieve desired height.

5. Déterminez la hauteur de suspension souhaitée du luminaire. Coupez la chaîne (H) à la longueur souhaitée pour obtenir la hauteur souhaitée.

5. Determine la altura a la que desea que cuelgue el ensamble. Corte la cadena (G) al largo deseado.

6. Attach chain link at end of chain (H) onto locking link (G) on loop on top of center stem (M).

6. Faites glisser le maillon de chaîne à l'extrémité de la chaîne (H) sur le maillon de verrouillage (G) de l'anneau sur le sommet de la tige centrale (M).

6. Deslice el eslabón del final de la cadena (H) hasta el eslabón de bloqueo (G) en el anillo en la parte superior del vástago central (M)..

7. Weave fixture wires through chain (H), skipping every other chain link.

7. Faites passer les fils du luminaire dans chaque deuxième maillon tout le long de la chaîne.

7. Entrelace los conductores del ensamble a través de los eslabones de la cadena intercalando con eslabones libres.

8. Slip threaded ring (F) down over end of chain (H) and fixture wires.

8. Faites glisser l'anneau fileté (F) sur l'extrémité de la chaîne (H) et les fils du luminaire.

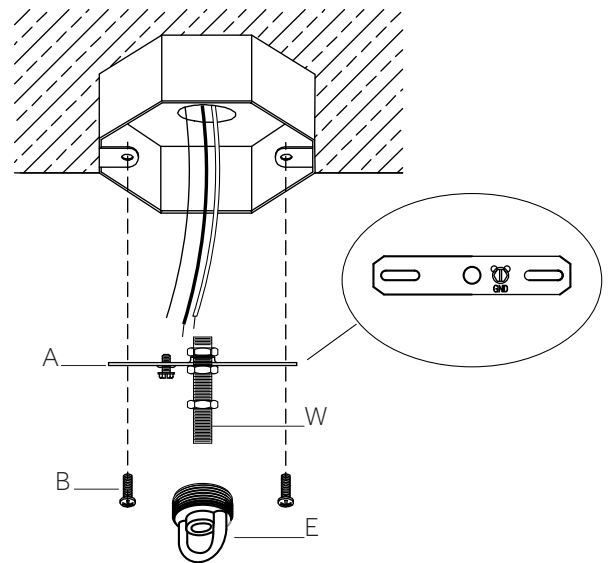
8. Deslice el anillo roscado (F) hacia abajo, sobre el extremo de la cadena (H) y los conductores del ensamble.

9. Slip hole in canopy (D) over end of chain (H) and fixture wires..

9. Glissez le trou du couvercle (D) sur l'extrémité de la chaîne (H) et les fils du luminaire.

9. Deslice el orificio de la base (D) hasta el extremo de la cadena (H) y los conductores del ensamble.

(FIG. 2)



10. Carefully pull house wires down out of junction box so house wires are easily accessible to connect fixture wires.

10. Tirez soigneusement les fils de la maison hors de la boîte de jonction afin que les fils de la maison soient facilement accessibles pour connecter les fils du luminaire.

10. Tire con cuidado de los conductores de la casa hacia abajo, fuera de la caja de conexiones, para poder acceder fácilmente a ellos y conectarlos con los del ensamble.

ALFARO

CHANDELIER LÁMPARA DE ARAÑA LUSTRE

SKU: 479871

11. Position mounting bracket (A) so longest end of threaded pipe (W) attached to mounting bracket (A) is pointing down towards floor.

11. Tenez le support de fixation (A) de sorte que l'extrémité la plus longue le tube fileté (W) fixé au support de montage pointe vers le sol.

11. Coloque el soporte de montaje (A) de modo que el extremo más largo del tubo roscado (W) unido al soporte de montaje (A) apunte hacia el suelo.

12. Align holes in mounting bracket (A) with holes in junction box.

12. Alignez les trous du support de fixation (A) sur ceux de la boîte de jonction.

12. Alinee los orificios del soporte de montaje (A) con los orificios de la caja de conexiones.

13. Thread each junction box screw (B) into appropriate holes in mounting bracket (A) and into holes in junction box. Tighten junction box screws (B) to secure mounting bracket (A) to junction box.

13. Vissez chaque vis pour boîte de jonction (B) dans le trou approprié du support de fixation (A) et dans le trou de la boîte de jonction. Serrez les vis pour boîte de jonction (B) afin de fixer le support de fixation (A) à la boîte de jonction.

13. Enrosque cada tornillo de la caja de conexiones (B) en el orificio adecuado del soporte de montaje (A) y en el orificio de la caja de conexiones. Apriete los tornillos (B) de la caja de conexiones para

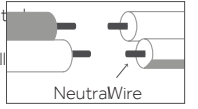
14. Thread screw collar loop (E) onto threaded pipe (W). Tighten screw collar loop (E) up against first hexnut on threaded pipe (W).

14. Vissez le collier à anneau de suspension (E) sur l'extrémité du tube fileté (W). Serrez le collier à anneau de suspension (E) contre l'écrou hexagonal vissé sur le tube fileté (W).

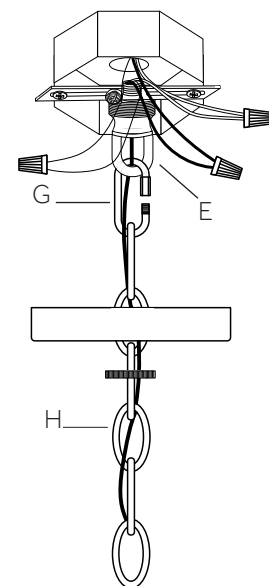
14. Enrosque el anillo de enganche roscado (E) en el extremo del tubo roscado (W). Apriete el anillo de enganche roscado (E) contra la tuerca hexagonal del tubo roscado (W).

Connect Black or Red Supply Wire (Lead Wire) to:	Connect White Supply Wire (Neutral Wire) to:
Black wire	White wire
*Parallel wire (round or smooth)	*Parallel wire (square or ridged)
Clear brown, gold or black wire without trace	Clear brown, gold or black wire with trace
Insulated wire (other than green) with copper conductor	Insulated wire (other than green) with silver conductor

*When parallel wires are used, the neutral wire is ridged down its length and the other wire is round and smooth (see illustration).



(FIG. 3)



ALFARO

CHANDELIER

LÁMPARA DE ARAÑA

LUSTRE

SKU: 479871

15. Strip 3/4" of insulation from ends of fixture wires.

15. Dénudez l'extrémité des fils du luminaire sur 19,05 mm (3/4 po).

15. Pele 19,05 mm del aislante en los extremos de los conductores del ensamble.

16. Push fixture wires up through hole in screw collar loop (E) attached to mounting bracket (A) and out end of threaded pipe inside junction box. Carefully pull fixture wires so they are easily accessible to connect to house wires.

16. Poussez avec précaution les fils du luminaire vers le haut à travers le trou du collier à anneau de suspension (E) fixé au support de fixation (A) et hors de l'extrémité du tube fileté à l'intérieur de la boîte de jonction. Tirez soigneusement les fils du luminaire afin qu'ils soient facilement accessibles pour se connecter aux fils de la maison.

16. Empuje cuidadosamente los conductores del ensamble hacia arriba, a través del orificio en el anillo de enganche roscado (E) que está unido a la abrazadera de montaje (A) y hacia afuera del extremo del tubo roscado (D), dentro de la caja de conexiones. Tire cuidadosamente de los cables del ensamble para tener un acceso fácil y poder conectarlos a los cables de la casa.

17. To aid in connecting fixture wires to house wires, temporarily connect second locking link (G) to link at end of chain (H) and to screw collar loop (E).

17. Pour faciliter la connexion des fils du luminaire aux fils de la maison, connectez temporairement le deuxième maillon de verrouillage (G) au maillon à l'extrémité de la chaîne (H) et au collier à anneau de suspension (E).

17. Para facilitar la conexión entre los conductores del ensamble y los de la casa, conecte temporalmente el segundo eslabón de bloqueo (G) al del final de la cadena (H) y al anillo de enganche roscado (E).

18. Twist the end of fixture white wire to the end of house white wire together. Twist a wire nut onto ends of wires. Wrap electrical tape around wire nut and wires to secure connection. Twist the end of fixture black wire and the end of house black wire together. Twist a wire nut onto the ends of wires. Wrap electrical tape around wire nut and wires to secure connection. Loosen ground screw on mounting bracket (A). Wrap house ground wire around ground screw leaving enough ground wire to attach to fixture ground wire. Twist the end of fixture ground wire to the end of house ground wire together. Twist a wire nut onto ends of wires. Wrap electrical tape around wire nut and wires to secure connection.

Note: If you have electrical questions consult your local electrical code for approved grounding methods.

18. Entortiller l'extrémité du fil blanc du luminaire et l'extrémité du fil blanc du bâtiment. Visser un connecteur de fils sur l'extrémité des fils. Enrouler du ruban électrique sur le connecteur de fils et les fils pour sécuriser la connexion. Entortiller l'extrémité du fil noir du luminaire et l'extrémité du fil noir du bâtiment. Visser un connecteur de fils sur l'extrémité des fils. Enrouler du ruban électrique sur le connecteur de fils et les fils pour sécuriser la connexion. Desserrer la vis de mise à la terre sur le support de montage (A). Enrouler le fil de mise à la terre du bâtiment autour de la vis de mise à la terre en laissant libre suffisamment de fil pour attacher le fil de mise à la terre du luminaire. Enrouler le fil de mise à la terre du luminaire et l'extrémité du fil de mise à la terre du bâtiment ensembles. Visser un connecteur de fils sur l'extrémité des fils. Enrouler du ruban électrique sur le connecteur de fils et les fils pour sécuriser la connexion.

Remarque : Si vous avez des questions en matière d'électricité, consultez votre code électrique local au sujet des méthodes de mise à la terre approuvées.

ALFARO

CHANDELIER

LÁMPARA DE ARAÑA

LUSTRE

SKU: 479871

18. Una el extremo del cable blanco del artefacto con el extremo del cable blanco de la casa. Enrosque una tuerca para cables en los extremos de los cables. Coloque cinta aislante alrededor de la tuerca y los cables para asegurar la conexión. Una el extremo del cable negro del artefacto con el extremo del cable negro de la casa. Enrosque una tuerca para cables en los extremos de los cables. Coloque cinta aislante alrededor de la tuerca y los cables para asegurar la conexión. Afloje el tornillo de tierra del soporte de montaje (A). Envuelva el cable de tierra de la casa alrededor del tornillo de tierra dejando suficiente cable de tierra para conectar al cable de tierra del artefacto. Una el extremo del cable de tierra del artefacto con el extremo del cable de tierra de la casa. Enrosque una tuerca para cables en los extremos de los cables. Coloque cinta aislante alrededor de la tuerca y de los cables para asegurar la conexión.

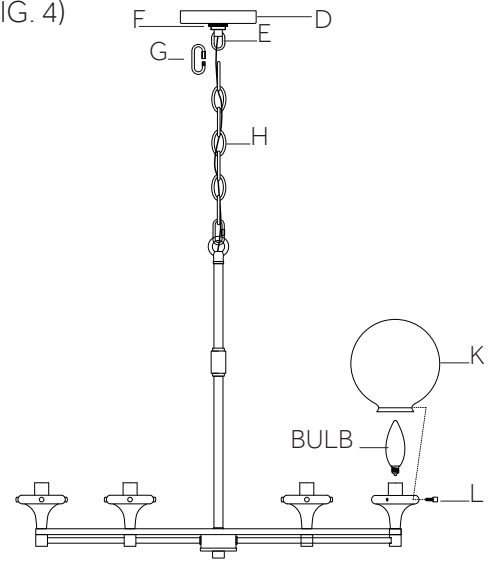
Nota: Si tiene dudas sobre electricidad, consulte el código de electricidad local para conocer los métodos de conexión a tierra aprobados.

19. After wires are connected, carefully tuck wires inside junction box.

19. Lorsque les fils sont connectés, insérer avec soin les fils dans le boîtier électrique.

19. Después de conectar los cables, coloque con cuidado los cables dentro de la caja de conexiones.

(FIG. 4)



20. Remove second locking link (G) from last link on chain (H) and screw collar loop (E).

20. Retirez le deuxième maillon de verrouillage (G) du dernier maillon de la chaîne (H) et du collier à anneau de suspension (E).

20. Retire el segundo eslabón de bloqueo (G) del último eslabón de la cadena (H) y anillo de enganche roscado (E).

21. Raise canopy (D) up to ceiling. Pass hole in canopy (D) over screw collar loop (E). Position canopy (D) up against ceiling.

21. Soulevez le couvercle (D) au plafond. Placez le trou du couvercle (D) sur le collier à anneau de suspension (E). Placez le couvercle (D) contre le plafond.

21. Levante la base (D) hasta el techo. Pase el orificio de la base (D) por el anillo de enganche roscado (E). Coloque la base (D) contra el techo.