

AMBERLEY

SINGLE-HOLE BAR FAUCET GRIFO CON ÚNICO ORIFICIO AMBERLEY

SKU: 948522

BEFORE YOU BEGIN

We recommend consulting a professional if you are unfamiliar with installing plumbing fixtures. Signature Hardware accepts no liability for any damage to the faucet, plumbing, sink, countertop, or for personal injury during installation.

Observe all local plumbing and building codes.

Unpack and inspect the faucet for shipping damage. If any damage is found, contact our Customer Relations team at 1-8555-715-1800.

ANTES DE COMENZAR

Le recomendamos que consulte a un profesional si no sabe cómo instalar accesorios de plomería. Signature Hardware no asume ninguna responsabilidad con respecto a los daños causados al inodoro, sistema de plomería, suelo o daños personales durante la instalación.

Cumpla con todas las normas locales de plomería y construcción.

Retire el inodoro del empaque y verifique si se produjeron daños durante el envío. Si encuentra algún daño, comuníquese con nuestro equipo de Servicio al cliente al 1-8555-715-1800

GETTING STARTED

Ensure that you have gathered all the required materials that are needed for the installation.

CÓMO COMENZAR

Asegúrese de haber reunido todos los materiales necesarios para la instalación.

TOOLS AND MATERIALS: HERRAMIENTAS Y MATERIALES:



Phillips
Screwdriver
Destornillador
Phillips



Tape Measure
Cinta métrica



Adjustable Wrench
Llave Ajustable



Safety Glasses
Gafas de seguridad



Silicone Sealant
(100% Neutral Cure)
Sellador de silicona
(100% curado neutro)



2.5mm
Hex Wrench
2.5mm
Llave hexagonal

REVISED 10/25/2019
CODES: SHXCAM103

AMBERLEY

SINGLE-HOLE BAR FAUCET

GRIFO CON ÚNICO ORIFICIO AMBERLEY

SKU: 948522

INSTALLATION

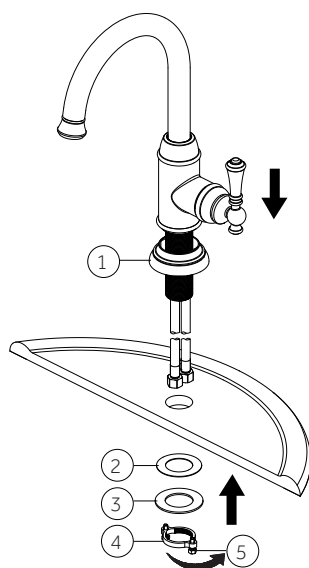
INSTALACIÓN

1. Before installation, ensure that the flange (1) is placed on the bottom of the new faucet assembly. Place new faucet through hole in top of sink. Install plastic washer (2) and metal washer (3) onto the thread mounting shank. Thread nut (4) onto mounting shank. Lock nut into position by tightening screws (5). Do not over tighten.

Note: If the sink surface is uneven or irregular, silicone sealant may be used to create a watertight seal.

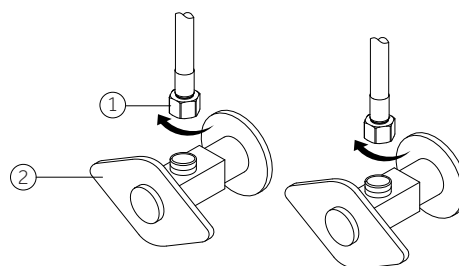
1. Antes de la instalación, verifique que la brida (1) esté colocada sobre el fondo del montaje de la nueva llave. Coloque el grifo nuevo a través de los orificios en la parte superior del lavabo. Monte la arandela plástica (2) y la de metal (3) en el vástago de montaje roscado. Enrosca la tuerca (4) en el vástago de montaje. Fija la tuerca en posición, apretando los tornillos (5). No apriete demasiado.

Nota: Si la superficie del lavabo está dispereja o es irregular, se puede utilizar sellador de silicona para crear un sellado hermético.



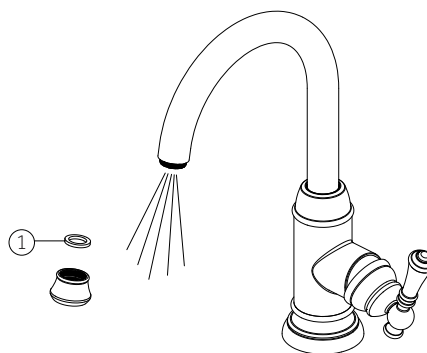
2. Thread the nut (1) on supply line onto outlet of water supply valve (2) and tighten with wrench. Do not over tighten.

2. Cómo hacer las conexiones de las tuberías de agua Enrosca la tuerca (1) de la línea de suministro en la salida de la válvula de suministro de agua (2) y aprieta con una llave. No apriete demasiado.



3. After installation is complete, remove aerator. Turn on the water supply and allow both hot and cold water to run for at least one minute each. This flushes away any debris that could cause damage to internal parts. While the water is running, check for leaks. Turn off the water and replace the aerator. Do not lose the gasket (1) in the aerator.

3. Una vez que termine la instalación, quite el aireador. Ouvre l'alimentation en eau et laissez couler l'eau chaude et l'eau froide au moins une minute chacune. Ceci purge tous les débris qui pourraient endommager les pièces internes. Pendant que l'eau coule, vérifiez s'il y a des fuites. Coupez l'alimentation en eau et remplacez l'aérateur. Ne laissez pas la jointe (1) dans l'aérateur.



AMBERLEY

SINGLE-HOLE BAR FAUCET
GRIFO CON ÚNICO ORIFICIO AMBERLEY
SKU: 948522

4. If faucet leaks from spout, shut off the water supplies and replace the cartridge.

4. Si el grifo gotea en la llave, cierre las líneas de suministro de agua y reemplace el cartucho.

