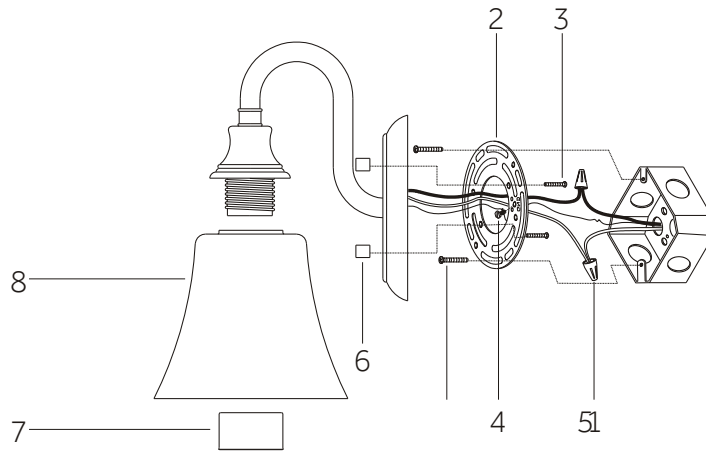


AMBLER

OUTDOOR FLUSH MOUNT LIGHT
 LÁMPARA EXTERIOR DE MONTAJE EMPOTRADO
 LUMINAIRE ENCASTRÉ D'EXTÉRIEUR

SKU: 434138



No.	Part Name	Nombre de pieza	Pièce	Part No.
1	Wire Connectors (3pcs)	Conectores de cable	Capuchons de connexion	PHSP1604HDWWTY
2	Outlet Box Screws (2pcs)	Tornillos de la caja eléctrica	Vis de la boîte à prises	
3	Mounting Plate (1pc)	Placa de montaje	Plaque de montage	
4	Nipple (1pc)	Boquilla	Embout	
5	Ground screw (1pc)	Tornillo a tierra	Vis de borne de terre	
6	Ball nut (1pc)	Tuerca esférica	Écrou sphérique	
7	Cap Nuts (2pcs)	GRAPH Tuercas ciegas	GRAPH Écrous borgnes	
8	Glass panel(4pcs)	Panel de vidrio	Panneau en verre	PHSP1604GLSSWTY(1pc)
9	Glass panel(1pc)	Panel de vidrio	Panneau en verre	PHSP1604GLSBWTY(1pc)

Code: PHEL1604