

AMBRUS

ENTRY DOOR SET

JUEGO DE PUERTA DE ENTRADA

ENSEMBLE PORTE D'ENTREE

SKU: 951089-KE, 950319

BEFORE YOU BEGIN

We recommend consulting a professional if you are unfamiliar with installing door hardware. Signature Hardware accepts no liability for any damage to the door, hardware, or for personal injury during installation.

Observe all local building codes.

Unpack and inspect the product for shipping damage. If any damage is found, contact our Customer Relations team via live chat at www.signaturehardware.com or by emailing support@signaturehardware.com.

ANTES DE COMENZAR

Recomendamos consultar a un profesional si no está familiarizado con la instalación de herrajes para puertas. Signature Hardware no acepta ninguna responsabilidad por daños a la puerta, herrajes o lesiones personales durante la instalación.

Observe todos los códigos de construcción locales.

Desempaque e inspeccione el producto para determinar si tiene daños por el envío. Si tiene daños, comuníquese con nuestro equipo de Relaciones con el Cliente por chat en directo en www.signaturehardware.com o por correo electrónico a support@signaturehardware.com.

AVANT DE COMMENCER

Nous vous recommandons de consulter un professionnel si vous n'êtes pas familier avec l'installation de quincaillerie de porte. Signature Hardware n'accepte aucune responsabilité pour tout dommage à la porte, à la quincaillerie ou pour les blessures corporelles lors de l'installation.

Respectez tous les codes de construction locaux.

Déballer et inspecter le produit pour vérifier qu'il n'a pas été endommagé pendant le transport. Si un dommage est constaté, communiquez avec notre équipe des relations avec la clientèle au www.signaturehardware.com ou par mailsupport@signaturehardware.com.

GETTING STARTED

Ensure that you have gathered all the required materials that are needed for the installation.

NOTE: This doorset works on a minimum door thickness of 1-3/4" (44mm) and maximum door thickness of 2" (50mm)

CÓMO COMENZAR

Asegúrese de haber reunido todos los materiales necesarios para la instalación.

NOTA: Este juego de puerta funciona con un grosor mínimo de puerta de 1-3/4" (44 mm) y un grosor máximo de puerta de 2" (50 mm)

PREMIERS PAS

Assurez-vous d'avoir réuni tout le matériel nécessaire à l'installation.

NOTE: Ce bloc-porte fonctionne sur une épaisseur de porte minimale de 1-3/4" (44 mm) et une épaisseur de porte maximale de 2" (50 mm)

ADDITIONAL QUESTIONS?

Still need help? Check out our Help Center at www.signaturehardware.com for product and warranty information, or contact us through live chat or by emailing support@signaturehardware.com.

¿MÁS PREGUNTAS?

Todavía necesita ayuda. Consulte nuestro Centro de Ayuda en www.signaturehardware.com para obtener información de productos y garantías o comuníquese con nosotros por chat directo o enviando un correo electrónico a support@signaturehardware.com.

D'AUTRES QUESTIONS?

Si vous avez encore besoin de l'aide. Veuillez consultez notre centre d'aide à l'adresse www.signaturehardware.com pour obtenir des informations sur les produits et la garantie ou veuillez nous contacter par clavardage en direct ou par courriel à l'adresse support@signaturehardware.com.

REVISED 08/22/2023
CODES: SH950319, SH951089-KE

AMBRUS

ENTRY DOOR SET

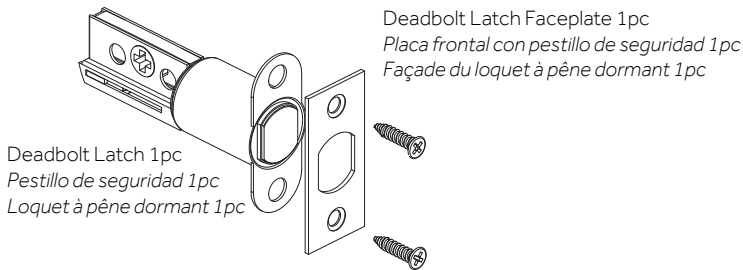
JUEGO DE PUERTA DE ENTRADA

ENSEMBLE PORTE D'ENTREE

SKU: 951089-KE, 950319

HARDWARE INCLUDED HARDWARE INCLUIDO MATÉRIEL INCLUS

Deadbolt Latch Kit Kit de Cerrojo de Seguridad Kit de Loquet à Pêne Dormant

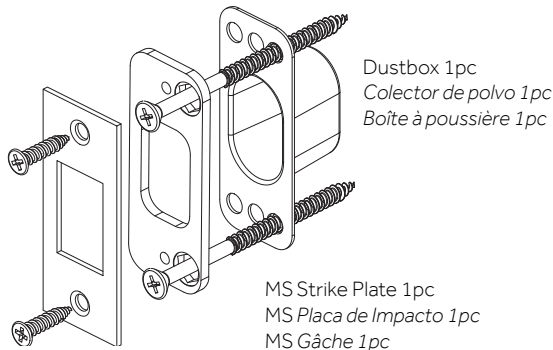


Deadbolt Latch 1pc
Pestillo de seguridad 1pc
Loquet à pêne dormant 1pc

Deadbolt Latch Faceplate 1pc
Placa frontal con pestillo de seguridad 1pc
Façade du loquet à pêne dormant 1pc

Wood Screws (19x8 mm) 2 pcs.
Les vis à bois (19x8 mm) 2 pcs.
Tornillos para madera (19x8 mm) 2 pcs.

Wood Screws (76x10 mm) 2 pcs.
Les vis à bois (76x10 mm) 2 pcs.
Tornillos para madera (76x10 mm) 2 pcs.

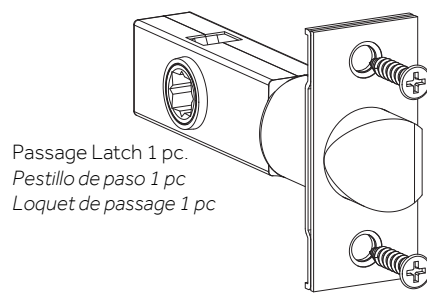


Brass Strike Plate 1pc
Latón Placa de Impacto 1pc
Laiton Gâche 1pc

MS Strike Plate 1pc
MS Placa de Impacto 1pc
MS Gâche 1pc

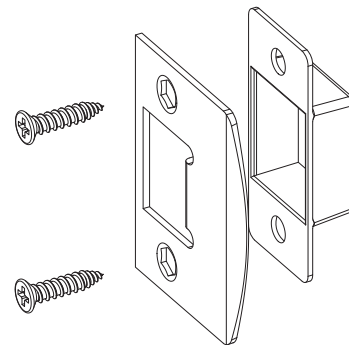
Dustbox 1pc
Colector de polvo 1pc
Boîte à poussière 1pc

Passage Latch Kit Kit de Pestillo de Paso Ensemble de Loquet de Passage



Passage Latch 1 pc.
Pestillo de paso 1 pc
Loquet de passage 1 pc

Wood Screws (19x8 mm) 2 pcs.
Les vis à bois (19x8 mm) 2 pcs.
Tornillos para madera (19x8 mm) 2 pcs.



Strike Plate 1pc
Placa de Impacto 1pc
Gâche 1pc

Dustbox 1pc
Colector de polvo 1pc
Boîte à poussière 1pc

AMBRUS

ENTRY DOOR SET

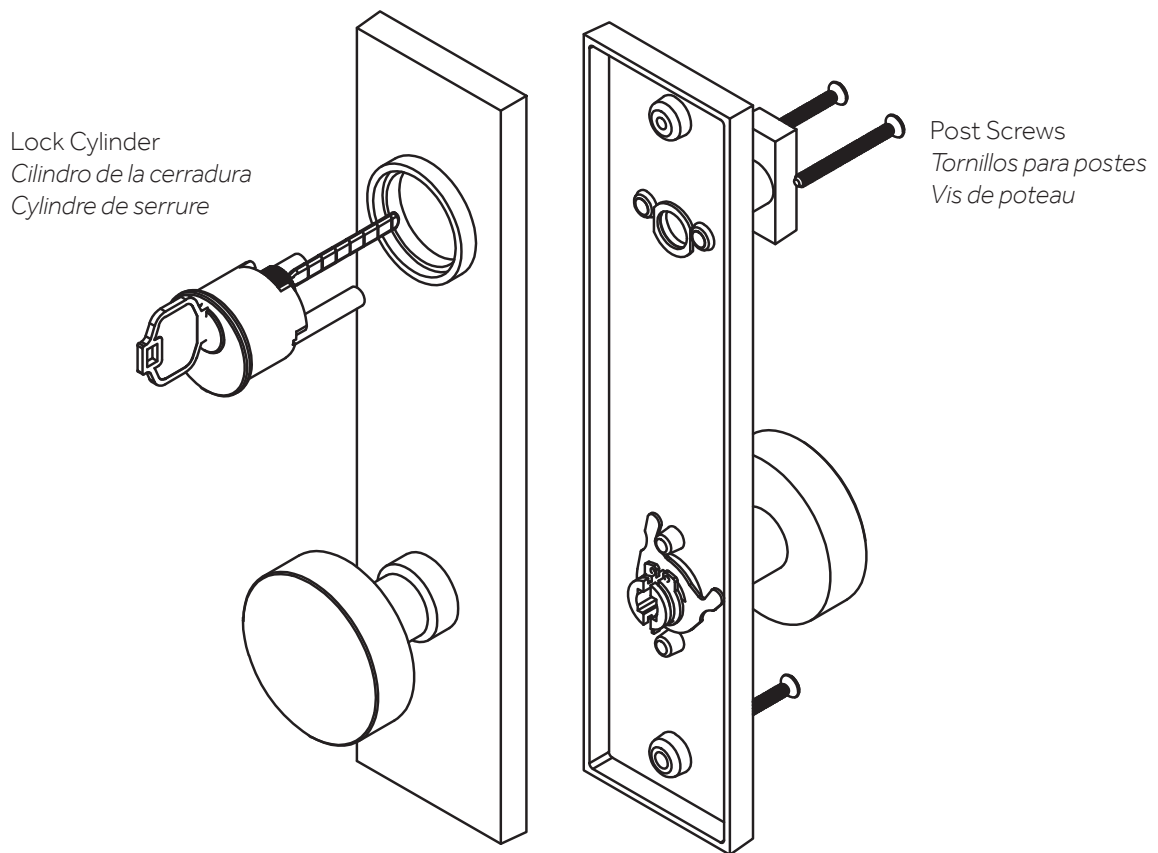
JUEGO DE PUERTA DE ENTRADA

ENSEMBLE PORTE D'ENTREE

SKU: 951089-KE, 950319

INCLUDED
INCLUIDO
INCLUS

Accessories Kit
Juego de accesorios
Trousse d'accessoires



AMBRUS

ENTRY DOOR SET

JUEGO DE PUERTA DE ENTRADA

ENSEMBLE PORTE D'ENTREE

SKU: 951089-KE, 950319

TOOLS AND MATERIALS: HERRAMIENTAS Y MATERIALES: OUTILS ET MATÉRIEL:



Safety Glasses
Gafas de seguridad
Lunettes de protection



Drill
Taladro
Perceuse



Wood Chisel
Cinzel para madera
Ciseau à bois



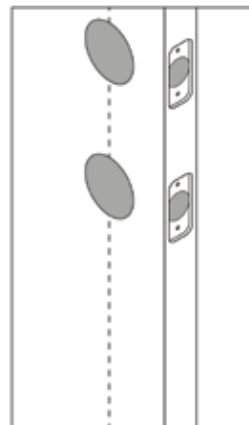
Phillips
Screwdriver
Destornillador
Phillips
Tournevis cruciforme

INSTALLATION INSTALACIÓN INSTALLATION

1. Confirm that your door has 2 bore holes drilled into the door. This doorset works for both 2-3/8" and 2-3/4" backsets. Please check that your deadbolt and passage latch match the backset.

1. Confirme que su puerta tenga 2 orificios perforados en la puerta. Este conjunto de puerta funciona para respaldos de 2-3/8" y 2-3/4". Verifique que su cerrojo y pestillo de paso coincidan con el backset.

1. Confirmez que votre porte a 2 trous percés dans la porte. Ce bloc-porte convient aux écartements de 2-3/8" et 2-3/4". Veuillez vérifier que votre pêne dormant et votre loquet de passage correspondent à l'écartement.



Bore Hole CTC distance: 5 1/2"
Bore Hole Size: 2 1/8"
Cross Bore Size: 1"

Distancia CTC del orificio de perforación: 5 1/2"
Tamaño del orificio de perforación: 2 1/8"
Tamaño del orificio transversal: 1"

Distance CTC du trou d'alésage: 5 1/2"
Taille du trou d'alésage: 2 1/8"
Taille d'alésage croisé: 1"

AMBRUS

ENTRY DOOR SET

JUEGO DE PUERTA DE ENTRADA

ENSEMBLE PORTE D'ENTREE

SKU: 951089-KE, 950319

2. Drill a third, 15mm diameter hole located 2-1/4 inches (center to center) below the bottom bore hole.

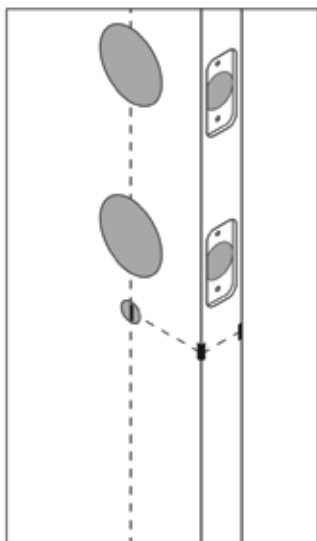
Note: This hole is for mounting the two halves of the hardware together in the final assembly step.

2. Perfore un tercer orificio de 15 mm de diámetro ubicado a 2-1/4 pulgadas (de centro a centro) por debajo del orificio de perforación inferior.

Nota: Este orificio es para montar juntas las dos mitades del hardware en el paso final del ensamblaje.

2. Percez un troisième trou de 15 mm de diamètre situé à 2-1/4 pouces (centre à centre) sous le trou de forage inférieur.

Note: Ce trou sert à monter les deux moitiés du matériel ensemble lors de l'étape d'assemblage finale.



3. Insert the passage and deadbolt latch into the appropriate cross bore on the edge of the door using the supplied screws. The passage latch inserts into the bottom hole and the deadbolt latch into the upper hole.

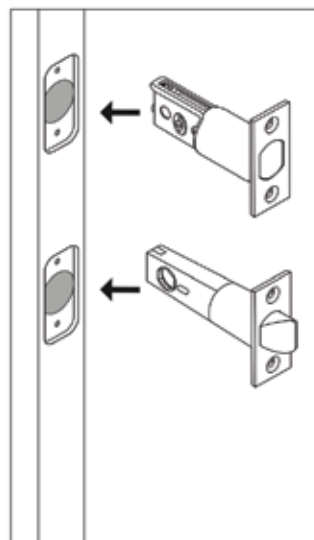
Do not tighten screws until installation is complete.

3. Inserte el pasador y el cerrojo de seguridad en el orificio transversal apropiado en el borde de la puerta utilizando los tornillos suministrados. El pestillo de paso se inserta en el orificio inferior y el pestillo de seguridad en el orificio superior.

No apriete los tornillos hasta que se complete la instalación.

3. Insérez le passage et le loquet à pêne dormant dans l'alésage transversal approprié sur le bord de la porte à l'aide des vis fournies. Le loquet de passage s'insère dans le trou inférieur et le loquet à pêne dormant dans le trou supérieur.

Ne serrez pas les vis tant que l'installation n'est pas terminée.



AMBRUS

ENTRY DOOR SET

JUEGO DE PUERTA DE ENTRADA

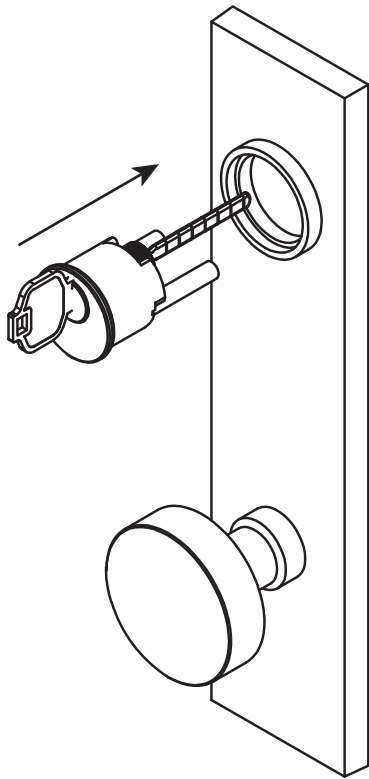
ENSEMBLE PORTE D'ENTREE

SKU: 951089-KE, 950319

4. Insert the lock housing into the exterior escutcheon plate. Mount the exterior escutcheon plate to the exterior side of the door.

4. Inserte la carcasa de la cerradura en la placa del escudo exterior. Monte la placa del escudo exterior en el lado exterior de la puerta.

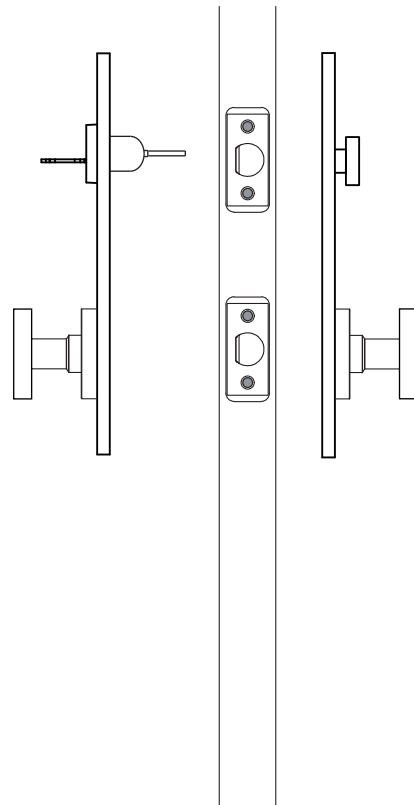
4. Insérez le boîtier de la serrure dans la plaque d'écusson extérieure. Montez la plaque d'écusson extérieure sur le côté extérieur de la porte.



5. Add the interior escutcheon plate to the interior side of the door. The interior assembly and exterior assembly should fit into the deadbolt latch and passage latch.

5. Agregue la placa del escudo interior al lado interior de la puerta. El conjunto interior y el conjunto exterior deben encajar en el cerrojo de seguridad y el cerrojo de paso.

5. Ajoutez la plaque d'écusson intérieure sur le côté intérieur de la porte. L'assemblage intérieur et l'assemblage extérieur doivent s'insérer dans le loquet à pêne dormant et le loquet de passage.



AMBRUS

ENTRY DOOR SET

JUEGO DE PUERTA DE ENTRADA

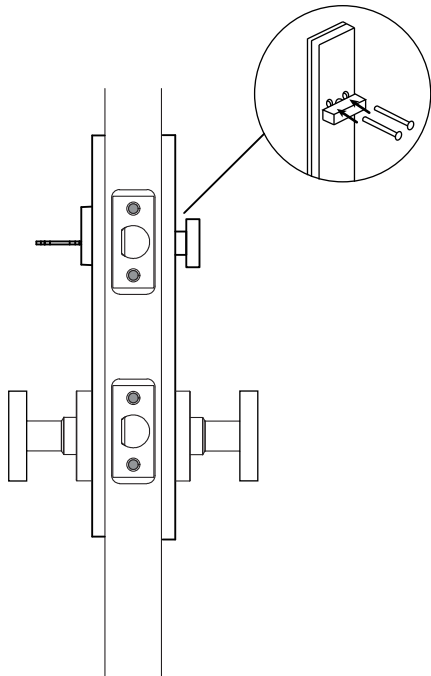
ENSEMBLE PORTE D'ENTREE

SKU: 951089-KE, 950319

6. Secure both escutcheon plates together and to the door by first installing the two Lock Housing screws. These two screws insert through the interior escutcheon on either side of the thumb latch and fasten back into the lock housing.

6. Asegure ambas placas del escudo entre sí y a la puerta instalando primero los dos tornillos de la carcasa de la cerradura. Estos dos tornillos se insertan a través del escudo interior a cada lado del pestillo y se ajustan de nuevo en la carcasa de la cerradura.

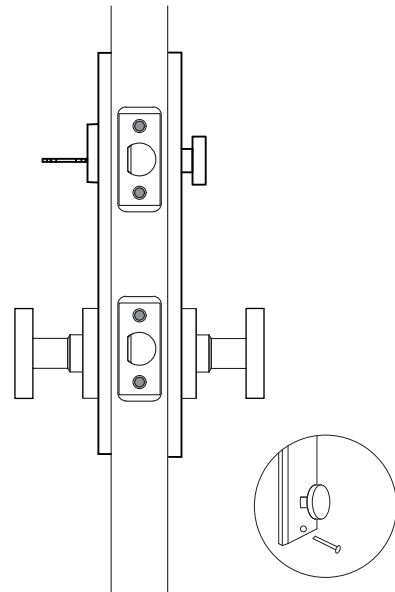
6. Fixez les deux plaques d'écusson ensemble et à la porte en installant d'abord les deux vis du boîtier de serrure. Ces deux vis s'insèrent à travers l'écusson intérieur de chaque côté du loquet de pouce et se fixent dans le boîtier de la serrure.



7. Install post screw on interior escutcheon plate.

7. Instale el tornillo del poste en la placa del escudo interior.

7. Installez la vis de poteau sur la plaque d'écusson intérieure.



AMBRUS

ENTRY DOOR SET

JUEGO DE PUERTA DE ENTRADA

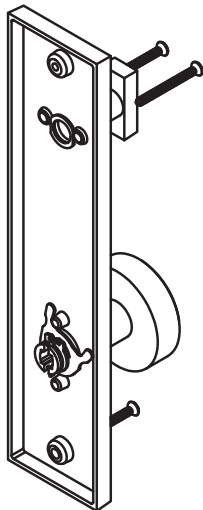
ENSEMBLE PORTE D'ENTREE

SKU: 951089-KE, 950319

8. Before installing screws you will need to predrill holes into the door. Install screws into door through exterior escutcheon plate using the appropriate hardware. Tighten all fasteners, including screws through dead bolt and latch bolt on side edge of door.

8. Antes de instalar los tornillos, deberá taladrar agujeros en la puerta. Instale los tornillos en la puerta a través de la placa del escudo exterior usando los herrajes apropiados. Apriete todos los sujetadores, incluidos los tornillos a través del cerrojo y el cerrojo en el borde lateral de la puerta.

8. Avant d'installer les vis, vous devrez pré-percer des trous dans la porte. Installez les vis dans la porte à travers la plaque d'écusson extérieure à l'aide de la quincaillerie appropriée. Serrez toutes les fixations, y compris les vis à travers le pêne dormant et le pêne demi-tour sur le bord latéral de la porte.



AMBRUS

ENTRY DOOR SET

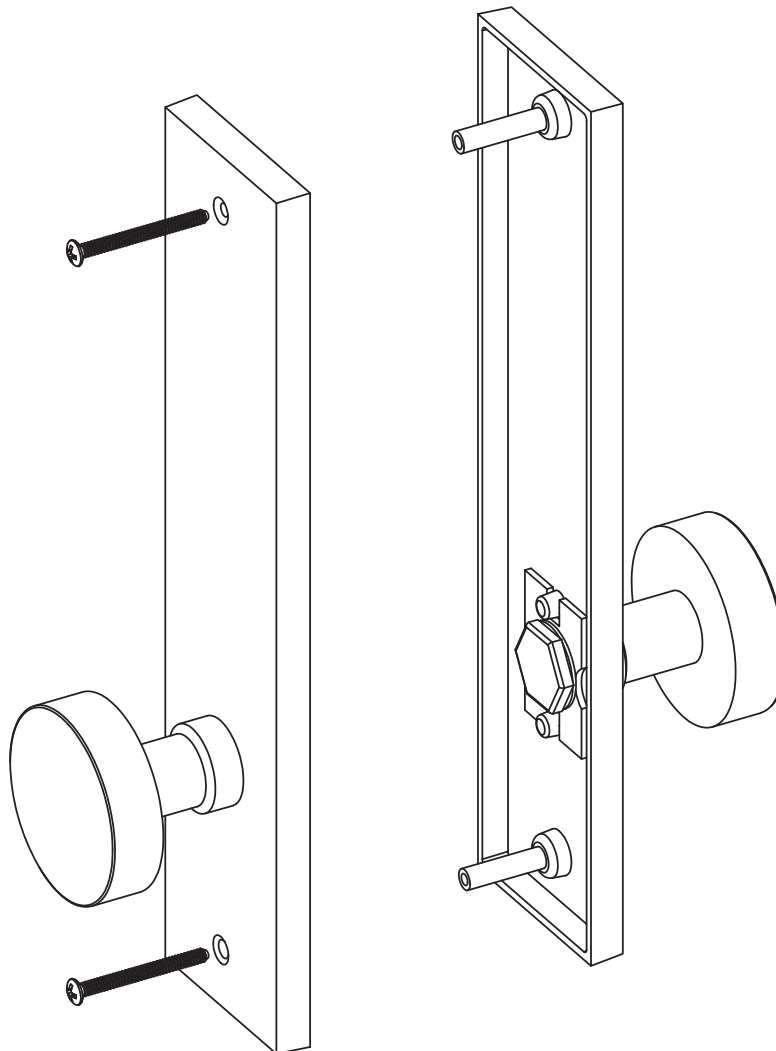
JUEGO DE PUERTA DE ENTRADA

ENSEMBLE PORTE D'ENTREE

SKU: 951089-KE, 950319

DUMMY INSTALLATION
INSTALACIÓN FICHA
INSTALLATION FACTICE

HARDWARE INCLUDED
HARDWARE INCLUIDO
MATÉRIEL INCLUS



AMBRUS

ENTRY DOOR SET

JUEGO DE PUERTA DE ENTRADA

ENSEMBLE PORTE D'ENTREE

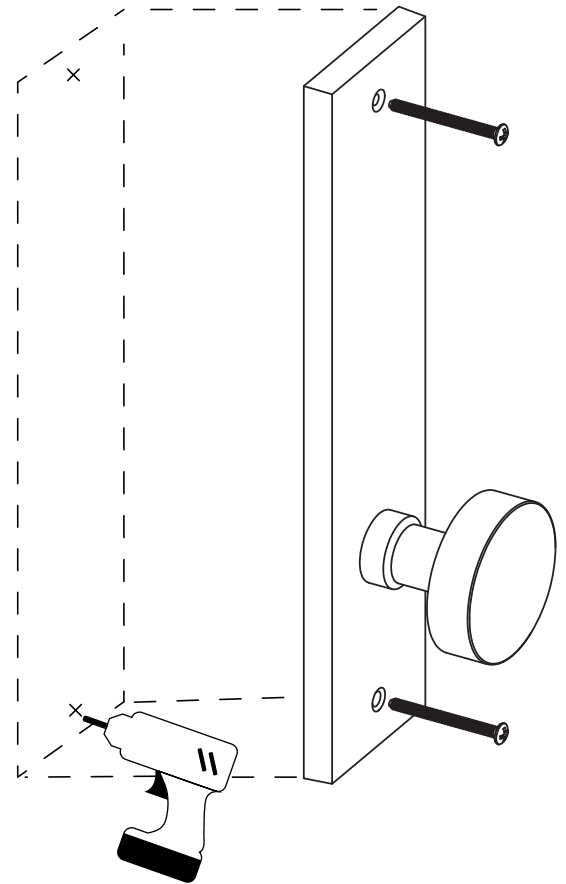
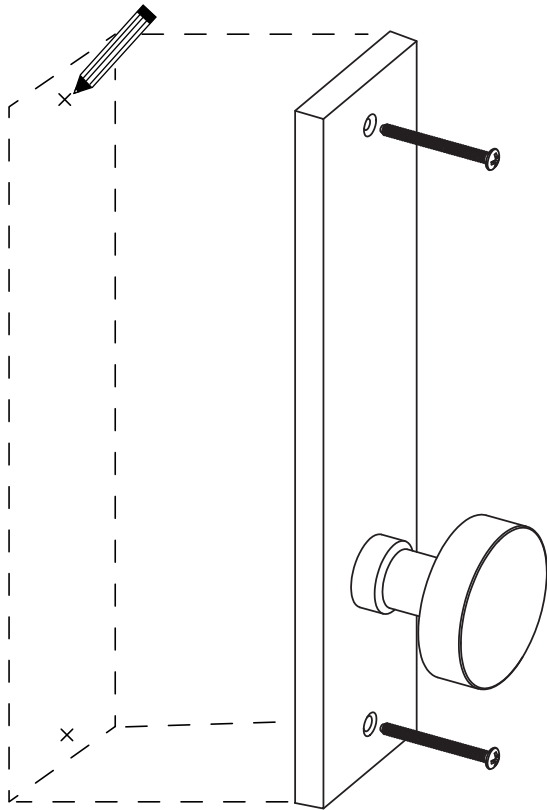
SKU: 951089-KE, 950319

DUMMY INSTALLATION INSTALACIÓN FICHA INSTALLATION FACTICE

1. Place dummy door knob hardware in location and mark mounting holes with pencil.

1. Coloque el hardware de la perilla de la puerta ficticia en su lugar y marque los orificios de montaje con un lápiz.

1. Placez la quincaillerie du bouton de porte factice en place et marquez les trous de montage avec un crayon.



AMBRUS

ENTRY DOOR SET

JUEGO DE PUERTA DE ENTRADA

ENSEMBLE PORTE D'ENTREE

SKU: 951089-KE, 950319

3. Secure dummy knob to door using provided mounting hardware.

3. Asegure la perilla ficticia a la puerta usando los accesorios de montaje proporcionados.

3. Fixez le bouton factice à la porte à l'aide du matériel de montage fourni.

