

DOUBLE BOWL UNDERMOUNT SINK VANITY LAVABO EMPOTRADO PARA TOCADOR DE DOS CUENCOS MEUBLE-LAVABO SOUS PLAN À DEUX VASQUES

SKU: 955154-60-UM, 955154-60-RUMB, 955154-72-UM, 955154-72-RUMB

BEFORE YOU BEGIN

We recommend consulting a professional if you are unfamiliar with installing plumbing fixtures. Signature Hardware accepts no liability for any damage to the faucet, plumbing, sink, counter top, or for personal injury during installation.

Observe all local plumbing and building codes. Unpack and inspect the product for shipping damage. If any damage is found, contact our Customer Relations team via live chat at www.signaturehardware.com or by emailing support@signaturehardware.com.

ANTES DE COMENZAR

Le recomendamos que consulte a un profesional si no sabe cómo instalar accesorios de plomería. Signature Hardware no asume ninguna responsabilidad con respecto a los daños causados al inodoro, sistema de plomería, suelo o daños personales durante la instalación.

Cumpla con todas las normas locales de plomería y construcción.

Desempaque e inspeccione el producto para determinar si tiene daños por el envío. Si tiene daños, comuníquese con nuestro equipo de Relaciones con el Cliente por chat en directo en www.signaturehardware.com o por correo electrónico a support@signaturehardware.com.

AVANT DE COMMENCER

Nous vous recommandons de consulter un professionnel si vous n'avez pas d'expérience dans l'installation d'appareils de plomberie. Signature Hardware décline toute responsabilité en cas de dommage au robinet, à la plomberie, à l'évier, au comptoir ou de blessure corporelle lors de l'installation.

Respectez tous les codes locaux de plomberie et de construction.

Déballiez et inspectez le produit pour vérifier qu'il n'a pas été endommagé pendant le transport. Si un dommage est constaté, communiquez avec notre équipe des relations avec la clientèle au www.signaturehardware.com ou par mail support@signaturehardware.com.

GETTING STARTED

Ensure that you have gathered all the required materials that are needed for the installation.

Ensure that your bathroom floor is adequately supported, and the finished floor is level.

Ensure that there is adequate support behind the bathroom wall before installation.

CÓMO COMENZAR

Asegúrese de haber reunido todos los materiales necesarios para la instalación.

Asegúrese de que el piso de su baño tenga el soporte adecuado y de que el piso acabado esté nivelado.

Asegúrese de que haya un soporte adecuado detrás de la pared del baño antes de la instalación.

PREMIERS PAS

Assurez-vous d'avoir réuni tout le matériel nécessaire à l'installation.

Assurez-vous que le plancher de la salle de bain est bien soutenu et à niveau.

Assurez-vous qu'il y a un soutien suffisant derrière le mur de la salle de bain avant l'installation.

DOUBLE BOWL UNDERMOUNT SINK VANITY LAVABO EMPOTRADO PARA TOCADOR DE DOS CUENCOS MEUBLE-LAVABO SOUS PLAN À DEUX VASQUES

SKU: 955154-60-UM, 955154-60-RUMB, 955154-72-UM, 955154-72-RUMB

PLANNING

Use the vanity's PDF specification sheet as a reference when planning your layout. The specification sheet can be found and downloaded from the product page on our website.

Because the vanity specification measurements are approximate and slight variations may occur, we highly recommend performing any rough-in procedures with the vanity on site.

PLANIFICACIÓN

Use la hoja de especificaciones en PDF del tocador como referencia cuando planifique la distribución. Puede encontrar y descargar la hoja de especificaciones de la página del producto en nuestro sitio web.

Dado que las medidas de las especificaciones del tocador son aproximadas y que puede haber ligeras variaciones, le recomendamos que haga cualquier procedimiento de instalación de la tubería cuando tenga el tocador en el lugar.

PLANIFICATION

Utilisez la fiche signalétique PDF du meuble-lavabo comme référence pour préparer l'installation. Cette fiche signalétique peut être téléchargée sur la page du produit de notre site.

Comme les spécifications de mesure du meuble-lavabo sont approximatives et que de légères variations pourraient exister, nous recommandons fortement d'effectuer toutes les procédures de second œuvre avec le meuble-lavabo sur place.

ADDITIONAL QUESTIONS?

Still need help? Check out our Help Center at www.signaturehardware.com for product and warranty information, or contact us through live chat or by emailing support@signaturehardware.com.

¿MÁS PREGUNTAS?

Todavía necesita ayuda. Consulte nuestro Centro de Ayuda en www.signaturehardware.com para obtener información de productos y garantías o comuníquese con nosotros por chat directo o enviando un correo electrónico a support@signaturehardware.com.

D'AUTRES QUESTIONS?

Si vous avez encore besoin de l'aide. Veuillez consultez notre centre d'aide à l'adresse www.signaturehardware.com pour obtenir des informations sur les produits et la garantie ou veuillez nous contacter par clavardage en direct ou par courriel à l'adresse support@signaturehardware.com.

ARRIETTY

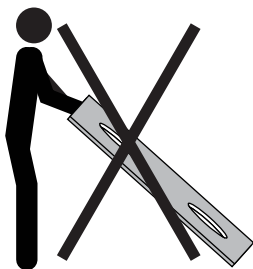
DOUBLE BOWL UNDERMOUNT SINK VANITY

LAVABO EMPOTRADO PARA TOCADOR DE DOS CUENCOS

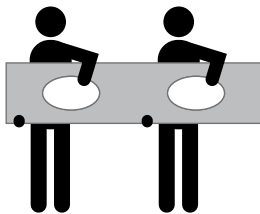
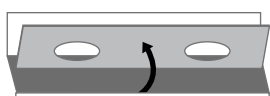
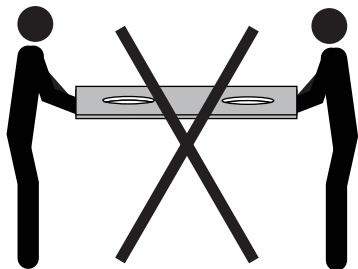
MEUBLE-LAVABO SOUS PLAN À DEUX VASQUES

SKU: 955154-60-UM, 955154-60-RUMB, 955154-72-UM, 955154-72-RUMB

NEVER LIFT THE VANITY TOP FLAT
NUNCA LEVANTE LA PARTE SUPERIOR PLANA
DEL TOCADOR
NE JAMAIS SOULEVER LE DESSUS PLAT DU
MEUBLE-LAVABO



NEVER CARRY THE VANITY TOP FLAT
NUNCA CARGUE EL TOCADOR SUJETÁNDOLO
POR LA PARTE SUPERIOR PLANA
NE JAMAIS PORTER LE DESSUS PLAT DU
MEUBLE-LAVABO



ELECTRICAL COMPONENTS

COMPONENTES ELÉCTRICOS

COMPOSANTS ÉLECTRIQUES

- Use with ground-fault circuit interrupter (GFCI) outlet only.
- Follow all applicable electrical codes.
- Product is fully ETL compliant and includes overload protection
- *Úselos solo con el tomacorriente del interruptor de circuito de fallas de tierra (GFCI).*
- *Siga los códigos eléctricos que apliquen.*
- *El producto cumple plenamente ETL e incluye protección contra sobrecarga*
- *A utiliser uniquement avec une prise de courant avec disjoncteur différentiel de fuite à la terre (ground-fault circuit interrupter, GFCI).*
- *Respecter tous les codes électriques qui s'appliquent.*
- *Le produit est entièrement conforme à la norme ETL et comprend une protection contre les surcharges.*

ARRIETTY

DOUBLE BOWL UNDERMOUNT SINK VANITY
LAVABO EMPOTRADO PARA TOCADOR DE DOS CUENCOS
MEUBLE-LAVABO SOUS PLAN À DEUX VASQUES

SKU: 955154-60-UM, 955154-60-RUMB, 955154-72-UM, 955154-72-RUMB

TOOLS AND MATERIALS: HERRAMIENTAS Y MATERIALES: OUTILS ET MATÉRIEL:



Marker
Marcador
Marqueur



Tape Measure
Cinta métrica
Ruban à mesurer



Drill
Taladro
Perceuse



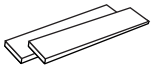
Stud Finder
Detector de vigas
Localisateur de montants



Level
Nivelador
Niveau



Damp Cloth
Paño húmedo
Chiffon humide



Wood Shims
Cuñas de madera
Cales en bois



Phillips
Screwdriver
Destornillador
Phillips
Tournevis cruciforme



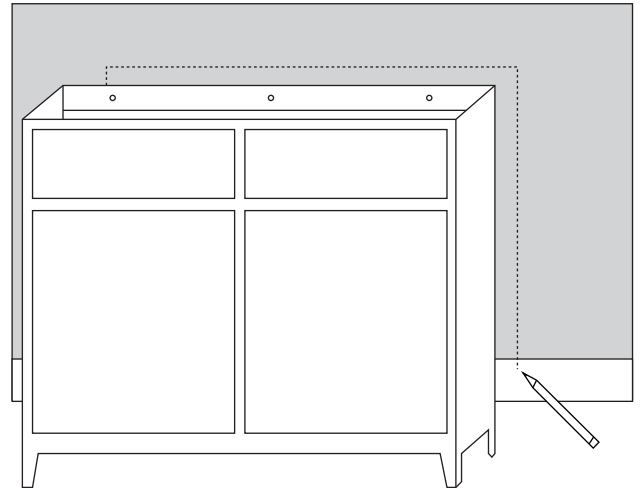
Silicone Sealant
(100% Neutral Cure)
Sellador de silicona
(100% curado neutro)
Produit d'étanchéité en silicone
(à polymérisation neutre à 100%)

CABINET INSTALLATION INSTALACIÓN DEL ARMARIO INSTALLATION DU MEUBLE

1. Determine the location where you would like to install your vanity.

1. *Determine el lugar donde quiere instalar el tocador*

1. *Déterminez l'emplacement où vous souhaitez installer le meuble-lavabo.*



2. Locate and mark the location of the studs to which you will fasten your vanity. You can locate studs by using a stud finder.

Important: If the studs in your bathroom do not line up to the mounting location for your vanity, wood blocking can be installed between the studs using standard 2 x 4's. If wood blocking needs to be installed behind the finished wall, we recommend consulting a professional if you are unfamiliar with this type of installation.

ARRIETTY

DOUBLE BOWL UNDERMOUNT SINK VANITY LAVABO EMPOTRADO PARA TOCADOR DE DOS CUENCOS MEUBLE-LAVABO SOUS PLAN À DEUX VASQUES

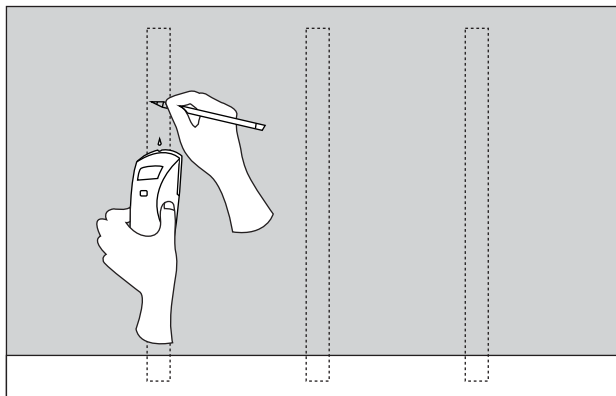
SKU: 955154-60-UM, 955154-60-RUMB, 955154-72-UM, 955154-72-RUMB

2. Localice y marque el lugar de los espárragos a los que sujetará el tocador. Puede localizar los espárragos con un buscador de espárragos

Importante: Si los espárragos del baño no se alinean con el lugar de montaje del tocador, puede instalar bloques de madera entre los espárragos usando 2 x 4 estándar. Si es necesario instalar bloques de madera detrás de la pared acabada, le recomendamos que consulte con un profesional si no está familiarizado con este tipo de instalación.

2. Repérez et marquez l'emplacement des montants auxquels vous allez fixer le meuble-lavabo. Vous pouvez aussi les repérer en utilisant un localisateur de montants.

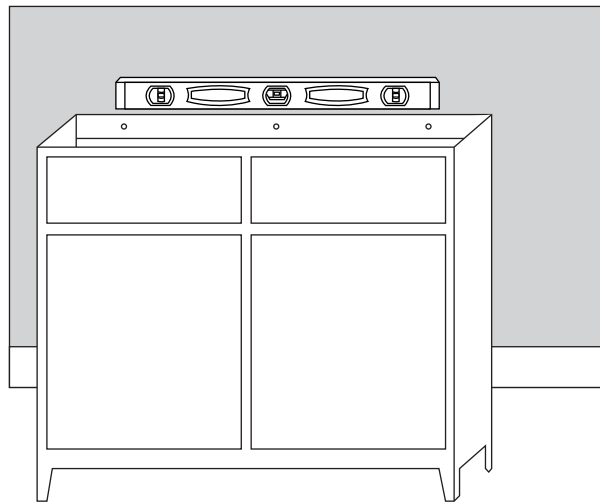
Important : Si les montants de votre salle de bain ne s'alignent pas avec les emplacements de fixation de votre meuble-lavabo, des blocs de bois peuvent être installés entre les montants à l'aide de planches 2x4 standard. S'il est nécessaire d'installer des blocs de bois derrière le mur fini, nous vous recommandons de consulter un professionnel si vous n'avez pas l'habitude de ce type d'installation.



3. Place the vanity in the installation location. Verify that the vanity cabinet is level. If the vanity is not level, adjust the feet (if applicable) or use wooden shims to adjust as necessary.

3. Ponga el tocador en el lugar de la instalación. Verifique que el armario del tocador está nivelado. Si el tocador no está nivelado, ajuste la base (si corresponde) o use cuñas de madera para ajustar, según sea necesario.

3. Placez le meuble-lavabo à l'emplacement où il doit être installé. Vérifiez que le meuble-lavabo est à niveau. Si ce n'est pas le cas, ajustez les pieds (le cas échéant) ou utilisez des cales en bois.



ARRIETTY

DOUBLE BOWL UNDERMOUNT SINK VANITY

LAVABO EMPOTRADO PARA TOCADOR DE DOS CUENCOS

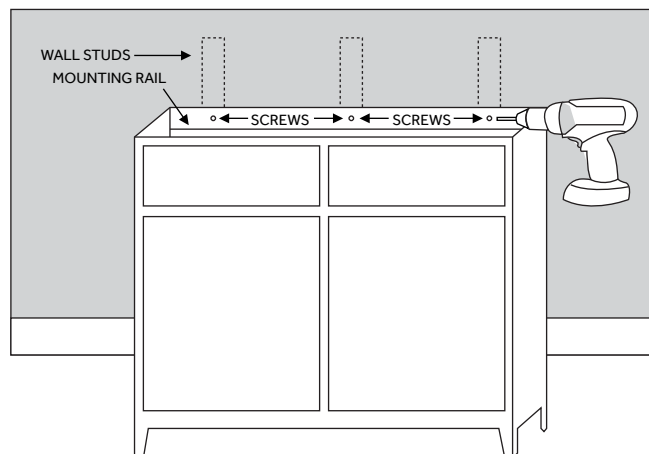
MEUBLE-LAVABO SOUS PLAN À DEUX VASQUES

SKU: 955154-60-UM, 955154-60-RUMB, 955154-72-UM, 955154-72-RUMB

4. Attach the vanity to the wall by screwing through the back of the vanity cabinet. Use the marked stud locations as a guideline. Proceed to Step 2 for attaching your counter top.

4. Asegure el tocador a la pared atornillándola a través de la parte trasera del armario del tocador. Use los lugares marcados para los espárragos como guía. Continúe con el Paso 2 para asegurar la parte superior de la encimera.

4. Attachez le meuble-lavabo au mur en vissant à travers l'arrière du meuble-lavabo. Utilisez les emplacements des montants marqués pour vous guider. Passez à l'étape 2 pour fixer le comptoir.



SINK INSTALLATION INSTALACIÓN DEL LAVABO INSTALLATION DU LAVABO

1. Carefully turn the counter top over, resting it on a soft, stable surface to prevent damage.

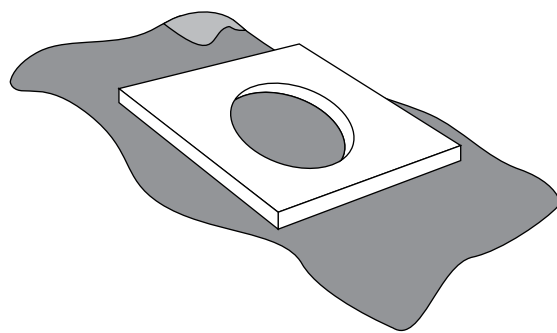
Important: The counter top is very fragile. Take caution when handling, and have someone assist you.

1. Dé vuelta a la encimera con cuidado, apoyándola sobre una superficie suave y estable para evitar que se dañe.

Importante: La encimera es muy frágil. Tenga cuidado al manipularla y pida a otra persona que lo ayude.

1. Retournez délicatement le comptoir en le posant sur une surface douce et stable pour éviter de l'endommager.

Important: Le comptoir est très fragile. Faites attention quand vous le manipulez et demandez de l'aide si nécessaire.



ARRIETTY

DOUBLE BOWL UNDERMOUNT SINK VANITY

LAVABO EMPOTRADO PARA TOCADOR DE DOS CUENCOS

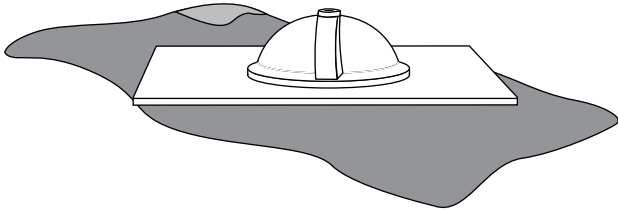
MEUBLE-LAVABO SOUS PLAN À DEUX VASQUES

SKU: 955154-60-UM, 955154-60-RUMB, 955154-72-UM, 955154-72-RUMB

2. Position the sink over its cutout on the counter top. Make sure the sink is centered with the faucet hole and is evenly spaced between the bolt holes.

2. Coloque el lavabo sobre la cavidad en la encimera. Asegúrese de que el lavabo está centrado con el orificio del grifo y tenga una distancia uniforme entre los agujeros de los pernos.

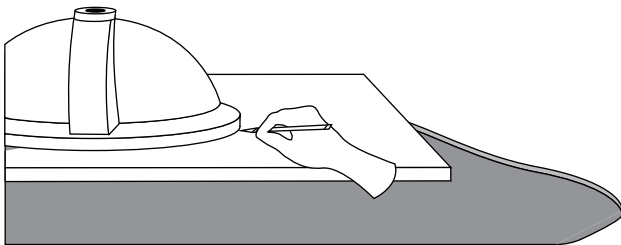
2. Placez le lavabo sur sa découpe sur le comptoir. Assurez-vous que le lavabo est centré par rapport au trou du robinet et qu'il est espacé de manière uniforme entre les trous de boulons.



3. Use a pencil or marker to draw an outline around the sink perimeter.

3. Utilice un lápiz o marcador para dibujar un contorno alrededor del perímetro del lavabo.

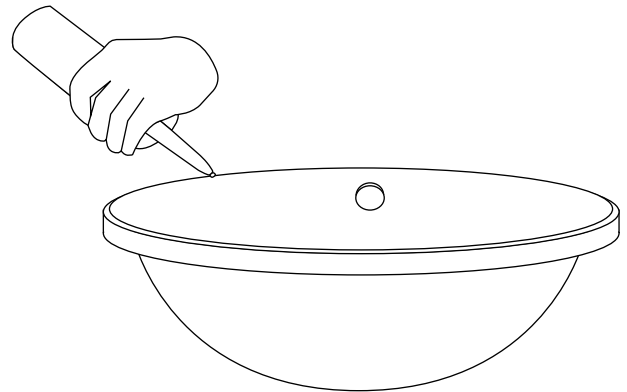
3. Utilisez un crayon ou un marqueur pour tracer un contour autour du périmètre du lavabo.



4. Remove the sink from the counter top. Apply a bead of silicone sealant around the top edge of the sink rim.

4. Quite el lavabo de la encimera. Aplique una capa de sellador de silicona alrededor del borde superior del lavabo.

4. Enlevez le lavabo du comptoir. Appliquez un filet de produit d'étanchéité à base de silicone le bord supérieur du rebord du lavabo.



ARRIETTY

DOUBLE BOWL UNDERMOUNT SINK VANITY

LAVABO EMPOTRADO PARA TOCADOR DE DOS CUENCOS

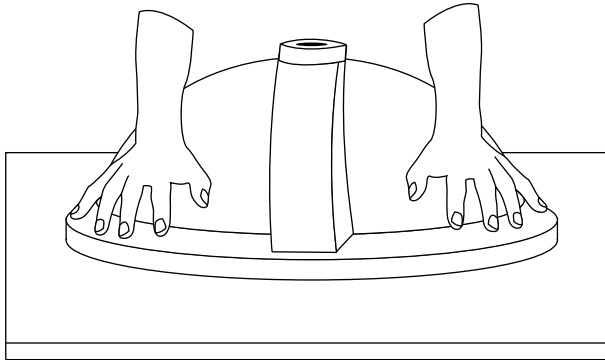
MEUBLE-LAVABO SOUS PLAN À DEUX VASQUES

SKU: 955154-60-UM, 955154-60-RUMB, 955154-72-UM, 955154-72-RUMB

5. Carefully place the sink upside down on the counter top, positioning it within your marked outline. Once positioned, press firmly into place.

5. Coloque con cuidado el lavabo boca abajo en la encimera, posicionándolo dentro del contorno marcado. Una vez lo coloque, presiónelo firmemente en su lugar.

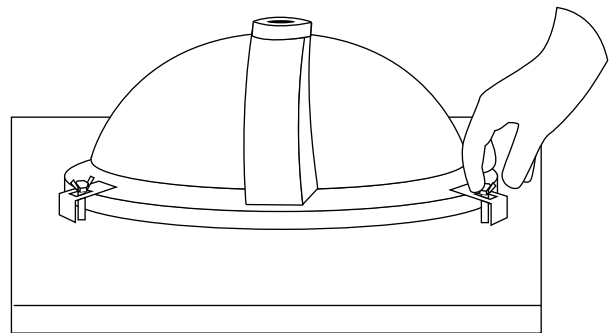
5. Retournez délicatement le lavabo sur le comptoir et placez-le à l'intérieur du contour que vous avez marqué. Une fois qu'il est en place, appuyez fermement pour le maintenir en position.



6. At each of the bolt holes in the counter top, attach sink clips by placing the long end of the bracket flat against the sink lip. Screw the wing bolts through the brackets and bolt holes and tighten.

6. Fije las abrazaderas del lavabo en cada uno de los agujeros de los pernos de la encimera colocando el extremo largo de la abrazadera al ras contra el borde del lavabo. Atornille los pernos de mariposa a través de los soportes y los agujeros de los pernos y apriételes.

6. Dans chacun des trous de boulon du comptoir, fixez les agrafes du lavabo en plaçant l'extrémité longue du support à plat contre le rebord du lavabo. Vissez les boulons à ailettes à travers les supports et les trous de boulon, puis serrez.



ARRIETTY

DOUBLE BOWL UNDERMOUNT SINK VANITY

LAVABO EMPOTRADO PARA TOCADOR DE DOS CUENCOS

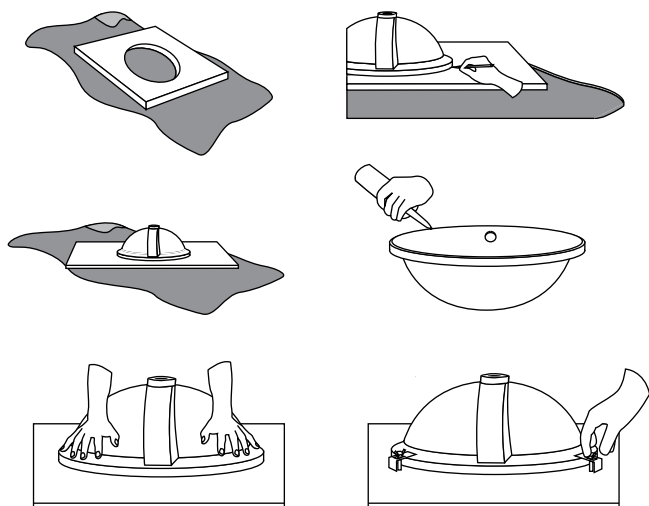
MEUBLE-LAVABO SOUS PLAN À DEUX VASQUES

SKU: 955154-60-UM, 955154-60-RUMB, 955154-72-UM, 955154-72-RUMB

7. Repeat steps 1-6 to attach the second sink to your top.

7. Repita los pasos 1 a 6 para fijar el segundo lavabo a la encimera.

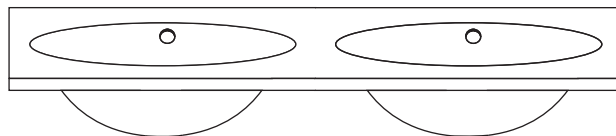
7. Répétez les étapes 1 à 6 pour fixer le deuxième évier sur votre comptoir.



8. Carefully turn the counter top and sinks over. If needed, reposition the sinks by slightly loosening the wing bolts and adjusting.

8. Gire con cuidado la encimera y el lavabo. Si es necesario, vuelva a colocar el lavabo aflojando ligeramente los pernos de mariposa y ajustándolos.

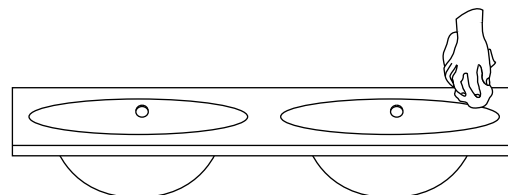
8. Retournez délicatement le comptoir et le lavabo. Si nécessaire, repositionnez le lavabo en desserrant légèrement les boulons à ailettes et en les ajustant.



9. Wipe away any excess sealant with a damp cloth, and allow the sealant to dry. Once the sealant is dry, proceed to Step 3.

9. Limpie el exceso de sellador con un paño húmedo y deje secar el sellador. Una vez el sellador está seco, proceda con el Paso 3.

9. Essuyez l'excédent du produit d'étanchéité avec un chiffon humide et laissez sécher le produit. Dès que le produit d'étanchéité est sec, passez à l'étape 3.



ARRIETTY

DOUBLE BOWL UNDERMOUNT SINK VANITY

LAVABO EMPOTRADO PARA TOCADOR DE DOS CUENCOS

MEUBLE-LAVABO SOUS PLAN À DEUX VASQUES

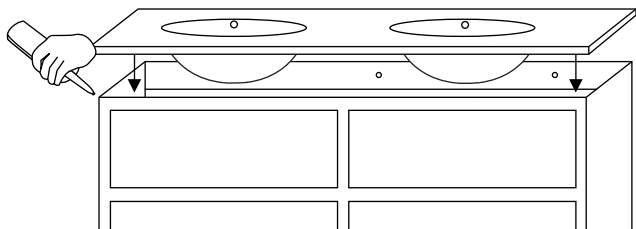
SKU: 955154-60-UM, 955154-60-RUMB, 955154-72-UM, 955154-72-RUMB

COUNTER TOP INSTALLATION INSTALACIÓN DE LA ENCIMERA INSTALLATION DU COMPTOIR

1. Apply a bead of silicone sealant around the top edge of the vanity cabinet.

1. Aplique una capa de sellador de silicona alrededor del borde superior del armario del tocador.

1. Appliquez un filet de produit d'étanchéité à base de silicone sur les bords de la partie supérieure du meuble-lavabo.



2. With assistance from another person, slowly and carefully set the counter top onto the vanity cabinet. Once positioned, press firmly into place. Wipe away any excess sealant using a damp cloth.

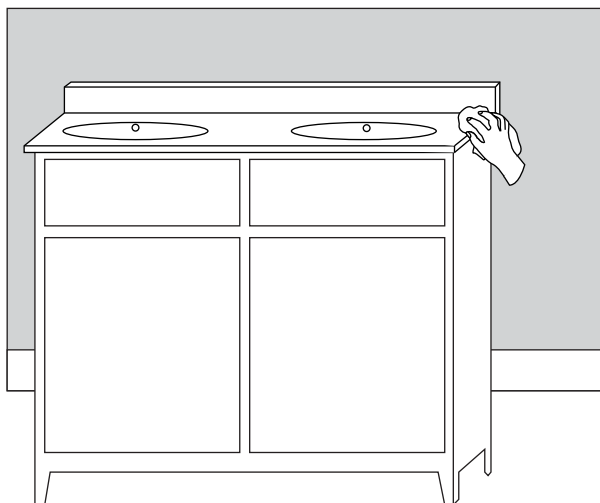
Important: The counter top is very fragile. Take caution when handling, and have someone assist you.

2. Con la ayuda de otra persona, coloque lenta y cuidadosamente la encimera en el armario del tocador. Una vez lo coloque, presiónelo firmemente en su lugar. Limpie cualquier exceso de sellador con un paño húmedo.

Importante: La encimera es muy frágil. Tenga cuidado al manipularla y pida a otra persona que lo ayude.

2. En vous faisant aider par une autre personne, déposez doucement et avec précaution le comptoir sur le meuble-lavabo. Une fois qu'il est en place, appuyez fermement pour le maintenir en position. Essuyer tout excès de produit d'étanchéité à l'aide d'un chiffon humide.

Important: Le comptoir est très fragile. Faites attention quand vous le manipulez et demandez de l'aide si nécessaire.



ARRIETTY

DOUBLE BOWL UNDERMOUNT SINK VANITY

LAVABO EMPOTRADO PARA TOCADOR DE DOS CUENCOS

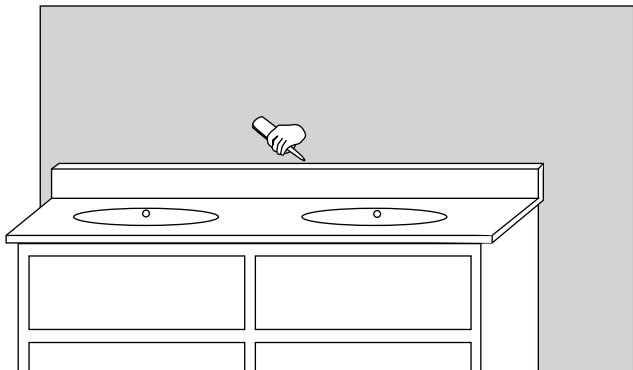
MEUBLE-LAVABO SOUS PLAN À DEUX VASQUES

SKU: 955154-60-UM, 955154-60-RUMB, 955154-72-UM, 955154-72-RUMB

3. If you are installing a side-splash and/or back-splash, place a generous amount of silicone sealant on the back of it and press it into place against your bathroom wall. Fill any gaps that are left with silicone sealant. Wipe away any excess sealant with a damp cloth.

3. Si va a instalar un salpicadero lateral o en la parte de atrás, coloque una cantidad generosa de sellador de silicona en la parte de atrás del salpicadero y presiónelo contra la pared del baño. Rellene los espacios con sellador de silicona. Limpie cualquier exceso de sellador con un paño húmedo.

3. Si vous installez une planchette antiéclaboussures latérale ou un dossier, étalez une bonne quantité de produit d'étanchéité à base de silicone au dos de la plaque, appuyez et placez-la en position contre le mur de la salle de bain. Remplissez tous les écarts laissés par le produit d'étanchéité à base de silicone. Essuyez tout excès de produit d'étanchéité avec un chiffon humide.



4. Let the assembled vanity sit for 24 hours to allow all the silicone sealant to fully dry. Once dry, proceed to the installation of your faucet and drain.

Note: In some situations, it may be necessary to cut the inner cabinet shelves to allow space for your drain's P-traps.

4. Espere 24 horas antes de usar el tocador ensamblado para que el sellador de silicona seque completamente. Una vez seque, continúe con la instalación del grifo y drenaje.

Nota: En algunos casos podría ser necesario cortar los estantes interiores del armario para dejar espacio para los sifones de drenaje.

4. Ne touchez pas au meuble-lavabo assemblé pendant 24 heures pour laisser le temps au produit d'étanchéité à base de silicone de bien sécher. Une fois que le produit d'étanchéité à base de silicone est bien sec, procédez à l'installation du robinet et du drain.

Remarque : Dans certains cas, il pourrait être nécessaire de couper les étagères à l'intérieur du meuble pour laisser suffisamment de place aux trappes en P du drain.



ARRIETTY

DOUBLE BOWL UNDERMOUNT SINK VANITY

LAVABO EMPOTRADO PARA TOCADOR DE DOS CUENCOS

MEUBLE-LAVABO SOUS PLAN À DEUX VASQUES

SKU: 955154-60-UM, 955154-60-RUMB, 955154-72-UM, 955154-72-RUMB

5. For stone tops, such as marble and granite, it is recommended that you apply a high-quality sealer to protect from staining and discoloration. Stone sealer should be reapplied once or twice per year, depending upon usage.

5. Para las encimeras de mármol y granito se recomienda aplicar un sellador de alta calidad para protegerlas contra las manchas y la decoloración. El sellador para piedras se debe volver a aplicar una o dos veces al año, dependiendo del uso.

5. Pour les dessus en pierre, comme le marbre et le granite, il est recommandé d'appliquer un produit d'étanchéité de grande qualité afin de protéger le dessus contre les taches et la décoloration. Un produit d'étanchéité pour dessus en pierre pourrait être appliqué une ou deux fois par année, selon l'utilisation.

