

# BAUDETTE

EXPOSED PIPE WALL-MOUNT SHOWER WITH RAINFALL SHOWER HEAD

DUCHA MONTADA EN LA PARED CON TUBO EXPUESTO CON CABEZAL DE DUCHA EFECTO DE LLUVIA

DOUCHE MURALE À TUYAUX APPARENTS AVEC POMMEAU DE DOUCHE À EFFET DE PLUIE

SKU: 922235

## BEFORE YOU BEGIN

We recommend consulting a professional if you are Hardware accepts no liability for any damage to the faucet, plumbing, sink, counter top, or for personal injury during installation.

Observe all local plumbing and building codes.

Unpack and inspect the product for shipping damage.

If any damage is found, contact our Customer Relations team via live chat at [www.signaturehardware.com](http://www.signaturehardware.com) or by emailing [support@signaturehardware.com](mailto:support@signaturehardware.com).

## ANTES DE COMENZAR

*Le recomendamos que consulte a un profesional si no sabe cómo instalar accesorios de plomería. Signature Hardware no asume ninguna responsabilidad con respecto a los daños causados al inodoro, sistema de plomería, suelo o daños personales durante la instalación.*

*Cumpla con todas las normas locales de plomería y construcción.*

*Desempaque e inspeccione el producto para determinar si tiene daños por el envío. Si tiene daños, comuníquese con nuestro equipo de Relaciones con el Cliente por chat en directo en [www.signaturehardware.com](http://www.signaturehardware.com) o por correo electrónico a [support@signaturehardware.com](mailto:support@signaturehardware.com).*

## AVANT DE COMMENCER

*Nous vous recommandons de consulter un professionnel si vous n'avez pas d'expérience dans l'installation d'appareils de plomberie. Signature Hardware décline toute responsabilité en cas de dommage au robinet, à la plomberie, à l'évier, au comptoir ou de blessure corporelle lors de l'installation.*

*Respectez tous les codes locaux de plomberie et de construction.*

*Déballez et inspectez le produit pour vérifier qu'il n'a pas été endommagé pendant le transport. Si un dommage est constaté, communiquez avec notre équipe des relations avec la clientèle au [www.signaturehardware.com](http://www.signaturehardware.com) ou par [mailsupport@signaturehardware.com](mailto:mailsupport@signaturehardware.com).*

## GETTING STARTED

Ensure that you have gathered all the required materials that are needed for the installation.

## CÓMO COMENZAR

*Asegúrese de haber reunido todos los materiales necesarios para la instalación.*

## PREMIERS PAS

*Assurez-vous d'avoir réuni tout le matériel nécessaire à l'installation.*

## ADDITIONAL QUESTIONS?

Still need help? Check out our Help Center at [www.signaturehardware.com](http://www.signaturehardware.com) for product and warranty information, or contact us through live chat or by emailing [support@signaturehardware.com](mailto:support@signaturehardware.com).

## ¿MÁS PREGUNTAS?

*Todavía necesita ayuda. Consulte nuestro Centro de Ayuda en [www.signaturehardware.com](http://www.signaturehardware.com) para obtener información de productos y garantías o comuníquese con nosotros por chat directo o enviando un correo electrónico a [support@signaturehardware.com](mailto:support@signaturehardware.com).*

## D'AUTRES QUESTIONS?

*Si vous avez encore besoin de l'aide. Veuillez consultez notre centre d'aide à l'adresse [www.signaturehardware.com](http://www.signaturehardware.com) pour obtenir des informations sur les produits et la garantie ou veuillez nous contacter par clavardage en direct ou par courriel à l'adresse [support@signaturehardware.com](mailto:support@signaturehardware.com).*

REVISED 08/07/2023  
CODES: SH441024, SH441096

# BAUDETTE

EXPOSED PIPE WALL-MOUNT SHOWER WITH RAINFALL SHOWER HEAD

DUCHA MONTADA EN LA PARED CON TUBO EXPUESTO CON CABEZAL DE DUCHA EFECTO DE LLUVIA

DOUCHE MURALE À TUYAUX APPARENTS AVEC POMMEAU DE DOUCHE À EFFET DE PLUIE

SKU: 922235

## TOOLS AND MATERIALS: HERRAMIENTAS Y MATERIALES: OUTILS ET MAT RIEL:



Plumbers Tape  
Cinta de fontaneria  
Ruban de plomberie



Adjustable Wrench  
Llave ajustable  
Clé ajustable



Drill  
Taladro  
Perceuse



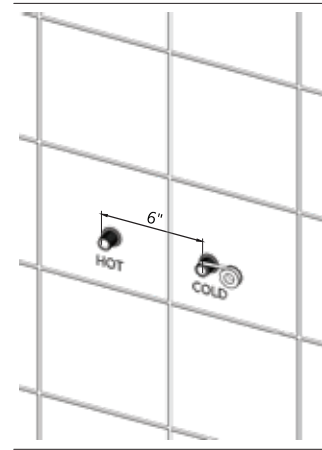
Phillips Screwdriver  
Destornillador phillips  
Tournevis cruciforme

## INSTALLATION INSTALACIÓN INSTALLATION

1. In wall requirements – 2 x 1/2" male threads at 6" centers and horizontal.

1. Requisitos de empotrado – 5.08 cm x 1.27 cm roscas macho a 15.24 cm del centro y horizontal.

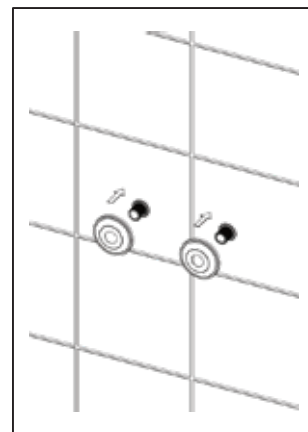
1. Exigences murales – 2 filets mâles de 1/2 po à 6 po d'intervalle et à l'horizontale.



2. Install flange to wall thread.

2. Instale a pestaña en la rosca de la pared.

2. Installez la bride sur le filetage du mur.



# BAUDETTE

EXPOSED PIPE WALL-MOUNT SHOWER WITH RAINFALL SHOWER HEAD

*DUCHA MONTADA EN LA PARED CON TUBO EXPUESTO CON CABEZAL DE DUCHA EFECTO DE LLUVIA*

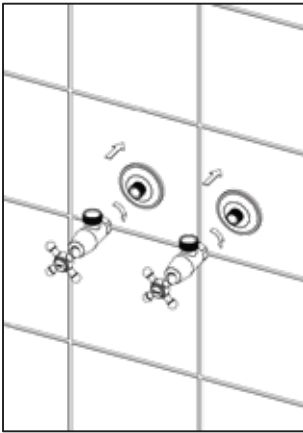
*DOUCHE MURALE À TUYAUX APPARENTS AVEC POMMEAU DE DOUCHE À EFFET DE PLUIE*

SKU: 922235

3. Install cold and hot valve to the wall thread, must take plumbers type in the wall thread.

*3. Instale la válvula para agua fría y caliente en la rosca de la pared, debe poner cinta de plomero en la rosca de la pared.*

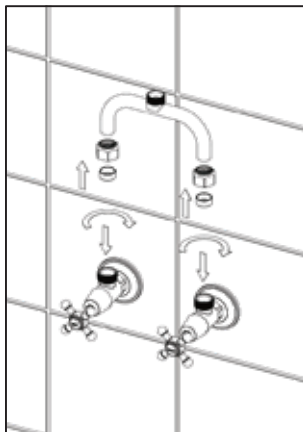
*3. Installez les vannes d'eau froide et d'eau chaude sur le filetage mural en prenant soin d'utiliser un type conçu pour la plomberie.*



4. Assemble the connector with the handles.

*4. Arme el conector con las manijas.*

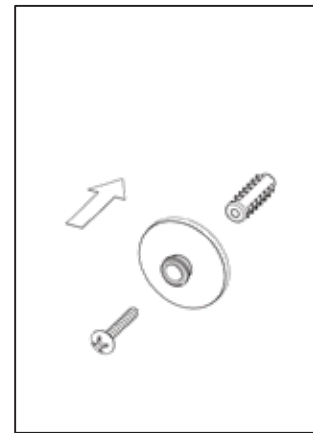
*4. Assemblez le connecteur avec les poignées.*



5. Use the drill and screwdriver to set expansion screw and bracket on the wall.

*5. Use el taladro y el destornillador para colocar el tornillo de expansión y el soporte en la pared.*

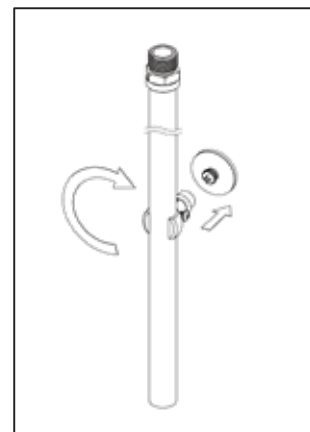
*5. Utilisez la perceuse et le tournevis pour fixer la vis d'expansion et le support sur le mur.*



6. Put the bracket ring into the tube and rotating whole tube for bracket install.

*6. Ponga el anillo del soporte en el tubo y gire todo el tubo para instalar el soporte.*

*6. Placez l'anneau du support dans le tube et faites tourner l'ensemble du tube pour l'installation du support.*



# BAUDETTE

EXPOSED PIPE WALL-MOUNT SHOWER WITH RAINFALL SHOWER HEAD

*DUCHA MONTADA EN LA PARED CON TUBO EXPUESTO CON CABEZAL DE DUCHA EFECTO DE LLUVIA*

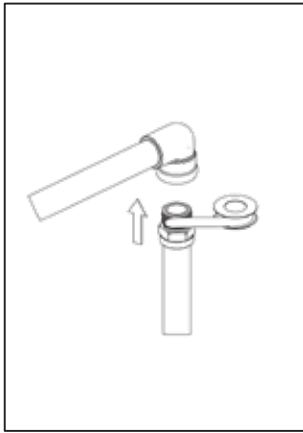
*DOUCHE MURALE À TUYAUX APPARENTS AVEC POMMEAU DE DOUCHE À EFFET DE PLUIE*

SKU: 922235

7. Use plumber tape on tube thread, then use adjustable wrench to tighten shower arm and tube.

*7. Use cinta de plomero en la rosca del tubo, luego use una llave ajustable para apretar el brazo y el tubo de la ducha.*

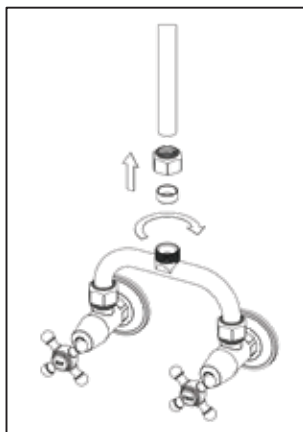
*7. Utilisez du ruban adhésif de plombier sur le filetage du tube, puis utilisez une clé à molette pour serrer le bras de douche et le tube.*



8. Assemble tube and the connector with ring and lock nut

*8. Arme el tubo y el conector con el anillo de seguridad y la contratuerca*

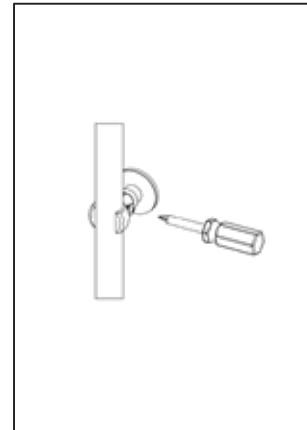
*8. Assemblez le tube et le connecteur avec la bague et le contre-écrou*



9. Tighten set screw of the bracket by screwdriver.

*9. Apriete el tornillo de ajuste del soporte con el destornillador.*

*9. Serrez la vis de réglage du support avec un tournevis.*



10. Use plumber tape on shower arm's thread. Assemble shower head with shower arm.

*10. Use cinta de plomero en la rosca del brazo de la ducha. Arme el cabezal de la ducha con el brazo de la ducha.*

*10. Utilisez du ruban adhésif de plombier sur le filetage du bras de douche. Assemblez la pomme de douche avec le bras de douche.*

