

4- HOLE ROMAN TUB FAUCET AND HAND SHOWER TRIM

4- GRIFO BAÑERA ROMANA AGUJERO Y MOLDURA DUCHA

ROBINET DE BAIN ROMAIN À 4 TROUS ET GARNITURE DE DOUCHE À MAIN

SKU: 948676

BEFORE YOU BEGIN

We recommend consulting a professional if you are unfamiliar with installing plumbing fixtures. Signature Hardware accepts no liability for any damage to the faucet, plumbing, sink, counter top, or for personal injury during installation.

Observe all local plumbing and building codes.

Unpack and inspect the product for shipping damage.

If any damage is found, contact our Customer Relations team via live chat at www.signaturehardware.com or by emailing support@signaturehardware.com.

ANTES DE COMENZAR

Le recomendamos que consulte a un profesional si no sabe cómo instalar accesorios de plomería. Signature Hardware no asume ninguna responsabilidad con respecto a los daños causados al inodoro, sistema de plomería, suelo o daños personales durante la instalación.

Cumpla con todas las normas locales de plomería y construcción.

Desempaque e inspeccione el producto para determinar si tiene daños por el envío. Si tiene daños, comuníquese con nuestro equipo de Relaciones con el Cliente por chat en directo en www.signaturehardware.com o por correo electrónico a support@signaturehardware.com.

AVANT DE COMMENCER

Nous vous recommandons de consulter un professionnel si vous n'avez pas d'expérience dans l'installation d'appareils de plomberie. Signature Hardware décline toute responsabilité en cas de dommage au robinet, à la plomberie, à l'évier, au comptoir ou de blessure corporelle lors de l'installation.

Respectez tous les codes locaux de plomberie et de construction.

Déballiez et inspectez le produit pour vérifier qu'il n'a pas été endommagé pendant le transport. Si un dommage est constaté, communiquez avec notre équipe des relations avec la clientèle au www.signaturehardware.com ou par mail support@signaturehardware.com.

GETTING STARTED

Ensure that you have gathered all the required materials that are needed for the installation.

CÓMO COMENZAR

Asegúrese de haber reunido todos los materiales necesarios para la instalación.

PREMIERS PAS

Assurez-vous d'avoir réuni tout le matériel nécessaire à l'installation.

ADDITIONAL QUESTIONS?

Still need help? Check out our Help Center at www.signaturehardware.com for product and warranty information, or contact us through live chat or by emailing support@signaturehardware.com.

¿MÁS PREGUNTAS?

Todavía necesita ayuda. Consulte nuestro Centro de Ayuda en www.signaturehardware.com para obtener información de productos y garantías o comuníquese con nosotros por chat directo o enviando un correo electrónico a support@signaturehardware.com.

D'AUTRES QUESTIONS?

Si vous avez encore besoin de l'aide. Veuillez consultez notre centre d'aide à l'adresse www.signaturehardware.com pour obtenir des informations sur les produits et la garantie ou veuillez nous contacter par clavardage en direct ou par courriel à l'adresse support@signaturehardware.com.

REVISED 03/09/2023
CODES:SHBE4RTG2

4- HOLE ROMAN TUB FAUCET AND HAND SHOWER TRIM

4- GRIFO BAÑERA ROMANA AGUJERO Y MOLDURA DUCHA

ROBINET DE BAIN ROMAIN À 4 TROUS ET GARNITURE DE DOUCHE À MAIN

SKU: 948676

TOOLS AND MATERIALS: HERRAMIENTAS Y MATERIALES: OUTILS ET MATÉRIEL:



Plumbers Tape
Cinta de Fontanería
Ruban de Plomberie



Thread Sealant
Sellador de Roscas
Produit d'étanchéité
pour joints filetés



Adjustable Wrench
Llave ajustable
Clé ajustable



Phillips Screwdriver
Destornillador Phillips
Tournevis cruciforme



Allen Wrench
Llave Allen
Clé Allen



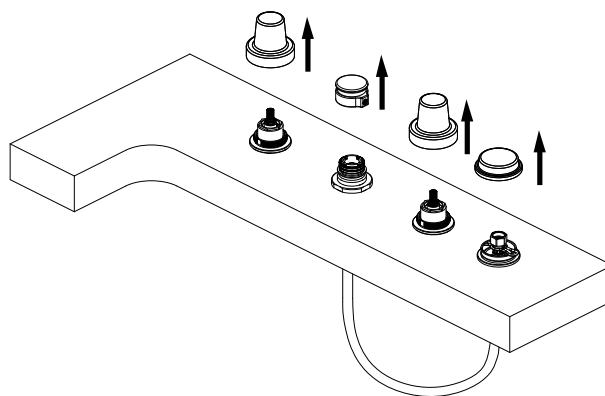
Safety Glasses
Gafas de seguridad
Lunettes de protection

INSTALLATION INSTALACIÓN INSTALLATION

1. Remove plastic cap and discard.

1. *Retira la tapa de plástico y deséchala.*

1. *Retirer le capuchon en plastique et le jeter.*



4- HOLE ROMAN TUB FAUCET AND HAND SHOWER TRIM

4- GRIFO BAÑERA ROMANA AGUJERO Y MOLDURA DUCHA

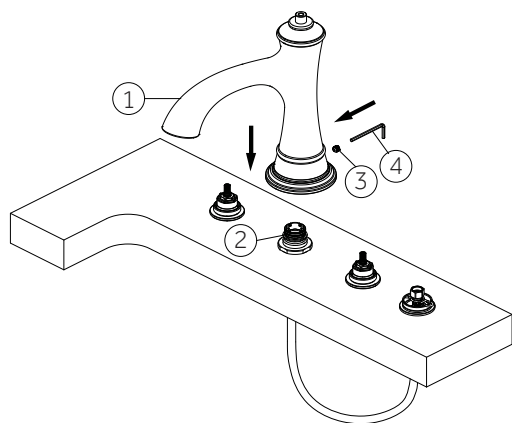
ROBINET DE BAIN ROMAIN À 4 TROUS ET GARNITURE DE DOUCHE À MAIN

SKU: 948676

2. Install the spout (1) on the spout adapter (2). Be sure the spout is resting firmly on the deck. Push down on spout and tighten set screw (3) with Allen wrench (Hex: 3.2mm) (4).

2. Instala el caño (1) en su adaptador (2). Asegúrate de que el caño descansa de manera firme sobre el borde. Presiona el caño hacia abajo y aprieta el tornillo de fijación (3) con la llave Allen (Hexagonal: 3,2 mm) (4).

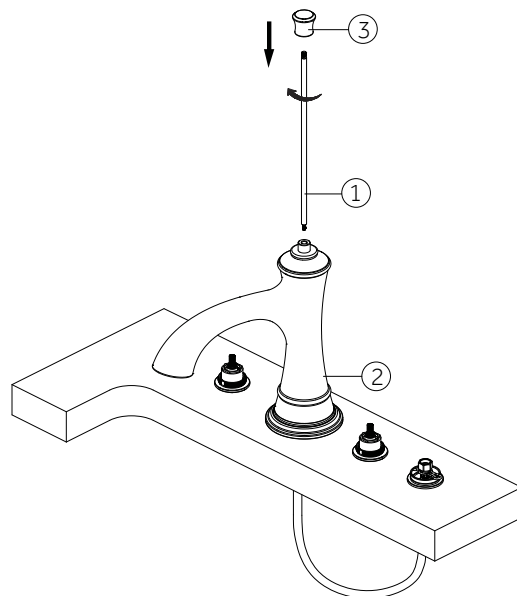
2. Installer le bec (1) sur l'adaptateur du bec (2). Veiller à ce que le bec repose fermement sur la plage. Enfoncer le bec et serrer la vis de calage (3) avec une clé Allen (Hex:3,2 mm) (4).



3. Thread the lift rod (1) onto diverter body through the spout (2) tightly. Push down the lift rod knob (3) on spout.

3. Enrosca la vara del aireador (1) en el cuerpo del desviador a través del caño (2) firmemente. Presiona la perilla de la varilla de elevación (3) en el caño.

3. Fileter fermement la tige de levage (1) sur le corps de l'inverseur à travers le bec (2). Enfoncer le bouton de la tige de levage (3) sur le bec.



4- HOLE ROMAN TUB FAUCET AND HAND SHOWER TRIM

4- GRIFO BAÑERA ROMANA AGUJERO Y MOLDURA DUCHA

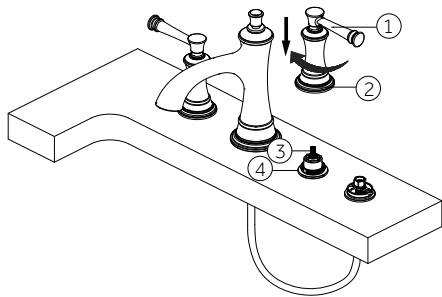
ROBINET DE BAIN ROMAIN À 4 TROUS ET GARNITURE DE DOUCHE À MAIN

SKU: 948676

4. Place handle assembly (1) onto the right (cold) valve stem (3). Then thread the handle seat (2) onto the flange (4). Place the other handle assembly onto the left (hot) valve stem and install the same way.

4. Monta el ensamblado de la manija (1) en el vástago de la válvula (agua fría) derecha (3). Luego enrosca el asiento de la manija (2) en la brida (4). Coloca el otro ensamblado de la manija en el vástago de la válvula (agua caliente) izquierda e instala de la misma manera.

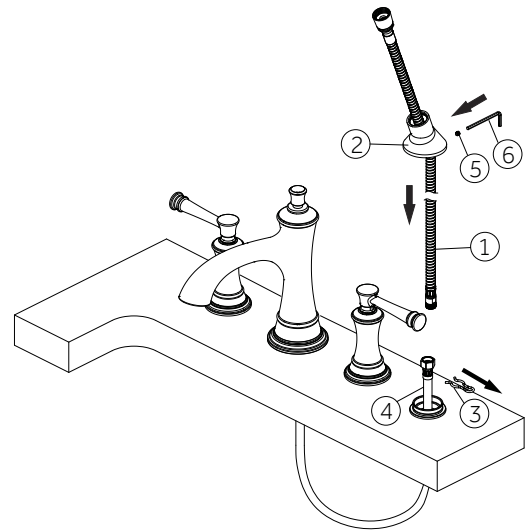
4. Placer l'ensemble de poignée (1) sur la tige de manoeuvre droite du robinet (froid) (3). Fileter ensuite le siège de poignée (2) sur la bride (4). Placer l'autre ensemble de poignée sur la tige de manoeuvre gauche (chaude) du robinet et installer de la même manière.



5. Insert spray hose (1) onto flange (2). Pull out the flexible water supply hose (4) and remove clip (3). Connect the flexible water supply hose (4) to the spray hose (1). Push down on flange (2) and tighten set screw (5) with Allen wrench (Hex: 2.5mm) (6).

5. Coloca la manguera del rociador (1) en la brida (2). Hala hacia afuera la manguera flexible de suministro de agua (4) y retira la presilla (3). Conecta la manguera flexible de suministro de agua (4) a la manguera del rociador (1). Presiona la brida hacia abajo y aprieta el tornillo de fijación (5) con la llave Allen (Hexagonal: 2,5 mm) (6).

Insérer le flexible de douche (1) sur la bride (2). Tirer le tuyau souple d'alimentation en eau (4) et retirer l'agrafe (3). Connecter le tuyau souple d'alimentation en eau (4) au flexible de douche (1). Enfoncer la [1]br{2}ide (2) et serrer la vis de calage (5) avec une clé Allen (Hex: 2,5 mm) (6).



4- HOLE ROMAN TUB FAUCET AND HAND SHOWER TRIM

4- GRIFO BAÑERA ROMANA AGUJERO Y MOLDURA DUCHA

ROBINET DE BAIN ROMAIN À 4 TROUS ET GARNITURE DE DOUCHE À MAIN

SKU: 948676

6. Turn on hot and cold water supplies and flush water lines for one minute. Pull spray hose (1) to its farthest extension and point it down into the tub. Pull the lift rod up to the full ON position and flush water lines for one minute. After flushing, turn the handles all the way off to shut off the water. The lift rod should now be in its normal position.

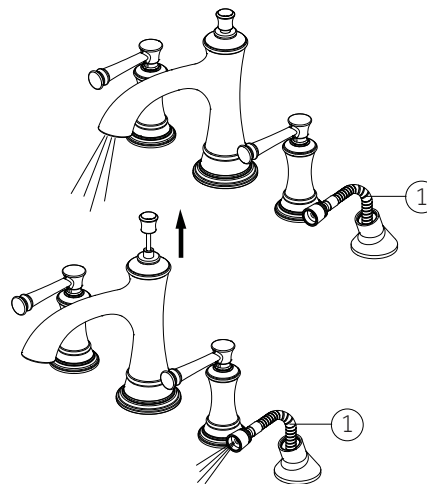
Important: This flushes away any debris that could cause damage to internal parts.

6. Abre los suministros de agua caliente y fría y purga los conductos de agua durante un minuto. Hala la manguera del rociador (1) hasta su máxima extensión posible hacia abajo en dirección de la tina. Hala la vara del aireador completamente hacia arriba a la posición de Encendido (ON) y purga los conductos de agua durante un minuto. Después de purgar, gira las manijas para cerrar el suministro del agua. La vara del aireador debe estar ahora en su posición normal.

Importante: Esto limpia cualquier residuo que pueda causar daño a las partes internas.

6. Ouvrir complètement les conduites d'alimentation d'eau chaude et d'eau froide pendant une minute chacune. Tirer le flexible de douche (1) jusqu'au bout et la faire pointer vers le bas dans la baignoire. Tirer la tige de levage vers le haut en position ON complète et ouvrir les conduites d'alimentation d'eau pendant une minute. Une fois cette opération effectuée, tourner les poignées à fond pour fermer l'eau. La tige de levage devrait maintenant se trouver dans sa position normale.

Important: Cette action élimine tous les débris pouvant endommager les pièces internes.



7. Connect hand held shower (1) into the end of spray hose (2) by turning metal hose fitting clockwise. Hand tighten.

7. Conecta la ducha manual (1) en el extremo de la manguera del rociador (2) girando el conector de metal de la manguera hacia la derecha. Aprieta con la mano.

7. Connecter la douchette (1) à l'extrémité du flexible de douche (2) en tournant le raccord en métal du tuyau dans le sens horaire. Serrer à la main.

