

BEASLEY

BEASLEY KITCHEN FAUCET WITH PULL-DOWN SPRING SPOUT GRIFO DE COCINA BEASLEY CON PICO DE MUELLE DESPLEGABLE ROBINET DE CUISINE BEASLEY AVEC BEC À RESSORT ROULABLE

SKU: 948322

BEFORE YOU BEGIN

We recommend consulting a professional if you are unfamiliar with installing plumbing fixtures. Signature Hardware accepts no liability for any damage to the faucet, plumbing, sink, counter top, or for personal injury during installation.

Observe all local plumbing and building codes. Unpack and inspect the product for shipping damage. If any damage is found, contact our Customer Relations team via live chat at www.signaturehardware.com or by emailing support@signaturehardware.com.

ANTES DE COMENZAR

Le recomendamos que consulte a un profesional si no sabe cómo instalar accesorios de plomería. Signature Hardware no asume ninguna responsabilidad con respecto a los daños causados al inodoro, sistema de plomería, suelo o daños personales durante la instalación.

Cumpla con todas las normas locales de plomería y construcción.

Desempaque e inspeccione el producto para determinar si tiene daños por el envío. Si tiene daños, comuníquese con nuestro equipo de Relaciones con el Cliente por chat en directo en www.signaturehardware.com o por correo electrónico a support@signaturehardware.com.

AVANT DE COMMENCER

Nous vous recommandons de consulter un professionnel si vous n'avez pas d'expérience dans l'installation d'appareils de plomberie. Signature Hardware décline toute responsabilité en cas de dommage au robinet, à la plomberie, à l'évier, au comptoir ou de blessure corporelle lors de l'installation.

Respectez tous les codes locaux de plomberie et de construction.

Déballiez et inspectez le produit pour vérifier qu'il n'a pas été endommagé pendant le transport. Si un dommage est constaté, communiquez avec notre équipe des relations avec la clientèle au www.signaturehardware.com ou par mail support@signaturehardware.com.

GETTING STARTED

Ensure that you have gathered all the required materials that are needed for the installation.

CÓMO COMENZAR

Asegúrese de haber reunido todos los materiales necesarios para la instalación.

PREMIERS PAS

Assurez-vous d'avoir réuni tout le matériel nécessaire à l'installation.

ADDITIONAL QUESTIONS?

Still need help? Check out our Help Center at www.signaturehardware.com for product and warranty information, or contact us through live chat or by emailing support@signaturehardware.com.

¿MÁS PREGUNTAS?

Todavía necesita ayuda. Consulte nuestro Centro de Ayuda en www.signaturehardware.com para obtener información de productos y garantías o comuníquese con nosotros por chat directo o enviando un correo electrónico a support@signaturehardware.com.

D'AUTRES QUESTIONS?

Si vous avez encore besoin de l'aide. Veuillez consultez notre centre d'aide à l'adresse www.signaturehardware.com pour obtenir des informations sur les produits et la garantie ou veuillez nous contacter par clavardage en direct ou par courriel à l'adresse support@signaturehardware.com.

REVISED 01/29/2024
CODES: SHXCBE207

BEASLEY

BEASLEY KITCHEN FAUCET WITH PULL-DOWN SPRING SPOUT
GRIFO DE COCINA BEASLEY CON PICO DE MUELLE DESPLEGABLE
ROBINET DE CUISINE BEASLEY AVEC BEC À RESSORT ROULABLE

SKU: 948322

TOOLS AND MATERIALS: HERRAMIENTAS Y MATERIALES: OUTILS ET MATÉRIEL:



Adjustable Wrench
Llave ajustable
Clé ajustable



Safety Glasses
Gafas de seguridad
Lunettes de protection



Phillips Screwdriver
Destornillador Phillips
Tournevis cruciforme



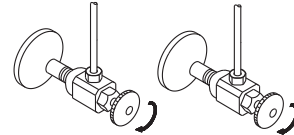
Silicone Sealant
(100% Neutral Cure)
Sellador de silicona
(100% curado neutro)
Produit d'étanchéité en silicone
(à polymérisation neutre à 100 %)

INSTALLATION INSTALACIÓN

1. Shut off water supply.

1. Corte el agua.

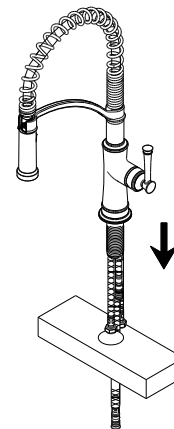
1. Coupez l'alimentation en eau.



2. Install faucet through center hole.

2. Instale el grifo a través del orificio central.

2. Installer le robinet à travers le trou central.



BEASLEY

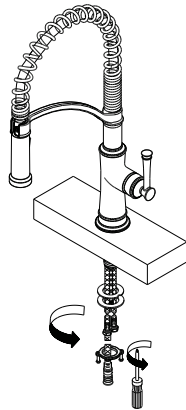
BEASLEY KITCHEN FAUCET WITH PULL-DOWN SPRING SPOUT GRIFO DE COCINA BEASLEY CON PICO DE MUELLE DESPLEGABLE ROBINET DE CUISINE BEASLEY AVEC BEC À RESSORT ROULABLE

SKU: 948322

3. Slide the rubber washer and the metal washer onto the shank. Secure with the lock nut.

3. Deslice la arandela de goma y la arandela de metal en el vástago. Fije con la tuerca de seguridad.

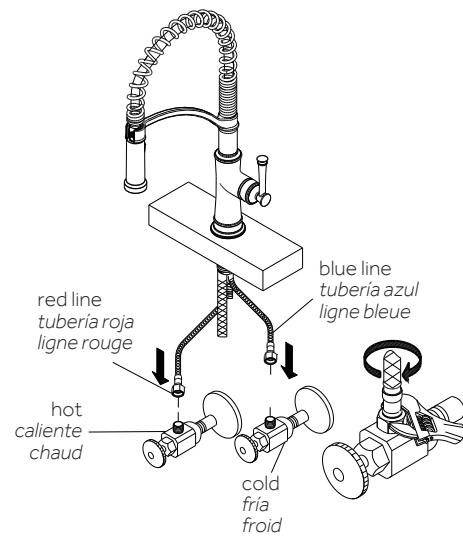
3. Faites glisser la rondelle en caoutchouc et la rondelle métallique sur la tige. Fixez avec le contre-écrou.



4. Connect the water supply lines and tighten the nut using an adjustable wrench.

4. Conecte las tuberías de suministro de agua y ajuste la tuerca usando una llave ajustable.

4. Connectez les conduites d'alimentation en eau et serrez l'écrou à l'aide d'une clé à molette.



BEASLEY

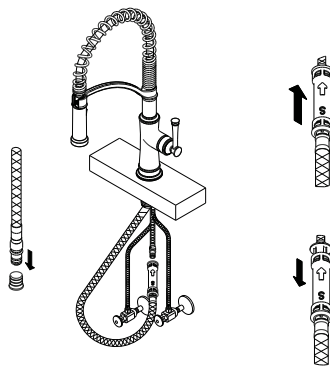
BEASLEY KITCHEN FAUCET WITH PULL-DOWN SPRING SPOUT GRIFO DE COCINA BEASLEY CON PICO DE MUELLE DESPLEGABLE ROBINET DE CUISINE BEASLEY AVEC BEC À RESSORT ROULABLE

SKU: 948322

5. Remove the plastic seal cover from the outlet port. Push the quick connect housing firmly upward and snap into the receiving block of the outlet port. To remove the quick connect, squeeze tabs on hose then pull down to disconnect.

5. Retire la cubierta del sello de plástico del puerto de salida. Presione firmemente la carcasa del conector rápido hacia arriba e insértelo en el bloque receptor del puerto de salida. Para retirar el conector rápido, presione las lengüetas de la manguera y luego tire hacia abajo para desconectar.

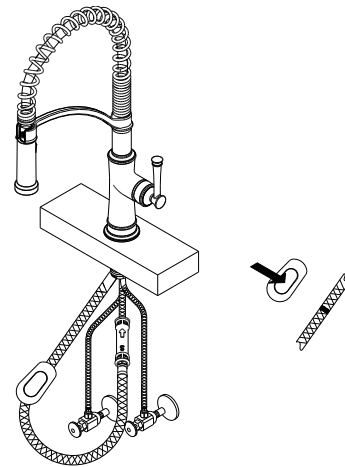
5. Retirez le couvercle du joint en plastique du port de sortie. Poussez fermement le boîtier de connexion rapide vers le haut et enclenchez-le dans le bloc de réception du port de sortie. Pour retirer le raccord rapide, appuyez sur les languettes du tuyau, puis tirez vers le bas pour le déconnecter.



6. Attach the weight onto the spray hose covering the weight locator label.

6. Coloque la pesa en la manguera del rociador cubriendo la etiqueta del localizador de la pesa.

6. Fixez le poids sur le tuyau de pulvérisation recouvrant l'étiquette du localisateur de poids.



BEASLEY

BEASLEY KITCHEN FAUCET WITH PULL-DOWN SPRING SPOUT
GRIFO DE COCINA BEASLEY CON PICO DE MUELLE DESPLEGABLE
ROBINET DE CUISINE BEASLEY AVEC BEC À RESSORT ROULABLE

SKU: 948322

7. Remove the spray head and turn on the water to flush out any debris. Re-assemble the spray head and check for any leaks.

7. Retire el cabezal del rociador y abra el agua para limpiar los posibles residuos. Ensamble nuevamente el cabezal del rociador y revise si hay alguna fuga.

7. Retirez la tête de pulvérisation et ouvrez l'eau pour éliminer les débris. Remontez la tête de pulvérisation et vérifiez s'il y a des fuites.

