

# BEASLEY

## ROMAN TUB FAUCET AND HAND SHOWER

### REGULADOR DE GRIFO DE BAÑERA ROMANA CON DUCHA DE MANO

SKU: 948676

#### BEFORE YOU BEGIN

We recommend consulting a professional if you are unfamiliar with installing plumbing fixtures. Signature Hardware accepts no liability for any damage to the faucet, plumbing, sink, counter top, or for personal injury during installation.

Observe all local plumbing and building codes.

Unpack and inspect the faucet for shipping damage. If any damage is found, contact our Customer Relations team at 1-855-715-1800.

#### ANTES DE COMENZAR

*Le recomendamos que consulte a un profesional si no sabe cómo instalar accesorios de plomería. Signature Hardware no asume ninguna responsabilidad con respecto a los daños causados al inodoro, sistema de plomería, suelo o daños personales durante la instalación.*

*Cumpla con todas las normas locales de plomería y construcción.*

*Retire el inodoro del empaque y verifique si se produjeron daños durante el envío. Si encuentra algún daño, comuníquese con nuestro equipo de Servicio al cliente al 1-855-715-1800.*

#### GETTING STARTED

Ensure that you have gathered all the required materials that are needed for the installation. For these instructions, it is assumed that the old faucet has been completely removed and any necessary repairs or modifications to the water supply have been completed.

#### CÓMO COMENZAR

*Asegúrese de haber reunido todos los materiales necesarios para la instalación.*

*Para estas instrucciones, se supone que el inodoro anterior se ha retirado por completo y cualquier reparación o modificación necesaria al suministro de agua se ha completado.*

#### TOOLS AND MATERIALS: HERRAMIENTAS Y MATERIALES:



Plumbers  
Tape  
Cinta de  
fontanería



Phillips  
Screwdriver  
Destornillador  
Phillips



Drill  
Taladro



Adjustable  
Wrench  
Llave  
ajustable



Hex Wrench  
Llave hexagonal

REVISED 02/08/2021  
CODES: SHBE4RTG

# BEASLEY

## ROMAN TUB FAUCET AND HAND SHOWER

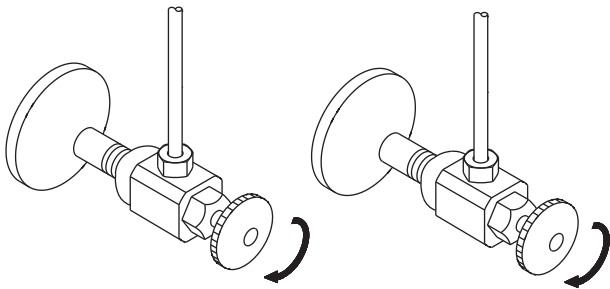
## REGULADOR DE GRIFO DE BAÑERA ROMANA CON DUCHA DE MANO

SKU: 948676

### INSTALLATION INSTALACIÓN

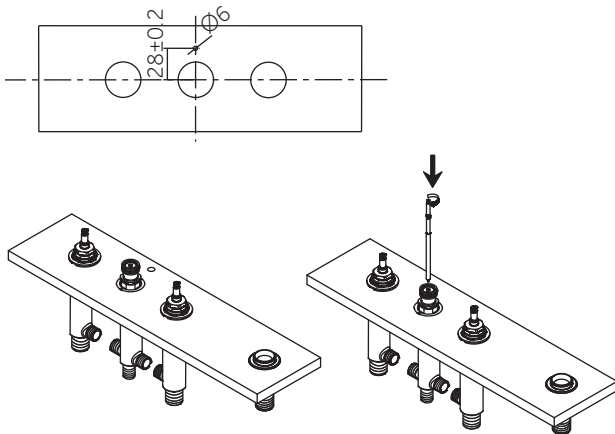
1. Shut off water supply.

1. Corte el agua.



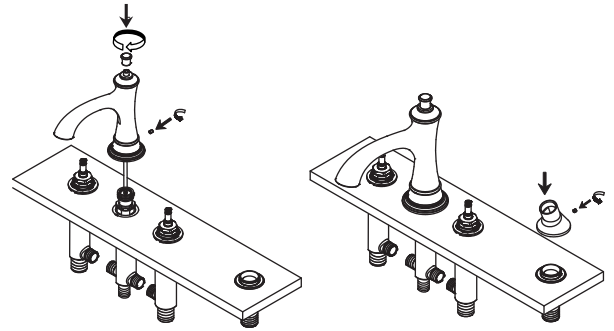
2. Place the body through holes. Drill a 1/4" hole behind the spout hole. The 1/4" hole is to accommodate the spout pin which keeps the spout from rotating after installation. Please refer to the illustration above.

2. Ponga el cuerpo el orificio derecha. Haga un orificio de 1/4" (Ø6 mm) en la cavidad. El orificio pequeño utiliza la clavija de posicionamiento del vertedor de la bañera. Esta clavija impide que el vertedor de la bañera rote después de la instalación. Consulte a la ilustración de arriba.



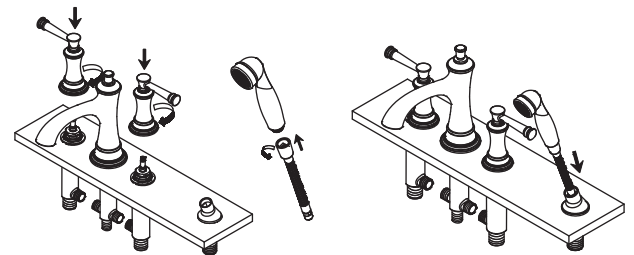
3. Install the spout and the spray holder. Tighten the set screw in the back of the body.

3. Instale el vertedor y el apoyo para la ducha. Apriete el tornillo en la parte trasera del cuerpo.



4. Install hot and cold handles to valves. Connect sprayer to the spray hose. Place the sprayer through the holder.

4. Instale la manija del agua caliente y la del agua fría en las válvulas. Conecte el rociador a la manguera del rociador. Ponga el rociador el orificio.



# BEASLEY

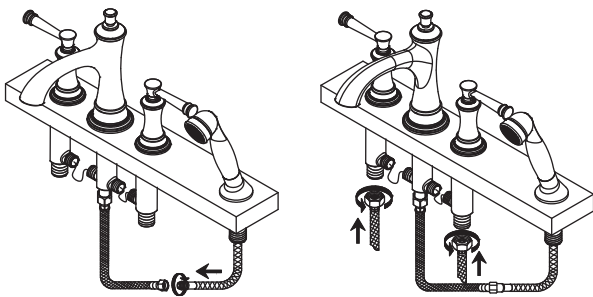
## ROMAN TUB FAUCET AND HAND SHOWER

## REGULADOR DE GRIFO DE BAÑERA ROMANA CON DUCHA DE MANO

SKU: 948676

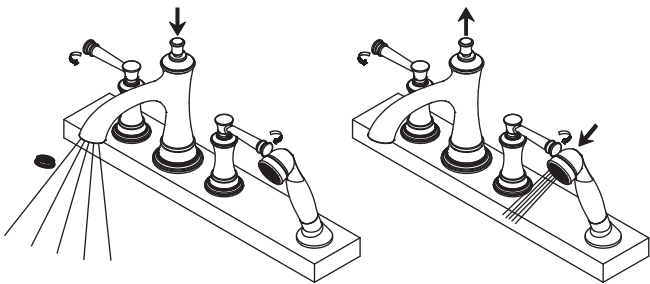
5. Connect spray hose with spout. Attach handle body and spout body with water supply tube and tighten with lock nut.

5. Conecte la manguera del rociador con el vertedor. Instale la manija y el grifo al tubo de suministro de agua y ajuste con una contratuerca.



6. After installing faucet, remove aerator and turn on water to remove any left over debris. Re-assemble aerator.

6. Después de instalar el grifo, remueva el aireador y abra el paso del agua para remover cualquier residuo. Vuelva a armar el aireador.



### Note

For use with an automatic compensating valve rate at 1.43 gpm (5.41 L/min) or less.

This product is engineered to meet the EPA WaterSense flow requirement. The flow rate is governed by the flow controller. If replacement is ever required, be sure to replace it with a WaterSense compliant flow controller to retain the water conserving flow rate of this product. The hand shower trim kit requires fitting tub faucet with automatic diverter to use such as Roman tub. Should you be unfamiliar with automatic diverter, we recommend consulting a local licensed plumber or vendor service. This product requires the installation of a certified atmospheric vacuum breaker (AVB) installed in between the shut off valves and hose inlet. The AVB should be installed so it's vent ports are pointing in other than the upward direction. Should you be unfamiliar with an AVB, we recommend consulting a local licensed plumber.

### Nota

Utilice una válvula reguladora automática de capacidad nominal para 1,43 gpm (5,41 L/min) o menos.

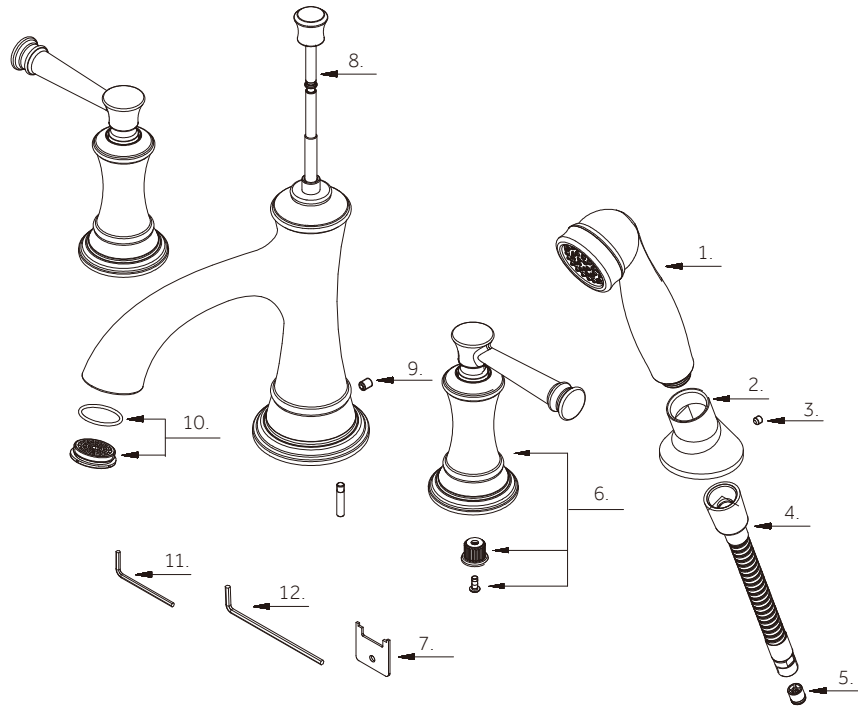
Este producto está diseñado para cumplir con los requerimientos de flujo de EPA WaterSense. El caudal se rige por el controlador de flujo. Si el reemplazo es necesario, asegúrese de reemplazarlo con un controlador de flujo compatible con WaterSense para retener el caudal de conservación de agua de este producto. El juego ornamental de ducha de mano requiere montaje grifo de la bañera con inversor automático para su uso en el baño romano. Si usted no está familiarizado con el desviador automático, le recomendamos que consulte a un plomero con licencia o proveedor de servicios en su área. Para este producto, es necesario instalar un interruptor de vacío atmo esférico (AVB) entre las válvulas de cierre y la entrada de la manguera. Deberá instalar el AVB de manera tal que los agujeros de ventilación no apunten hacia arriba. Si no conoce los AVB, le recomendamos consultar a un plomero certificado.

# BEASLEY

## ROMAN TUB FAUCET AND HAND SHOWER

## REGULADOR DE GRIFO DE BAÑERA ROMANA CON DUCHA DE MANO

SKU: 948676



				Part No.
				Numéro de pièce
NO.	Part name	Nom de la pièce	Nombre de pieza	N.º de pieza
1	Hand shower	Douche à main	Ducha de mano	S2213200
2	Spray holder	Support de pomme de douche	Apoyo para la ducha	A300338
3	Screw	Vis	Tornillo	A008198
4	Spray hose	Boyaux de douchette	Manguera del rociador	A511428
5	Check valve	Clapet de non-retour	Válvula de control	A519204N
6	Metal handle assembly	Assemblage de manette en métal	Joint torique	A662A45
7	Aerator wrench	Clé pour brise-jet	Llave para aireador	A031214NI
8	Lift rod assembly	Assemblage de tige de levage	Ensamblaje de la varilla elevadora	A663A69
9	Screw (H3.2)	Vis	Tornillo	A075218
10	Flow straightener	Stabilisateur d'écoulement	Boquilla emparejadora de flujo	A603646
11	Hex wrench (H2.5)	Clé hexagonale	Llave hexagonal	A031000NI
12	Hex wrench (H3.18)	Clé hexagonale	Llave hexagonal	A031017NI