

BERWYN

4-HOLE ROMAN TUB FAUCET AND HAND SHOWER TRIM GRIFO DE BAÑERA ROMANA DE 4 AGUJEROS Y ACABADO DE DUCHA MANUAL GARNITURE POUR ROBINET DE BAIGNOIRE ROMAINE ET DOUCHETTE À 4 TROUS

SKU: 955101

BEFORE YOU BEGIN

We recommend consulting a professional if you are unfamiliar with installing plumbing fixtures. Signature Hardware accepts no liability for any damage to the faucet, plumbing, sink, counter top, or for personal injury during installation.

Observe all local plumbing and building codes. Unpack and inspect the product for shipping damage. If any damage is found, contact our Customer Relations team via live chat at www.signaturehardware.com or by emailing support@signaturehardware.com.

ANTES DE COMENZAR

Le recomendamos que consulte a un profesional si no sabe cómo instalar accesorios de plomería. Signature Hardware no asume ninguna responsabilidad con respecto a los daños causados al inodoro, sistema de plomería, suelo o daños personales durante la instalación.

Cumpla con todas las normas locales de plomería y construcción.

Desempaque e inspeccione el producto para determinar si tiene daños por el envío. Si tiene daños, comuníquese con nuestro equipo de Relaciones con el Cliente por chat en directo en www.signaturehardware.com o por correo electrónico a support@signaturehardware.com.

AVANT DE COMMENCER

Nous vous recommandons de consulter un professionnel si vous n'avez pas d'expérience dans l'installation d'appareils de plomberie. Signature Hardware décline toute responsabilité en cas de dommage au robinet, à la plomberie, à l'évier, au comptoir ou de blessure corporelle lors de l'installation.

Respectez tous les codes locaux de plomberie et de construction.

Déballiez et inspectez le produit pour vérifier qu'il n'a pas été endommagé pendant le transport. Si un dommage est constaté, communiquez avec notre équipe des relations avec la clientèle au www.signaturehardware.com ou par mail support@signaturehardware.com.

GETTING STARTED

Ensure that you have gathered all the required materials that are needed for the installation.

CÓMO COMENZAR

Asegúrese de haber reunido todos los materiales necesarios para la instalación.

PREMIERS PAS

Assurez-vous d'avoir réuni tout le matériel nécessaire à l'installation.

ADDITIONAL QUESTIONS?

Still need help? Check out our Help Center at www.signaturehardware.com for product and warranty information, or contact us through live chat or by emailing support@signaturehardware.com.

¿MÁS PREGUNTAS?

Todavía necesita ayuda. Consulte nuestro Centro de Ayuda en www.signaturehardware.com para obtener información de productos y garantías o comuníquese con nosotros por chat directo o enviando un correo electrónico a support@signaturehardware.com.

D'AUTRES QUESTIONS?

Si vous avez encore besoin de l'aide. Veuillez consultez notre centre d'aide à l'adresse www.signaturehardware.com pour obtenir des informations sur les produits et la garantie ou veuillez nous contacter par clavardage en direct ou par courriel à l'adresse support@signaturehardware.com.

REVISED 06/26/2024
CODES: SHBW4RTG

BERWYN

4-HOLE ROMAN TUB FAUCET AND HAND SHOWER TRIM

GRIFO DE BAÑERA ROMANA DE 4 AGUJEROS Y ACABADO DE DUCHA MANUAL

GARNITURE POUR ROBINET DE BAIGNOIRE ROMAINE ET DOUCHETTE À 4 TROUS

SKU: 955101

TOOLS AND MATERIALS: HERRAMIENTAS Y MATERIALES: OUTILS ET MATÉRIEL:



Plumbers Tape
Cinta de Fontanería
Ruban de Plomberie



Thread Sealant
Sellador de Roscas
Produit d'étanchéité
pour joints filetés



Adjustable Wrench
Llave ajustable
Clé ajustable



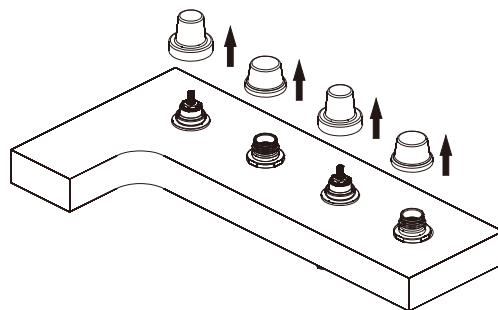
Phillips Screwdriver
Destornillador Phillips
Tournevis cruciforme

INSTALLATION INSTALACIÓN INSTALLATION

1. Remove plastic cap and discard.

1. Quite la tapa plástica y descarte.

1. Retirez le capuchon en plastique et jetez-le.



BERWYN

4-HOLE ROMAN TUB FAUCET AND HAND SHOWER TRIM

GRIFO DE BAÑERA ROMANA DE 4 AGUJEROS Y ACABADO DE DUCHA MANUAL

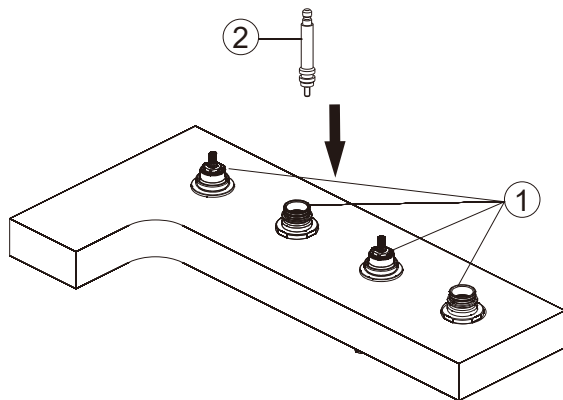
GARNITURE POUR ROBINET DE BAIGNOIRE ROMAINE ET DOUCHETTE À 4 TROUS

SKU: 955101

2. Tighten all the valves (1) of cartridge, and then install the lift rod (2) to the distributor of platform

2. Apriete todas las válvulas (1) del cartucho y luego instale la varilla de elevación (2) en el distribuidor de la plataforma.

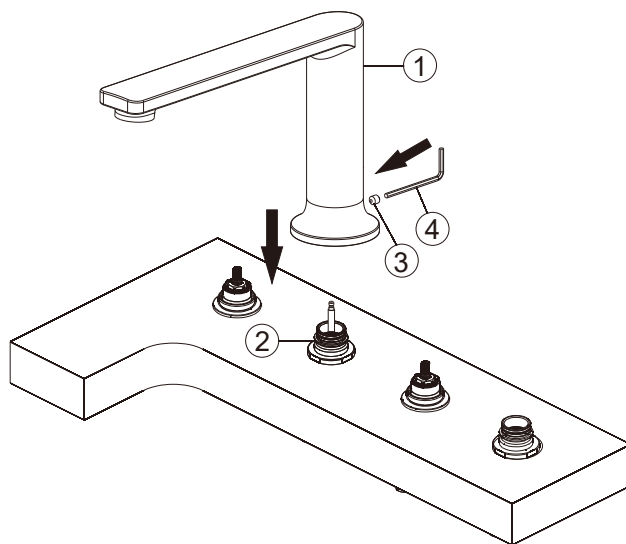
2. Serrez toutes les valves (1) de la cartouche, puis installez la tige de levage (2) sur le distributeur du plateau.



3. Install the spout (1) on the valve which with lift rod (2). Be sure the spout is resting firmly on the deck. Push down on spout and tighten set screw to the lift rod (3) with Allen wrench (Hex:2.5mm) (4).

3. Instale la boquilla (1) en la válvula con la varilla de elevación (2). Asegúrese de que la boquilla esté apoyada firmemente sobre la plataforma. Empuje hacia abajo la boquilla y apriete el tornillo de fijación en la varilla de elevación (3) con la llave Allen (hexagonal: 2.5 mm) (4).

3. Installez le bec (1) sur la valve avec la tige de levage (2). Veillez à ce que le bec repose fermement sur le plateau. Poussez le bec vers le bas et serrez la vis de réglage de la tige de levage (3) à l'aide d'une clé Allen (Hex:2,5mm) (4).



BERWYN

4-HOLE ROMAN TUB FAUCET AND HAND SHOWER TRIM

GRIFO DE BAÑERA ROMANA DE 4 AGUJEROS Y ACABADO DE DUCHA MANUAL

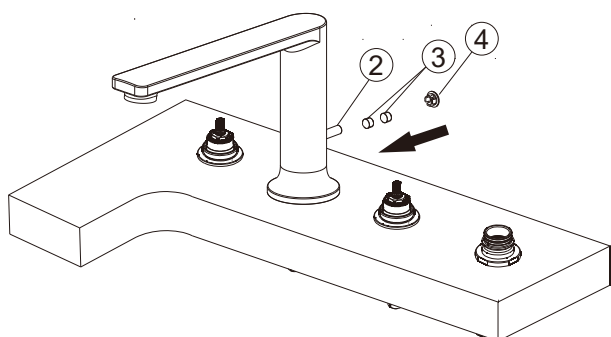
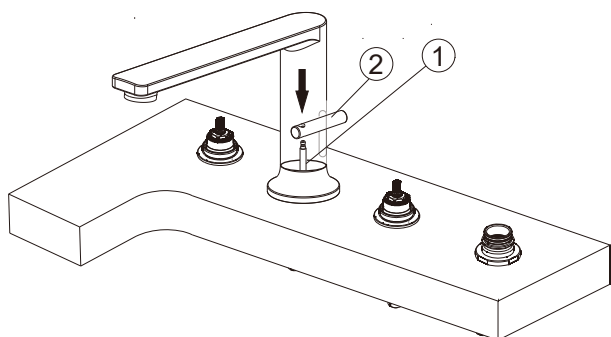
GARNITURE POUR ROBINET DE BAIGNOIRE ROMAINE ET DOUCHETTE À 4 TROUS

SKU: 955101

4. Install the lift rod connector (2) to the lift rod (1) and tighten by two screws (3), then install the Screw Cover (4) to the lift rod connector (2)

4. Instale el conector de la varilla de elevación (2) en la varilla de elevación (1) y apriételo con dos tornillos (3), luego instale la cubierta del tornillo (4) en el conector de la varilla de elevación (2).

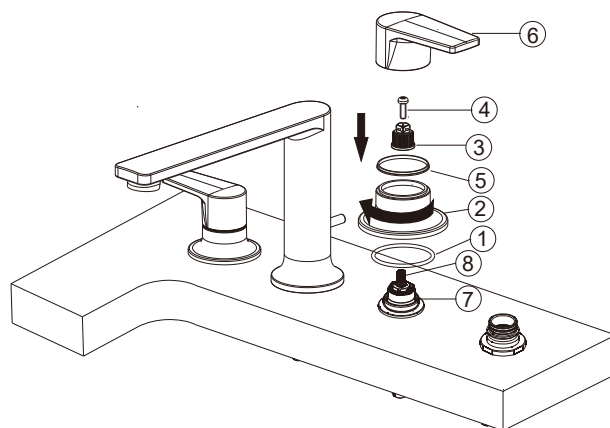
4. Installez le connecteur de la tige de levage (2) sur la tige de levage (1) et serrez les deux vis (3), puis installez le couvercle de la vis (4) sur le connecteur de la tige de levage (2).



5. Install O-ring (1) to the bottom of base ring (2) and screw in base ring (2) to the valve (7). Place bushing (3) to the valve stem (8) and secure with set screw (4). Use a Phillips screwdriver to tighten the screw (4). Place washer (5) to top of base ring (2). Adjust the base ring to proper position. See detail a place the other handle onto the left (hot) valve stem and install the same way.

5. Instale el empaque de anillo (1) en la parte inferior del anillo base (2) y atornille el anillo base (2) en la válvula (7). Coloque el buje (3) en el vástago de la válvula (8) y fjelo con el tornillo de fijación (4). Use un destornillador Phillips para apretar el tornillo (4). Coloque la arandela (5) en la parte superior del anillo base (2). Ajuste el anillo base en la posición adecuada. Vea el detalle a. Coloque la otra manija en el vástago de la válvula izquierda (caliente) e instálela de la misma manera.

5. Installez le joint torique (1) au bas de l'anneau de base (2) et vissez l'anneau de base (2) à la valve (7). Placez la bague (3) sur la tige de la valve (8) et fixez-la à l'aide de la vis de réglage (4). Utilisez un tournevis Phillips pour serrer la vis (4). Placez la rondelle (5) sur le dessus de l'anneau de base (2). Ajustez l'anneau de base à la bonne position. Voir détail a. Placer l'autre assemblage de poignée sur la tige de vanne gauche (chaud) du robinet et l'installer de la même manière.



BERWYN

4-HOLE ROMAN TUB FAUCET AND HAND SHOWER TRIM

GRIFO DE BAÑERA ROMANA DE 4 AGUJEROS Y ACABADO DE DUCHA MANUAL

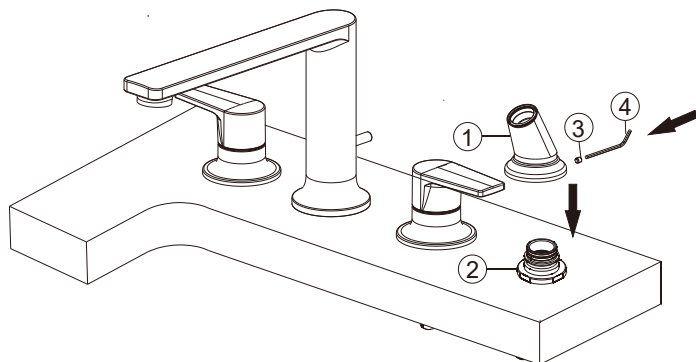
GARNITURE POUR ROBINET DE BAIGNOIRE ROMAINE ET DOUCHETTE À 4 TROUS

SKU: 955101

6. Install the spout (1) on the spout adapter (2). Be sure the spout is resting firmly on the deck. Push down on spout and tighten set screw (3) with Allen wrench (Hex:2.5mm) (4).

6. Instale la boquilla (1) en el adaptador de la boquilla (2). Asegúrese de que la boquilla esté apoyada firmemente sobre la plataforma. Empuje hacia abajo la boquilla y apriete el tornillo de fijación (3) con la llave Allen (hexagonal: 2.5 mm) (4).

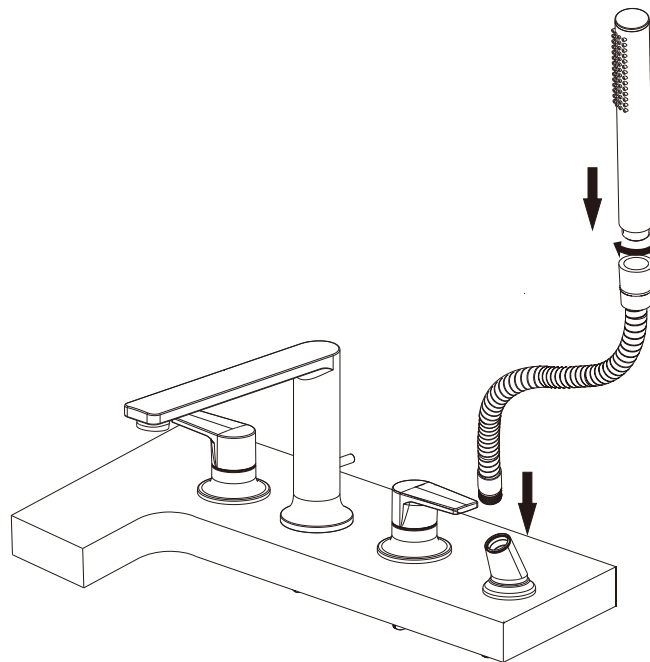
6. Installez le bec (1) sur l'adaptateur de bec (2). Veillez à ce que le bec repose fermement sur le plateau. Poussez le bec vers le bas et serrez la vis de réglage (3) à l'aide de la clé Allen (Hex:2,5mm) (4).



7. Install the hand shower to the shower hose, and then put the hose into the shower base

7. Instale la ducha manual en la manguera de la ducha y después coloque la manguera en la base de la ducha.

7. Installez la douchette sur le tuyau de douche, puis insérez le tuyau dans la base de la douche.



BERWYN

4-HOLE ROMAN TUB FAUCET AND HAND SHOWER TRIM

GRIFO DE BAÑERA ROMANA DE 4 AGUJEROS Y ACABADO DE DUCHA MANUAL

GARNITURE POUR ROBINET DE BAIGNOIRE ROMAINE ET DOUCHETTE À 4 TROUS

SKU: 955101

8. Remove aerator from the spout and turn on the water to flush out any debris in the plumbing system. Also check for leaks at all connections. Install the aerator when done. The installation is now complete.

8. Quite el aireador de la boquilla y abra el grifo para eliminar cualquier residuo del sistema de tuberías. También revise si hay fugas en todas las conexiones. Instale el aireador cuando termine. Ahora la instalación está completa.

8. Retirez l'aérateur du bec et ouvrez l'eau pour éliminer tous les débris présents dans le système de plomberie. Vérifiez également qu'il n'y a pas de fuites au niveau de tous les raccords. Remettez l'aérateur en place lorsque vous avez terminé. L'installation est maintenant terminée.