

BERWYN

PRESSURE BALANCE SHOWER VALVE TRIM

ACABADO DE LA VÁLVULA DE DUCHA DE BALANCE A PRESIÓN

GARNITURE POUR ROBINET DE DOUCHE À RÉGULATEUR DE PRESSION

SKU: 953651

BEFORE YOU BEGIN

We recommend consulting a professional if you are unfamiliar with installing plumbing fixtures. Signature Hardware accepts no liability for any damage to the faucet, plumbing, sink, counter top, or for personal injury during installation.

Observe all local plumbing and building codes. Unpack and inspect the product for shipping damage. If any damage is found, contact our Customer Relations team via live chat at www.signaturehardware.com or by emailing support@signaturehardware.com.

ANTES DE COMENZAR

Le recomendamos que consulte a un profesional si no sabe cómo instalar accesorios de plomería. Signature Hardware no asume ninguna responsabilidad con respecto a los daños causados al inodoro, sistema de plomería, suelo o daños personales durante la instalación.

Cumpla con todas las normas locales de plomería y construcción.

Desempaque e inspeccione el producto para determinar si tiene daños por el envío. Si tiene daños, comuníquese con nuestro equipo de Relaciones con el Cliente por chat en directo en www.signaturehardware.com o por correo electrónico a support@signaturehardware.com.

AVANT DE COMMENCER

Nous vous recommandons de consulter un professionnel si vous n'avez pas d'expérience dans l'installation d'appareils de plomberie. Signature Hardware décline toute responsabilité en cas de dommage au robinet, à la plomberie, à l'évier, au comptoir ou de blessure corporelle lors de l'installation.

Respectez tous les codes locaux de plomberie et de construction.

Déballez et inspectez le produit pour vérifier qu'il n'a pas été endommagé pendant le transport. Si un dommage est constaté, communiquez avec notre équipe des relations avec la clientèle au www.signaturehardware.com ou par mailsupport@signaturehardware.com.

GETTING STARTED

Ensure that you have gathered all the required materials that are needed for the installation.

CÓMO COMENZAR

Asegúrese de haber reunido todos los materiales necesarios para la instalación.

PREMIERS PAS

Assurez-vous d'avoir réuni tout le matériel nécessaire à l'installation.

ADDITIONAL QUESTIONS?

Still need help? Check out our Help Center at www.signaturehardware.com for product and warranty information, or contact us through live chat or by emailing support@signaturehardware.com.

¿MÁS PREGUNTAS?

Todavía necesita ayuda. Consulte nuestro Centro de Ayuda en www.signaturehardware.com para obtener información de productos y garantías o comuníquese con nosotros por chat directo o enviando un correo electrónico a support@signaturehardware.com.

D'AUTRES QUESTIONS?

Si vous avez encore besoin de l'aide. Veuillez consultez notre centre d'aide à l'adresse www.signaturehardware.com pour obtenir des informations sur les produits et la garantie ou veuillez nous contacter par clavardage en direct ou par courriel à l'adresse support@signaturehardware.com.

REVISED 01/26/2024
CODES: SHBW80102

BERWYN

PRESSURE BALANCE SHOWER VALVE TRIM

ACABADO DE LA VÁLVULA DE DUCHA DE BALANCE A PRESIÓN

GARNITURE POUR ROBINET DE DOUCHE À RÉGULATEUR DE PRESSION

SKU: 953651

TOOLS AND MATERIALS: HERRAMIENTAS Y MATERIALES: OUTILS ET MAT RIEL:



Phillips Screwdriver
Destornillador phillips
Tournevis cruciforme



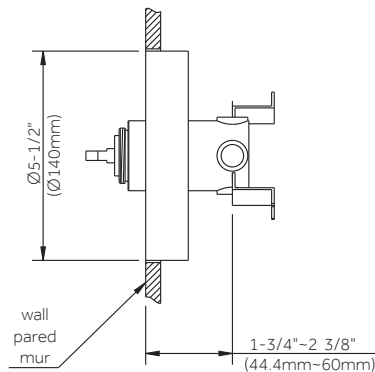
Adjustable Wrench
Llave ajustable
Clé ajustable

INSTALLATION INSTALACIÓN INSTALLATION

1. Recommended valve depth is 1-3/4" min to 2-3/8" max from the center of the valve to the finished wall as shown.

1. La profundidad recomendada de la válvula es de 44.4 mm mínimo a 60 mm máximo, entre el centro de la válvula y la pared terminada, como semuestra.

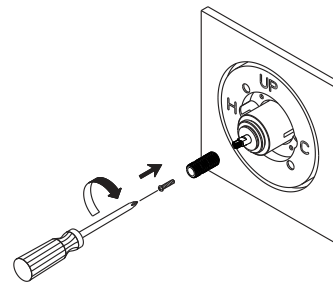
1. La plage de profondeur recommandée pour le robinet se situe entre 4,4 et 6 cm (1-3/4 et 2-3/8 po) depuis le centre du robinet jusqu'au mur fini, comme illustré.



2. Secure parts as shown above.

2. Segure las piezas como se muestra arriba.

2. Fixer les pièces comme illustré ci-dessus.



3. Install the nut, escutcheon and handle onto valve.

3. Instale la tuerca, el escudo y la manija sobre la válvula.

3. Installer l'écrou, la rosace et la poignée sur le robinet.

