

# BERWYN

SINGLE-HOLE BATHROOM FAUCET  
GRIFO DE BAÑO DE UN AGUJERO  
ROBINET DE SALLE DE BAINS À UN SEUL TROU

SKU: 953646, 953646-DP

## BEFORE YOU BEGIN

We recommend consulting a professional if you are unfamiliar with installing plumbing fixtures. Signature Hardware accepts no liability for any damage to the faucet, plumbing, sink, counter top, or for personal injury during installation.

Observe all local plumbing and building codes. Unpack and inspect the product for shipping damage. If any damage is found, contact our Customer Relations team via live chat at [www.signaturehardware.com](http://www.signaturehardware.com) or by emailing [support@signaturehardware.com](mailto:support@signaturehardware.com).

## ANTES DE COMENZAR

*Le recomendamos que consulte a un profesional si no sabe cómo instalar accesorios de plomería. Signature Hardware no asume ninguna responsabilidad con respecto a los daños causados al inodoro, sistema de plomería, suelo o daños personales durante la instalación.*

*Cumpla con todas las normas locales de plomería y construcción.*

*Desempaque e inspeccione el producto para determinar si tiene daños por el envío. Si tiene daños, comuníquese con nuestro equipo de Relaciones con el Cliente por chat en directo en [www.signaturehardware.com](http://www.signaturehardware.com) o por correo electrónico a [support@signaturehardware.com](mailto:support@signaturehardware.com).*

## AVANT DE COMMENCER

*Nous vous recommandons de consulter un professionnel si vous n'avez pas d'expérience dans l'installation d'appareils de plomberie. Signature Hardware décline toute responsabilité en cas de dommage au robinet, à la plomberie, à l'évier, au comptoir ou de blessure corporelle lors de l'installation.*

*Respectez tous les codes locaux de plomberie et de construction.*

*Déballez et inspectez le produit pour vérifier qu'il n'a pas été endommagé pendant le transport. Si un dommage est constaté, communiquez avec notre équipe des relations avec la clientèle au [www.signaturehardware.com](http://www.signaturehardware.com) ou par [mailsupport@signaturehardware.com](mailto:mailsupport@signaturehardware.com).*

## GETTING STARTED

Ensure that you have gathered all the required materials that are needed for the installation.

## CÓMO COMENZAR

*Asegúrese de haber reunido todos los materiales necesarios para la instalación.*

## PREMIERS PAS

*Assurez-vous d'avoir réuni tout le matériel nécessaire à l'installation.*

## ADDITIONAL QUESTIONS?

Still need help? Check out our Help Center at [www.signaturehardware.com](http://www.signaturehardware.com) for product and warranty information, or contact us through live chat or by emailing [support@signaturehardware.com](mailto:support@signaturehardware.com).

## ¿MÁS PREGUNTAS?

*Todavía necesita ayuda. Consulte nuestro Centro de Ayuda en [www.signaturehardware.com](http://www.signaturehardware.com) para obtener información de productos y garantías o comuníquese con nosotros por chat directo o enviando un correo electrónico a [support@signaturehardware.com](mailto:support@signaturehardware.com).*

## D'AUTRES QUESTIONS?

*Si vous avez encore besoin de l'aide. Veuillez consultez notre centre d'aide à l'adresse [www.signaturehardware.com](http://www.signaturehardware.com) pour obtenir des informations sur les produits et la garantie ou veuillez nous contacter par clavardage en direct ou par courriel à l'adresse [support@signaturehardware.com](mailto:support@signaturehardware.com).*

REVISED 01/29/2024  
CODES: SHWSCBW107, SHBWD107

# BERWYN

SINGLE-HOLE BATHROOM FAUCET  
GRIFO DE BAÑO DE UN AGUJERO  
ROBINET DE SALLE DE BAINS À UN SEUL TROU

SKU: 953646, 953646-DP

## TOOLS AND MATERIALS: HERRAMIENTAS Y MATERIALES: OUTILS ET MATERIEL:



Adjustable Wrench  
Llave ajustable  
Clé ajustable



Plumbers Tape  
Cinta de fontaneria  
Ruban de plomberie



Thread Sealant  
Sellador de Roscas  
Produit d'étanchéité  
pour joints filetés



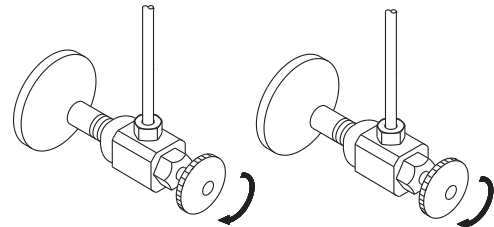
Phillips Screwdriver  
Destornillador phillips  
Tournevis cruciforme

## INSTALLATION INSTALACIÓN INSTALLATION

1. Shut off water supply.

1. Corte el agua.

1. Couper l'alimentation en eau.



# BERWYN

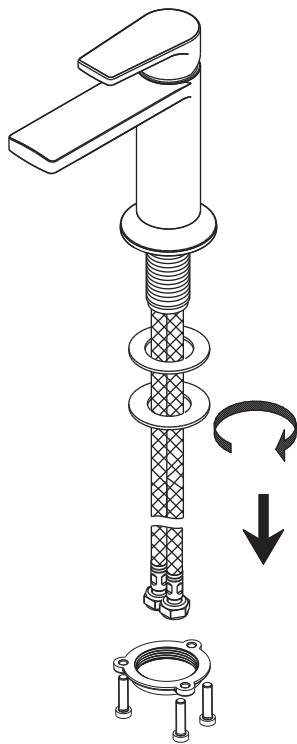
SINGLE-HOLE BATHROOM FAUCET  
GRIFO DE BAÑO DE UN AGUJERO  
ROBINET DE SALLE DE BAINS À UN SEUL TROU

SKU: 953646, 953646-DP

2. Remove assembled parts from the faucet body.

2. Quitar las partes ensambladas del grifo cuerpo.

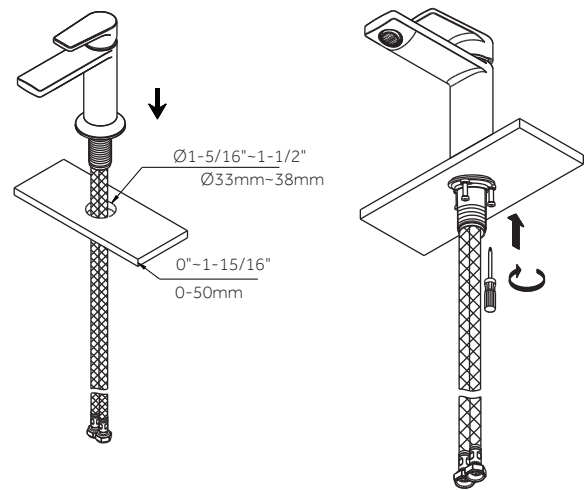
2. Retirer les pièces assemblées du corps du robinet.



3. Install faucet through center hole. Slide rubber washer and metal washer onto shank. Secure shank with lock nut and tighten screws.

3. Instale el grifo en el orificio central. Coloca la arandela de goma y la arandela de metal en el vástago. Sujete el vástago con la contratuerca y apriete los tornillos.

3. Installer le robinet en l'insérant dans le trou central. Faire glisser la rondelle en caoutchouc et la rondelle métallique sur la tige. Fixer la tige à l'aide de l'écrou d'arrêt et serrer les vis.



# BERWYN

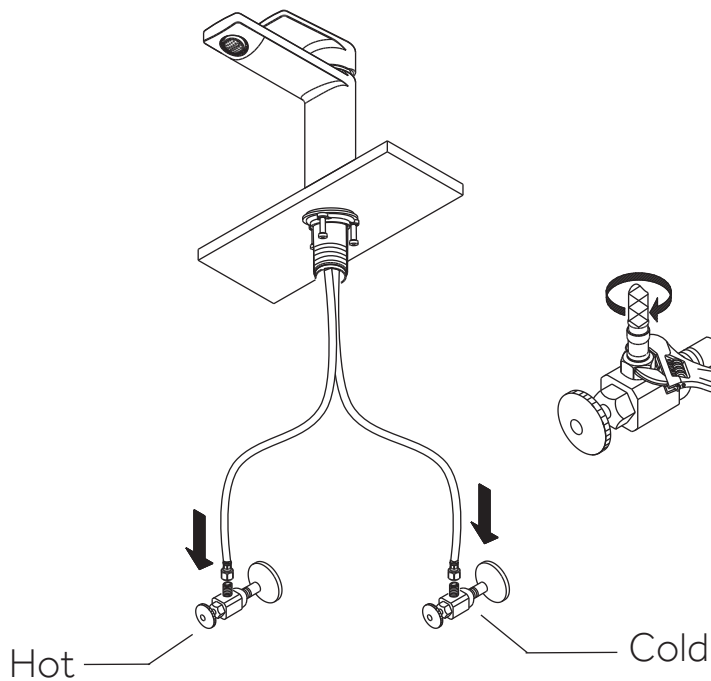
## SINGLE-HOLE BATHROOM FAUCET GRIFO DE BAÑO DE UN AGUJERO ROBINET DE SALLE DE BAINS À UN SEUL TROU

SKU: 953646, 953646-DP

4. Connect and tighten the water supply line nuts by using two adjustable wrenches (avoid twisting or kinking).

4. Conecta y aprieta las tuercas de suministro de agua mediante el uso de dos llaves ajustable (evite retorcer o deformar la línea).

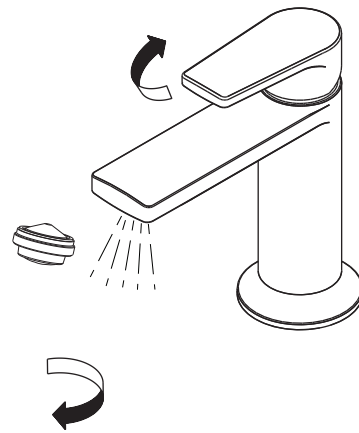
4. Raccorder la conduite d'arrivée d'eau et serrer les écrous à l'aide de deux clés à molette (il faut éviter les torsions ou les pincements).



5. After installing faucet, remove aerator and turn on water to remove any left over debris. Re-assemble aerator.

5. Después de instalar el grifo, remueva el aireador y abra el paso del agua para remover cualquier residuo. Vuelva a armar el aireador.

5. Après avoir installé le robinet, retirer l'aérateur et ouvrir l'arrivée d'eau pour éliminer tout débris résiduel. Réassembler l'aérateur.



# BERWYN

SINGLE-HOLE BATHROOM FAUCET  
GRIFO DE BAÑO DE UN AGUJERO  
ROBINET DE SALLE DE BAINS À UN SEUL TROU

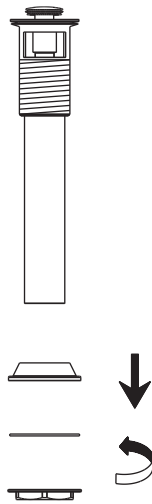
SKU: 953646, 953646-DP

## POP-UP DRAIN INSTALLATION INSTALACIÓN DEL DESAGUE LEVADIZO INSTALLATION DU DRAIN ESCAMOTABLE

6. Remove strainer assembled parts from strainer body.

6. Desensamble la coladera y remueva los componentes.

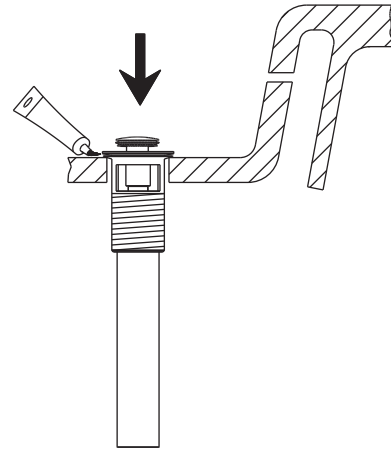
6. Retirer les pièces assemblées de la crépine du corps de la crépine.



7. Place a ring of silicone sealant around drain opening of sink. Insert strainer through drain hole. Put seal, washer and lock nut onto strainer assembly.

7. Coloque un anillo de sellador de silicona alrededor del orificio del desagüe del lavabo. Coloque la coladera en la boca de desagüe. Coloque el sellador, la arandela y la contratuerca en el ensamblaje de la coladera.

7. Appliquer un filet de produit d'étanchéité en silicone autour de l'ouverture du drain du lavabo. Insérer la crépine dans le trou du drain. Placer le dispositif d'étanchéité, la rondelle et l'écrou d'arrêt sur le dispositif de filtration.



# BERWYN

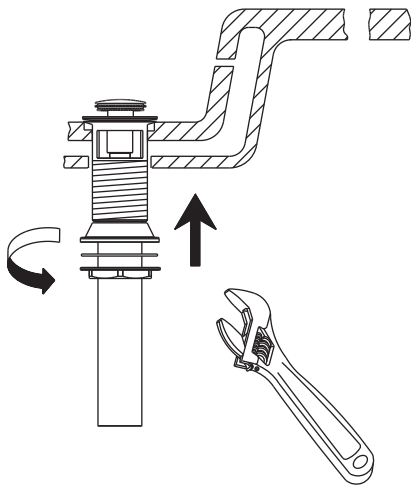
## SINGLE-HOLE BATHROOM FAUCET GRIFO DE BAÑO DE UN AGUJERO ROBINET DE SALLE DE BAINS À UN SEUL TROU

SKU: 953646, 953646-DP

8. Connect tail piece on pop-up drain to waste outlet (not included). Check all drain connections and P trap for leaks.

8. Conecte el empalme del desagüe levadizo con la salida de residuos (no incluida). Verifique si hay fugas en todas las conexiones del desagüe y el sifón en "P".

8. Monter la pièce de raccordement du drain escamotable sur la sortie d'eaux usées (non incluse). Vérifier tous les raccords du drain et la trappe en P pour s'assurer qu'il n'y a pas de fuites.



### Note

This product is engineered to meet the EPA WaterSense flow requirement. The flow rate is governed by the aerator or flow controller. If replacement is ever required, be sure to replace it with a WaterSense compliant aerator or flow controller to retain the water conserving flow rate of this faucet.

### Nota

Este producto está diseñado para cumplir con los requerimientos de flujo de EPA WaterSense. El caudal se rige por el aireador o el controlador de flujo. Si el reemplazo es necesario, asegúrese de reemplazarlo con un aireador o controlador de flujo compatible con WaterSense para retener el caudal de conservación de agua de este grifo.

### Remarque

Ce produit a été conçu pour respecter les exigences WaterSense de l'EPA en termes de débit. Le débit est régulé par l'aérateur ou le régulateur de débit. Si la pièce doit être changée à l'avenir, veiller à la remplacer par un aérateur ou un régulateur de débit homologué WaterSense pour conserver les caractéristiques d'économie d'eau de ce robinet.