

FREESTANDING VANITY
VANIDAD INDEPENDIENTE
VANITÉ AUTONOME

SKU: 953535, 953537, 953539

BEFORE YOU BEGIN

We recommend consulting a professional if you are unfamiliar with installing plumbing fixtures. Signature Hardware accepts no liability for any damage to the faucet, plumbing, sink, counter top, or for personal injury during installation.

Observe all local plumbing and building codes. Unpack and inspect the product for shipping damage. If any damage is found, contact our Customer Relations team via live chat at www.signaturehardware.com or by emailing support@signaturehardware.com.

ANTES DE COMENZAR

Le recomendamos que consulte a un profesional si no sabe cómo instalar accesorios de plomería. Signature Hardware no asume ninguna responsabilidad con respecto a los daños causados al inodoro, sistema de plomería, suelo o daños personales durante la instalación.

Cumpla con todas las normas locales de plomería y construcción.

Desempaque e inspeccione el producto para determinar si tiene daños por el envío. Si tiene daños, comuníquese con nuestro equipo de Relaciones con el Cliente por chat en directo en www.signaturehardware.com o por correo electrónico a support@signaturehardware.com.

AVANT DE COMMENCER

Nous vous recommandons de consulter un professionnel si vous n'avez pas d'expérience dans l'installation d'appareils de plomberie. Signature Hardware décline toute responsabilité en cas de dommage au robinet, à la plomberie, à l'évier, au comptoir ou de blessure corporelle lors de l'installation.

Respectez tous les codes locaux de plomberie et de construction.

Déballiez et inspectez le produit pour vérifier qu'il n'a pas été endommagé pendant le transport. Si un dommage est constaté, communiquez avec notre équipe des relations avec la clientèle au www.signaturehardware.com ou par mail support@signaturehardware.com.

GETTING STARTED

Ensure that you have gathered all the required materials that are needed for the installation.

CÓMO COMENZAR

Asegúrese de haber reunido todos los materiales necesarios para la instalación.

PREMIERS PAS

Assurez-vous d'avoir réuni tout le matériel nécessaire à l'installation.

ADDITIONAL QUESTIONS?

Still need help? Check out our Help Center at www.signaturehardware.com for product and warranty information, or contact us through live chat or by emailing support@signaturehardware.com.

¿MÁS PREGUNTAS?

Todavía necesita ayuda. Consulte nuestro Centro de Ayuda en www.signaturehardware.com para obtener información de productos y garantías o comuníquese con nosotros por chat directo o enviando un correo electrónico a support@signaturehardware.com.

D'AUTRES QUESTIONS?

Si vous avez encore besoin de l'aide. Veuillez consultez notre centre d'aide à l'adresse www.signaturehardware.com pour obtenir des informations sur les produits et la garantie ou veuillez nous contacter par clavardage en direct ou par courriel à l'adresse support@signaturehardware.com.

BISBEE

FREESTANDING VANITY
VANIDAD INDEPENDIENTE
VANITÉ AUTONOME

SKU: 953535, 953537, 953539

TOOLS AND MATERIALS: HERRAMIENTAS Y MATERIALES: OUTILS ET MATÉRIEL:



Phillips
Screwdriver
Destornillador
Phillips
Tournevis cruciforme



Pencil
Lápiz
Crayon



Tape Measure
Cinta métrica
Ruban à mesurer



Level
Nivelador
Niveau



Drill
Taladro
Perceuse



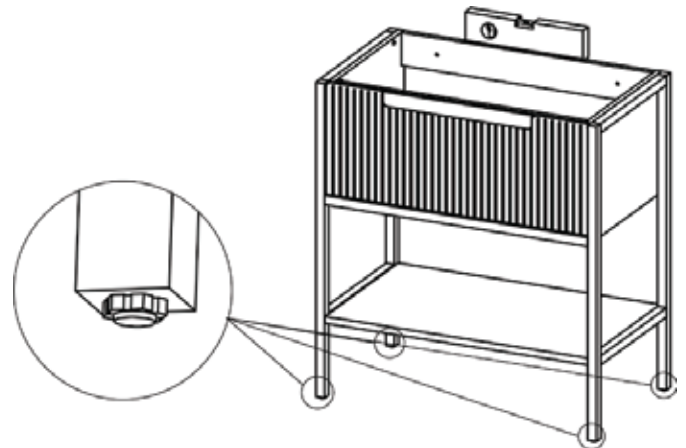
Drill Bit
Broca
Foret



Silicone Sealant
(100% Neutral Cure)
Sellador de silicona
(100% curado neutro)
Produit d'étanchéité en silicone
(à polymérisation neutre à 100 %)

INSTALLATION INSTALACIÓN INSTALLATION

1. Adjust the vanity feet using level.
1. Ajuste los pies del tocador usando el nivel.
1. Ajustez les pieds du meuble-lavabo à l'aide du niveau.



BISBEE

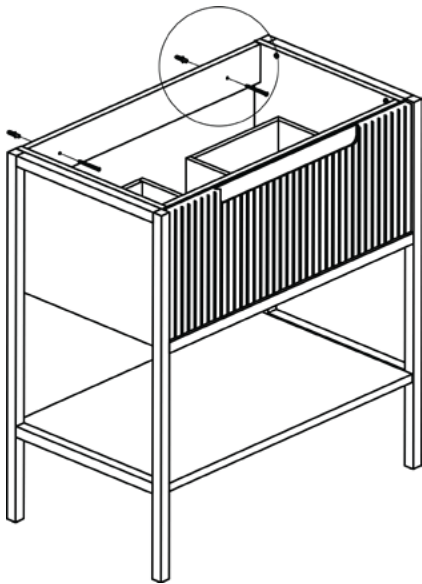
FREESTANDING VANITY
VANIDAD INDEPENDIENTE
VANITÉ AUTONOME

SKU: 953535, 953537, 953539

2. Attach vanity to the wall.

2. Coloque el tocador en la pared.

2. Fixez la vanité au mur.

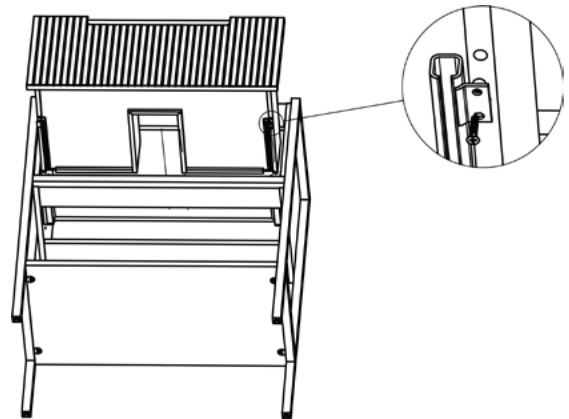


ADJUST DRAWERS AJUSTAR LOS CAJONES POSITIONNEMENT DES TIROIRS

3.1 Unscrew the drawer runner.

3.1. Desentornille el riel del cajón.

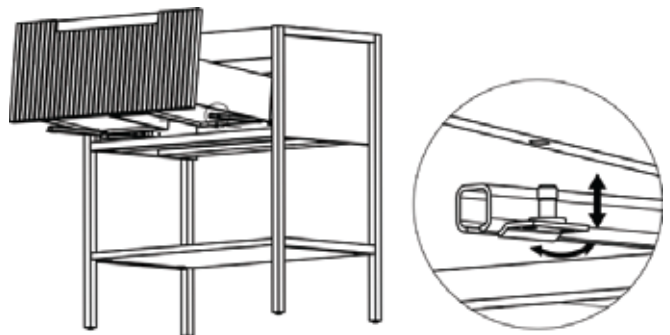
3.1. Dévisser la glissière de tiroir.



3.2 Adjust the height of the drawer and reattach the drawer runner.

3.2 Ajuste la altura del cajón Atornille el riel del cajón nuevamente.

3.2 Régler la hauteur de positionnement du tiroir visser à nouveau la glissière de tiroir.



BISBEE

FREESTANDING VANITY
VANIDAD INDEPENDIENTE
VANITÉ AUTONOME

SKU: 953535, 953537, 953539

4. Place and seal the washbasin with silicone.

1. Coloque y selle el lavabo con sellador de silicona de curado neutro.

1. Poser le lavabo et réaliser un joint avec un agent d'étanchéité à base de silicone à polymérisation neutre.

