

# BOCA RATON

## WIDESPREAD BATHROOM FAUCET GRIFO DE BAÑO EXTENDIDO

SKU: 948586

### BEFORE YOU BEGIN

We recommend consulting a professional if you are unfamiliar with installing plumbing fixtures. Signature Hardware accepts no liability for any damage to the faucet, plumbing, sink, counter top, or for personal injury during installation.

Observe all local plumbing and building codes.

Unpack and inspect the faucet for shipping damage. If any damage is found, contact our Customer Relations team at 1-855-715-1800.

### ANTES DE COMENZAR

*Le recomendamos que consulte a un profesional si no sabe cómo instalar accesorios de plomería. Signature Hardware no asume ninguna responsabilidad con respecto a los daños causados al inodoro, sistema de plomería, suelo o daños personales durante la instalación.*

*Cumpla con todas las normas locales de plomería y construcción.*

*Retire el inodoro del empaque y verifique si se produjeron daños durante el envío. Si encuentra algún daño, comuníquese con nuestro equipo de Servicio al cliente al 1-855-715-1800.*

### GETTING STARTED

Ensure that you have gathered all the required materials that are needed for the installation. For these instructions, it is assumed that the old faucet has been completely removed and any necessary repairs or modifications to the water supply have been completed.

### CÓMO COMENZAR

*Asegúrese de haber reunido todos los materiales necesarios para la instalación. Para estas instrucciones, se supone que el inodoro anterior se ha retirado por completo y cualquier reparación o modificación necesaria al suministro de agua se ha completado.*

### TOOLS AND MATERIALS: HERRAMIENTAS Y MATERIALES:



Plumbers  
Tape  
Cinta de  
fontanería



Pliers  
Pinzas  
Ajustable



Phillips  
Screwdriver  
Destornillador  
Phillips



Adjustable  
Wrench  
Llave  
ajustable



Hex Wrench  
Llave hexagonal



Silicone Sealant  
(100% Neutral Cure)  
Sellador de silicona  
(100% curado neutro)

REVISED 01/26/2021  
CODES: SHWSCBR800

# BOCA RATON

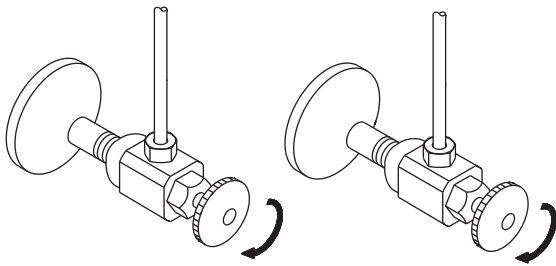
## WIDESPREAD BATHROOM FAUCET GRIFO DE BAÑO EXTENDIDO

SKU: 948586

### INSTALLATION INSTALACIÓN

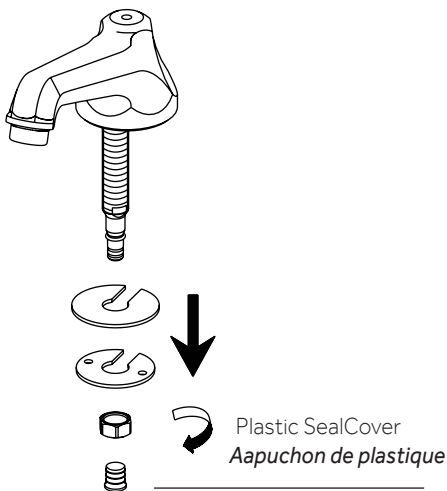
1. Shut off water supply.

1. Corte el agua.



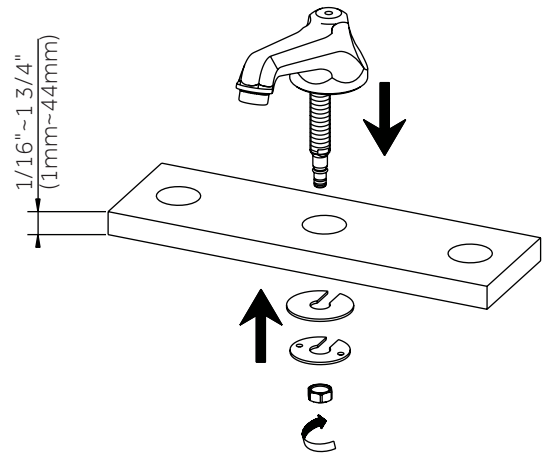
2. Remove assembled parts from the faucet body.

2. Quitar las partes ensambladas del grifo cuerpo.



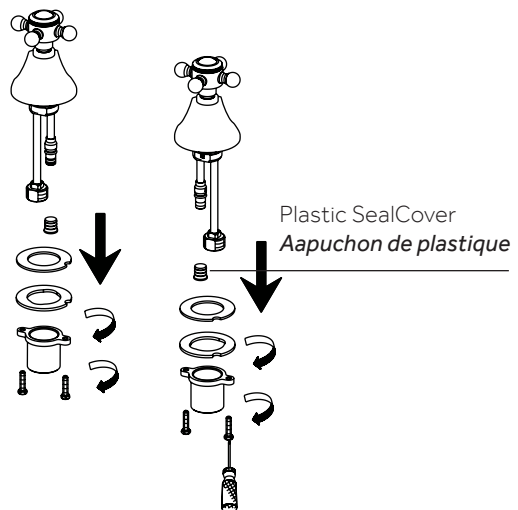
3. Place the spout in the center hole of sink. Secure faucet as showed above.

3. Coloque la boquilla en el centro del agujero del fregadero. Segure grifo como se muestra arriba.



4. Remove assembled parts and plastic seal cover from the faucet body.

4. Quite las partes ensambladas y la cubierta obturadora de plástico del cuerpo del grifo.



# BOCA RATON

## WIDESPREAD BATHROOM FAUCET

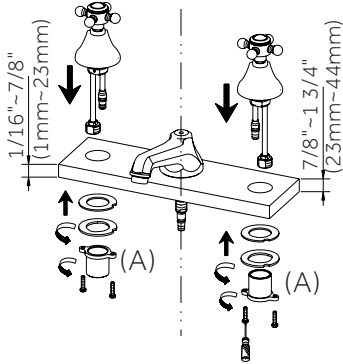
### GRIFO DE BAÑO EXTENDIDO

SKU: 948586

5. Place the handle bodies through the left & right holes. Re-assemble the parts and tighten mounting nut. Note: Part A can be flipped (as shown on the right side) to accommodate for a thicker counter.

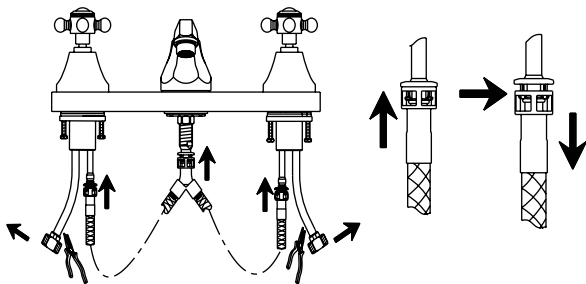
5. Coloque los cuerpos de las manijas a través de los orificios izquierdo y derecho. Vuelva a montar las piezas y apriete la tuerca de montaje.

Nota: La pieza A puede voltearse (como se ve en el lado derecho) para adaptarse a una encimera más gruesa.



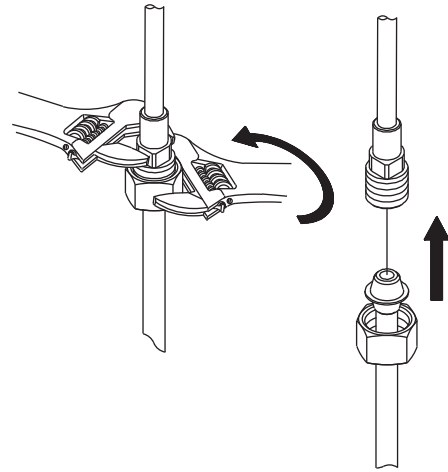
6. Connect handle assembly to the faucet body with water supply hose. Push supply hose adapter with hose coupling until you hear a "click".

6. Conecte la manija y el grifo al tubo de suministro de agua. Empuje el adaptador en el tubo de suministro con la conexión de manguera hasta que escuche el "click".



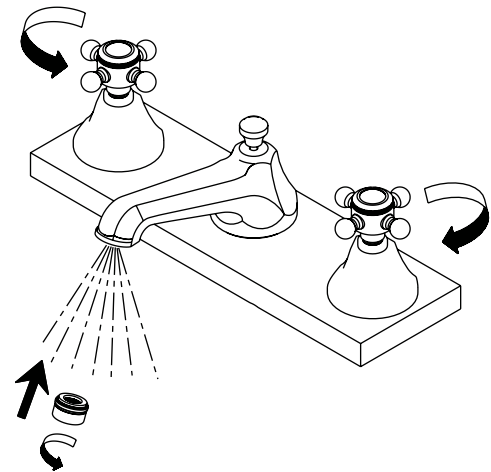
7. Tighten end of shank with wrench and slip coupling nut onto inlet port.

7. Apriete la base de la rosca con una llave y ponga la tuerca de conexión en el poste de entrada.



8. After installing faucet, remove aerator and turn on water to remove any left over debris. Re-assemble aerator.

8. Después de instalar el grifo, remueva el aireador y abra el paso del agua para remover cualquier residuo. Vuelva a armar el aireador.



# BOCA RATON

WIDESPREAD BATHROOM FAUCET

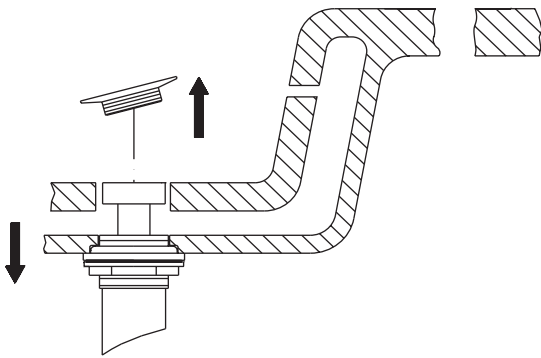
GRIFO DE BAÑO EXTENDIDO

SKU: 948586

## POP-UP DRAIN INSTALLATION INSTALACIÓN DEL DESAGÜE LEVADIZO

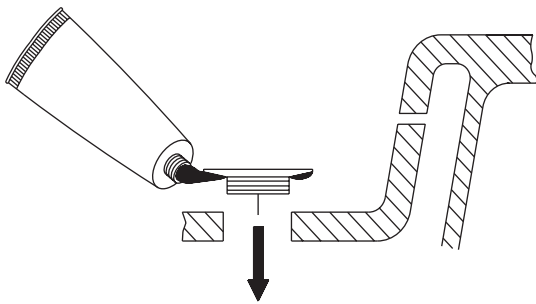
1. Remove old pop-up drain assembly.

1. Remueva el ensamblaje del desagüe levadizo viejo



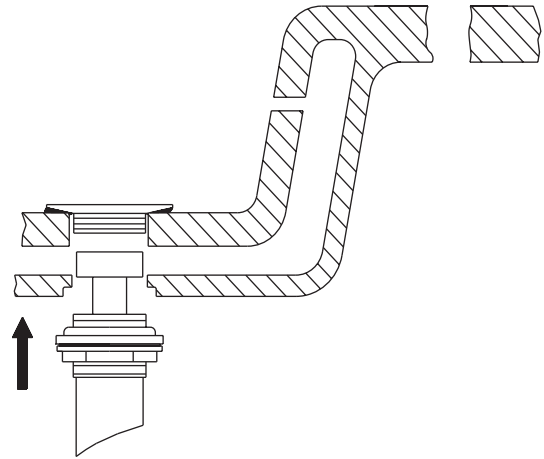
2. Place a ring of silicone sealant around drain opening of sink.

2. Coloque un anillo de sellador de silicona alrededor del orificio del desagüe del lavabo.



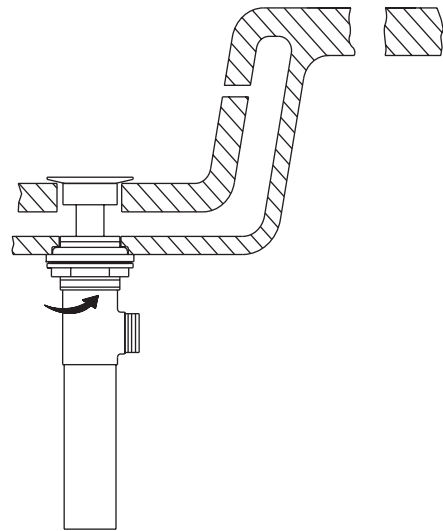
3. Insert threaded end of drain body up through drain hole and attach flange to body.

3. Introduzca el extremo roscado del tubo del desagüe por el orificio en el lavabo y fije la brida al tubo.



4. Thread lock nut from underside of sink until rubber washer sits securely inside opening of sink. Tighten lock nut.

4. Enrosque la contratuerca por debajo del lavabo hasta que el empaque de caucho se asegure dentro del orificio del lavabo. Apriete la contratuerca.



# BOCA RATON

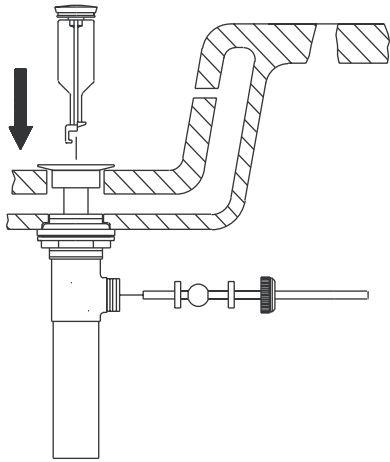
## WIDESPREAD BATHROOM FAUCET

### GRIFO DE BAÑO EXTENDIDO

SKU: 948586

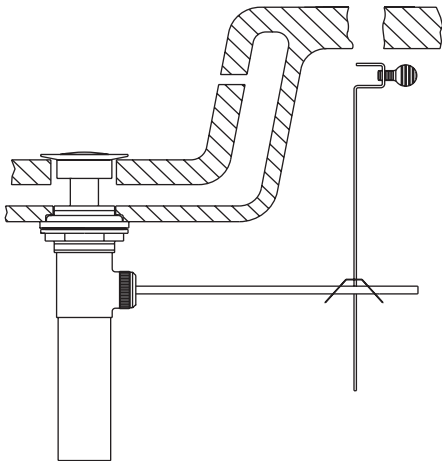
5. Insert main plunger into drain. Insert ball rod into rod port and into hole at bottom of main plunger.

5. Introduzca el obturador en el desagüe. Introduzca la varilla glóbulo en la abertura lateral del tubo del desagüe y en el hoyo al fondo del obturador.



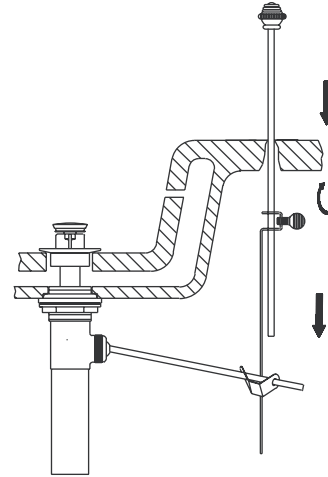
6. Place one end of spring clip on end of ball rod. Pass the tip of the rod through the hole in the lift rod strap and then through the hole on the other end of the spring clip.

6. Coloque un extremo de la pinza sujetadora en el extremo de la varilla glóbulo. Pase la varilla por un hoyo en la prolongación de la varilla levadiza y entonces por el otro hoyo en la pinza sujetadora.



7. Insert bottom of lift rod into hole at top of lift rod strap. Tighten with thumb screw.

7. Inserte el extremo inferior de la varilla levadiza en el orificio en el extremo superior de la prolongación de la varilla levadiza. Apriete con el tornillo.



### Note

This product is engineered to meet the EPA WaterSense flow requirement. The flow rate is governed by the aerator or flow controller. If replacement is ever required, be sure to replace it with a WaterSense compliant aerator or flow controller to retain the water conserving flow rate of this faucet.

### Nota

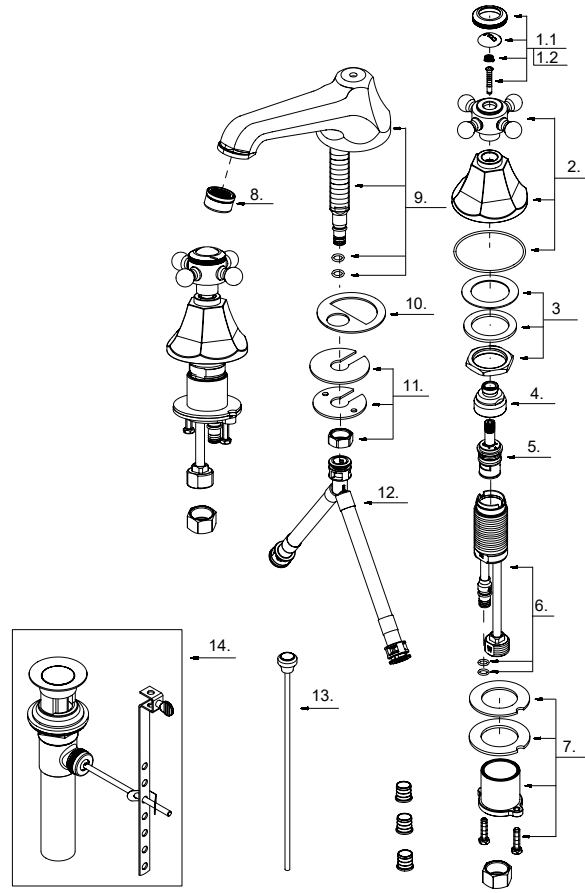
Este producto está diseñado para cumplir con los requerimientos de flujo de EPA WaterSense. El caudal se rige por el aireador o el controlador de flujo. Si el reemplazo es necesario, asegúrese de reemplazarlo con un aireador o controlador de flujo compatible con WaterSense para retener el caudal de conservación de agua de este grifo.

# BOCA RATON

WIDESPREAD BATHROOM FAUCET

GRIFO DE BAÑO EXTENDIDO

SKU: 948586



Part No.  
Número de pièce

NO.	Part name	Nombre de pieza	Nom de la pièce	N.º de pieza
1.1	Index Button-Cold	Indicador de temperatura-fría	Repère de température-froid	A66D655C
1.2	Index Button-Hot	Indicador de temperatura-caliente	Repère de température -chaud	A66D655H
2	Metal Handle Assembly	Ensamblaje de manija metálicas	Assemblage de manette en métal	A66E370
3	Mounting Hardware	Ferretería de montaje	Matériel de fixation	A66D387
4	Retainer Nut	Tuerca de retención	Écrou de serrage	A016026
5	Ceramic Disc Cartridge	Cartucho de disco cerámico	Cartouche à disque en céramique	MIR507071H
6	Handle Valve Body	Válvula de la manija	Corps de robinet (manette)	A661002W
7	Mounting Hardware Assembly	Ensamblaje de ferretería de montaje	Assemblage du matériel de fixation	A66D656
8	Aerator	Aireador	Brise-jet	A500268N-64
9	Spout Assembly	Ensamblaje de vertedor	Assemblage du bec	A666948W
10	Seal	Sello	Rondelle étanche	A013051
11	Mounting Hardware	Ferretería de montaje	Matériel de fixation	A66D455
12	"Y" adaptor	Adaptador "Y"	Adaptateur en "Y"	A135141N
13	Lift Rod	Varilla de elevación	Tige de levage	A025057L
14	Pop-Up Assembly	Conjunto levadizo	Dispositif de vidange à bonde	A556200L