

CALVERTON

SINGLE-HOLE PULL-DOWN KITCHEN FAUCET GRIFO DE COCINA EXTRAÍBLE CON ÚNICO ORIFICIO

SKU: 948398

BEFORE YOU BEGIN

We recommend consulting a professional if you are unfamiliar with installing plumbing fixtures. Signature Hardware accepts no liability for any damage to the to the faucet, plumbing, sink, countertop, or for personal injury during installation.

Observe all local plumbing and building codes.

Unpack and inspect the product for shipping damage. If any damage is found, contact our Customer Relations team at 1-8555-715-1800.

ANTES DE COMENZAR

Le recomendamos que consulte a un profesional si no sabe cómo instalar accesorios de plomería. Signature Hardware no asume ninguna responsabilidad con respecto a los daños causados al grifo, plomería, fregadero, encimera o por lesiones personales que ocurran durante la instalación.

Cumpla con todas las normas locales de plomería y construcción.

Retire el producto del empaque y verifique si no sufrió daños durante el envío. Si encuentra algún daño, comuníquese con nuestro Equipo de Servicio al Cliente al 1-8555-715-1800.

GETTING STARTED

Ensure that you have gathered all the required materials that are needed for the installation.

CÓMO COMENZAR

Garantiza haber reunido todos los materiales que se requieren para la instalación.

TOOLS AND MATERIALS: HERRAMIENTAS Y MATERIALES:



Safety Glasses
Gafas de
Seguridad



Adjustable
Wrench
Llave Ajustable



Plumbers Tape
Cinta de Plomería



Silicone Sealant
(100% Neutral
Cure)
Sellador de silicona
(100 % de curado
neutro)

REVISED 01/26/2021
CODES: SHXCCA101

CALVERTON

SINGLE-HOLE PULL-DOWN KITCHEN FAUCET GRIFO DE COCINA EXTRAÍBLE CON ÚNICO ORIFICIO

SKU: 948398

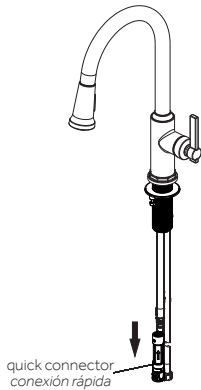
INSTALLATION INSTALACIÓN

1. Shut off water supply.

1. Corte el agua.

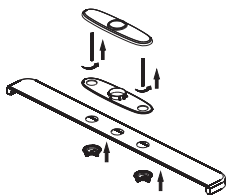
2. Remove the quick connector from the free end of the supply hose by unscrewing in a counter-clockwise direction.

2. Retire la conexión rápida del extremo libre de la manguera de suministro desatornillando en dirección a la izquierda.



3. If using the escutcheon, attach the bolts to the escutcheon plate. Place the escutcheon over the sink holes. From the underside, hand tighten mounting nut. Do not overtighten.

3. Si está utilizando la placa, fije los pernos a la placa protectora. Coloque la placa sobre los orificios del fregadero. Desde la parte inferior, ajuste de forma manual la tuerca de montaje. No la ajuste demasiado.



4. Retract hose up through faucet body until the pull-down hose fitting is flush with the bottom of shank. Do not pull hose fitting past the shank. Insert faucet body through the hole in sink.

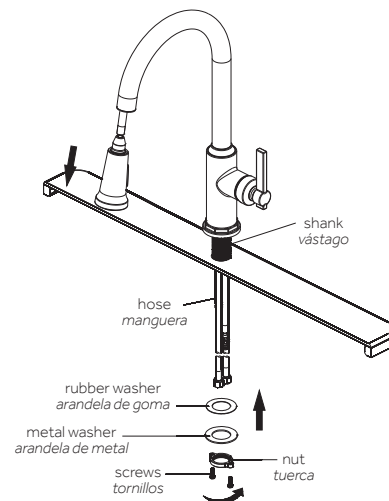
Note: Do not feed the hose back down through the spout until step 6.

4. Repliegue la manguera a través de la carcasa del grifo hasta que la conexión de la manguera extraíble esté al mismo nivel que la del vástago. No tire de la instalación de la manguera más allá del vástago. Inserte el cuerpo del grifo a través del orificio del fregadero.

Nota: No realimente la manguera a través del surtidor hasta el paso 6.

5. Install rubber washer and metal washer onto the thread mounting shank. Thread nut onto mounting shank. Lock nut into position by tightening screws. Do not overtighten.

5. Instale la arandela de caucho y la arandela de metal en el montaje de rosca del vástago. Enrosque la tuerca en el montaje del vástago. Fije la tuerca en la posición apretando los tornillos. No apriete en exceso.



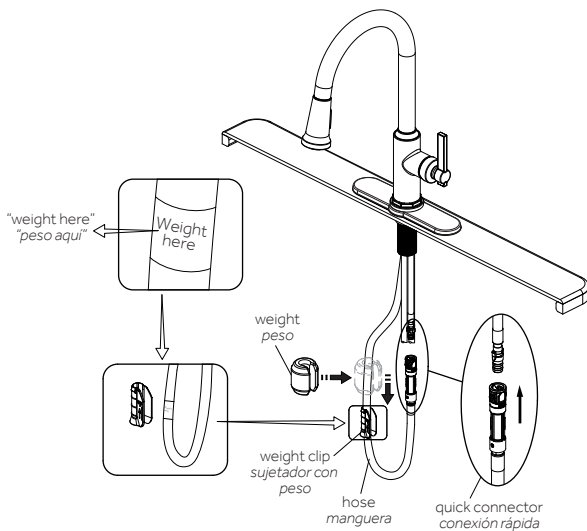
CALVERTON

SINGLE-HOLE PULL-DOWN KITCHEN FAUCET GRIFO DE COCINA EXTRAÍBLE CON ÚNICO ORIFICIO

SKU: 948398

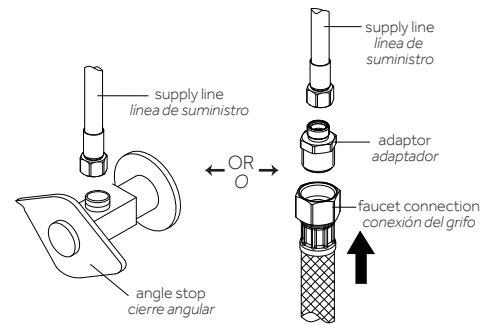
6. Thread the quick connector onto the free end of the hose. Align block and tabs on quick connect. Push quick connect housing firmly upward and snap onto receiving block. Pull down moderately to ensure connection has been made. If it is necessary to remove quick connect, squeeze tabs on hose between index finger and thumb, then pull down to disconnect. Install the weight clip at the point of the hose marking "weight here". Insert the weight onto the clip by sliding it down onto the clip.

6. Enrosque la conexión rápida del extremo libre de la manguera. Alinee el bloque y las lengüetas en la conexión rápida. Presione la carcasa de la conexión hacia arriba y ajuste en el bloque receptor. Tire hacia abajo de forma moderada para asegurarse de que se ha realizado la conexión. Si es necesario retirar la conexión rápida, introduzca lengüetas en la manguera entre el dedo índice y el pulgar, después tire hacia abajo para desconectar. Instale el sujetador con peso en el punto de la manguera marcado con "peso aquí". Inserte el peso en el sujetador deslizando hacia abajo en el sujetador.



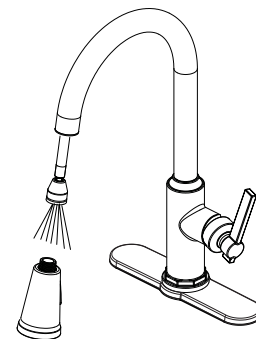
7. Connect the hot and cold water supply lines to the angle stop (not included). Or attach hot and cold adaptors (not included) to supply lines, then use 1/2" I.P.S. faucet connections (not included). Tighten connections with an adjustable wrench. Do not overtighten.

7. Conecte las líneas de suministro de agua fría y caliente en el cierre de ángulo (no incluido). O fije los adaptadores de frío y caliente (no incluidos) a las líneas de suministro, después utilice las conexiones de grifos de 1/2" I.P.S. (no incluidas). Ajuste las conexiones de grifos con una llave ajustable. No ajuste en exceso.



8. Remove the sprayer by unscrewing it in a counter-clockwise direction. Turn on the water supply to flush debris from the faucet. Run the hot and cold water for at least one minute each.

8. Retire el rociador desatornillándolo en hacia la izquierda. Abra el suministro de agua para eliminar los residuos del grifo. Haga correr el agua fría y caliente por al menos un minuto cada una.



CALVERTON

SINGLE-HOLE PULL-DOWN KITCHEN FAUCET GRIFO DE COCINA EXTRAÍBLE CON ÚNICO ORIFICIO

SKU: 948398



Part No.

Numéro de pièce

N.º de pieza

No.	Part Name	Nombre de pieza	Nom de la pièce	N.º de pieza
1	Handle	Llave	Poignée	RP50002
2	Set Screw	Tornillo de Fijación	Vis de calage	RP13180*
3	Cap	apa T	Capuchon	RP80028*
4	Bonnet	Capuchón	Chapeau	RP70248
5	Cartridge & Screw	Cartucho & Tornillo	Cartouche & Vis	MIR20081
6	Wearable Ring	Anillo de Uso	Rondelle d'usure	RP70380
7	O-ring	Aro "O"	Joint torique	RP60071
8	Hose	Manguera	Rondelle	RP70659
9	Sprayhead	Cabezal del Rociador	Tête de vaporisation	RP38422*
10	O-ring	Aro "O"	Joint torique	RP60002
11	O-ring	Aro "O"	Joint torique	RP60089
12	Weights	Pesas	Poids	MIR70525
13	Quick Connector	Conector Rápido	Raccord à branchement rapide	MIRX70443
14	Plastic Washer	Arandela Plástica	Rondelle en plastique	RP64131
15	Metal Washer	Arandela Metálica	Rondelle de métal	RP64111
16	Nut	Tuerca	Écrou	RP56077
17	Screw	Tornillo	Vis	RP50004
18	Mounting Nut	Tuerca de montaje	Écrou de fixation	RP56109
19	Bolt	Perno	Boulon	RP50137
20	Escutcheon	Placa decorativa	Entraxe	RP80352*
21	Flange	Ribete	Bride	RP80353*
22	2.5mm Hex Allen Wrench	2.5mm Hex Llave Allen	2.5mm Hex Cié hexagonale	RP70221