

FREESTANDING TUB DRAIN

ROUGH-IN CAST IRON

DESAGÜE DE TINA INDEPENDIENTES CAST IRON

BRUT DE DRAIN DE BAIN AUTOPORTANT CAST IRON

BEFORE YOU BEGIN

We recommend consulting a professional if you are unfamiliar with installing plumbing fixtures. Signature Hardware accepts no liability for any damage to the faucet, plumbing, sink, counter top, or for personal injury during installation.

Observe all local plumbing and building codes. Unpack and inspect the product for shipping damage. If any damage is found, contact our Customer Relations team via live chat at www.signaturehardware.com or by emailing support@signaturehardware.com.

ANTES DE COMENZAR

Le recomendamos que consulte a un profesional si no sabe cómo instalar accesorios de plomería. Signature Hardware no asume ninguna responsabilidad con respecto a los daños causados al inodoro, sistema de plomería, suelo o daños personales durante la instalación.

Cumpla con todas las normas locales de plomería y construcción.

Desempaque e inspeccione el producto para determinar si tiene daños por el envío. Si tiene daños, comuníquese con nuestro equipo de Relaciones con el Cliente por chat en directo en www.signaturehardware.com o por correo electrónico a support@signaturehardware.com.

AVANT DE COMMENCER

Nous vous recommandons de consulter un professionnel si vous n'avez pas d'expérience dans l'installation d'appareils de plomberie. Signature Hardware décline toute responsabilité en cas de dommage au robinet, à la plomberie, à l'évier, au comptoir ou de blessure corporelle lors de l'installation.

Respectez tous les codes locaux de plomberie et de construction.

Déballiez et inspectez le produit pour vérifier qu'il n'a pas été endommagé pendant le transport. Si un dommage est constaté, communiquez avec notre équipe des relations avec la clientèle au www.signaturehardware.com ou par mail support@signaturehardware.com.

GETTING STARTED

Ensure that you have gathered all the required materials that are needed for the installation.

CÓMO COMENZAR

Asegúrese de haber reunido todos los materiales necesarios para la instalación.

PREMIERS PAS

Assurez-vous d'avoir réuni tout le matériel nécessaire à l'installation.

ADDITIONAL QUESTIONS?

Still need help? Check out our Help Center at www.signaturehardware.com for product and warranty information, or contact us through live chat or by emailing support@signaturehardware.com.

¿MÁS PREGUNTAS?

Todavía necesita ayuda. Consulte nuestro Centro de Ayuda en www.signaturehardware.com para obtener información de productos y garantías o comuníquese con nosotros por chat directo o enviando un correo electrónico a support@signaturehardware.com.

D'AUTRES QUESTIONS?

Si vous avez encore besoin d'aide. Veuillez consultez notre centre d'aide à l'adresse www.signaturehardware.com pour obtenir des informations sur les produits et la garantie ou veuillez nous contacter par clavardage en direct ou par courriel à l'adresse support@signaturehardware.com.

REVISED 08/14/2023
CODES: SH653CI

QUICK CONNECT DRAIN BRASS

CONEXIÓN RÁPIDA DRENAJE LATÓN
DRAIN RACCORD RAPIDE LAITON

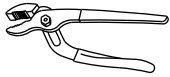
TOOLS AND MATERIALS: HERRAMIENTAS Y MATERIALES: OUTILS ET MATÉRIEL:



Phillips Screwdriver
Destornillador Phillips
Tournevis cruciforme



Tape Measure
Cinta métrica
Ruban à mesurer



Groove Joint Plier
Pinzas ajustable
Pince multiprise



Drill
Taladro
Perceuse



Hole Saw
Sierra de corona
Scie cylindrique



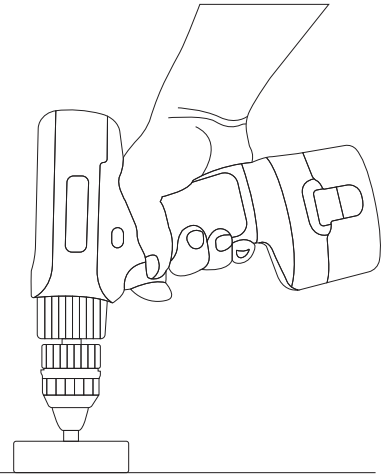
PVC Glue
Pegamento
para PVC
Colle pour PVC



Saw
Sierra
Scie

INSTALLATION INSTALACIÓN INSTALLATION

1. Drill a 4" hole in your wooden subfloor.
1. Taladre un agujero de 4" en su contrapiso de madera.
1. Percer un trou de 4" de diamètre dans le sous-plancher de bois.



QUICK CONNECT DRAIN BRASS

CONEXIÓN RÁPIDA DRENAJE LATÓN
DRAIN RACCORD RAPIDE LAITON

2. Connect the Drop-In Drain on the pipe making sure it sits flat on the floor. Connect the Drop-In Drain to the home plumbing using a pipe and Teflon tape on the threads or according to local plumbing codes. Please make sure the Drop-In Drain sits flat on the floor.

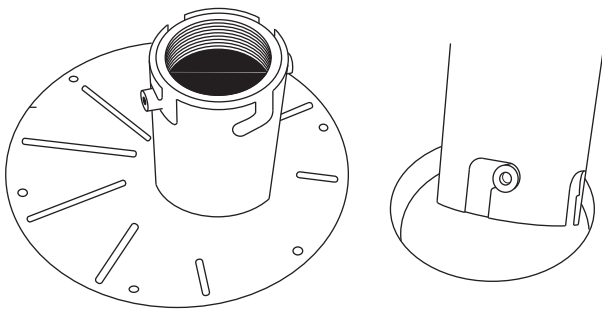
*Please refer to local acceptable plumbing code in regards to use of protective membrane/underlayment.

2. Conecte el drenaje Drop-In en la tubería asegurándose de que quede plano sobre el piso. Conecte el desagüe directo a la plomería de la casa usando un tubo y cinta de teflón en las roscas o de acuerdo con los códigos de plomería locales. Asegúrese de que el drenaje Drop-In quede plano sobre el piso.

*Consulte el código de plomería local aceptable con respecto al uso de membranas protectoras/contrapisos.

2. Veuillez connecter le Drop-In Drain à la plomberie en utilisant un tuyau et du ruban de type Teflon sur les filets ou selon les standards de plomberie locaux. Svp vous assurer que la plaque du Drop-In Drain soit à plat sur le plancher.

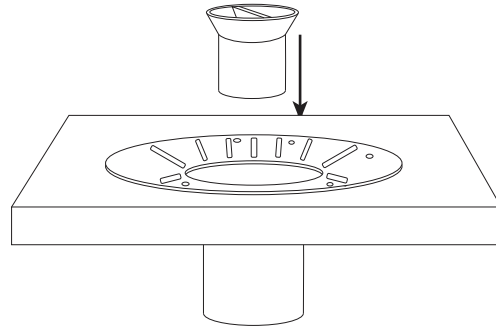
*Veuillez vous référer au code de plomberie local acceptable en ce qui concerne l'utilisation d'une membrane/sous-couche de protection.



3. Insert the Drop-In Drain cap firmly into the Drop-In Drain.

3. Insérez la tapa del drenaje Drop-In firmemente en el drenaje Drop-In.

3. Insérer le bouchon du Drop-In Drain fermement à l'intérieur du Drop-In Drain.



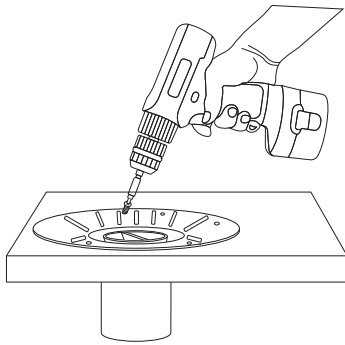
QUICK CONNECT DRAIN BRASS

CONEXIÓN RÁPIDA DRENAJE LATÓN
DRAIN RACCORD RAPIDE LAITON

4. Secure the Drop-In Drain to the subfloor with screws or cement.

4. Asegure el drenaje Drop-In al subsuelo con tornillos o cemento.

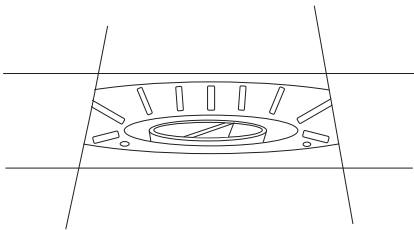
4. Sécurisez le Drop-In Drain au sous-plancher avec des vis ou du ciment.



5. Install your flooring surface around the opening of the Drop-In Drain.

5. Instale la superficie de su piso alrededor de la abertura del desagüe Drop-In.

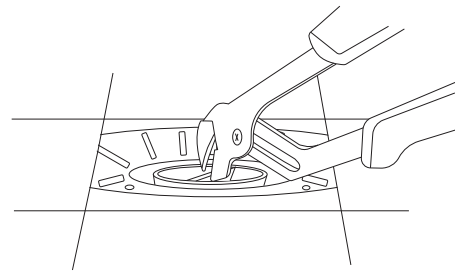
5. Installer le plancher fini autour de l'ouverture du Drop-In Drain.



6. Remove the Drop-In Drain cap with a channel lock plier.

6. Retire la tapa del drenaje Drop-In con un alicate de bloqueo de canales.

6. Retirer le bouchon du Drop-In Drain avec une paire de pinces.



7. Apply provided lubricant inside the Drop-In Drain.

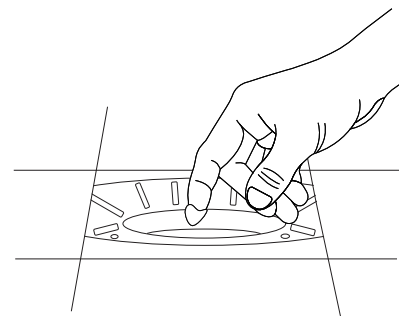
Please only proceed with this step once the pressure test has been performed, if needed.

7. Aplique el lubricante provisto dentro del desagüe Drop-In.

Continúe con este paso solo una vez que se haya realizado la prueba de presión, si es necesario.

7. Appliquer le lubrifiant fourni à l'intérieur du Drop-In Drain.

Ne procéder à cette étape que lorsque le test de pression a été effectué, si nécessaire.



QUICK CONNECT DRAIN BRASS

CONEXIÓN RÁPIDA DRENAJE LATÓN
DRAIN RACCORD RAPIDE LAITON

8. Affix the appropriate tailpiece to the waste & overflow. Ensure the measurement between the base of the Drop-In Drain and the P-trap will accommodate the tailpiece.

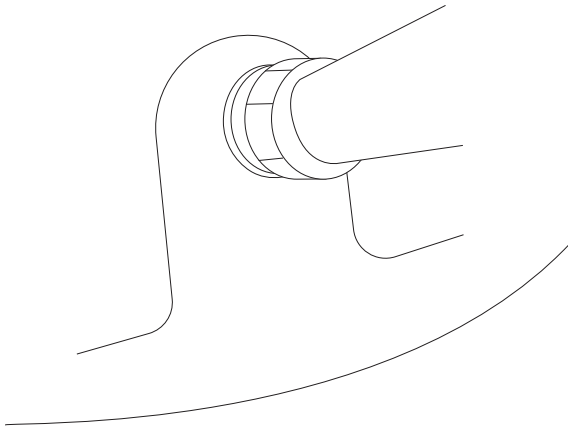
Warning : Do not cut the brass tailpiece as this may cause leakage.

8. Fije la pieza de cola adecuada al desagüe y al desbordamiento. Asegúrese de que la medida entre la base del drenaje empotrable y la trampa en P se adapte a la cola.

Advertencia: No corte la cola de latón ya que esto puede causar fugas.

8. Installer la pièce de raccordement en laiton au drain/trop-plein de la baignoire. Vous assurer que la mesure du tuyau de laiton n'excède pas la distance entre la base du Drop-In Drain et le P-Trap

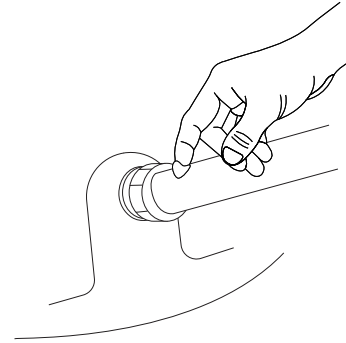
Avertissement : Ne pas couper le tuyau de laiton car cela pourrait causer des fuites.



9. Apply provided lubricant halfway up the tailpiece and position the bathtub and tailpiece in line with the Drop-In Drain.

9. Aplique el lubricante proporcionado hasta la mitad de la cola y coloque la bañera y la cola en línea con el desagüe empotrable.

9. Appliquer le lubrifiant fourni à mi-chemin du tuyau de laiton et positionner la baignoire et le tuyau de laiton en façon à ce qu'ils soient en lignés avec le Drop-In Drain.



10. With caution, slowly insert the bathtub tailpiece into the Drop-In Drain.

10. Con precaución, inserte lentamente la pieza de cola de la bañera en el desagüe empotrable.

10. Délicatement, insérer lentement le tuyau de laiton à l'intérieur du Drop-In Drain.

