

# CAVIANA

PENDANT

LUMINAIRE SUSPENDU

COLGANTE

SKU: 953852

## BEFORE YOU BEGIN

We recommend consulting a professional if you are unfamiliar with installing electric fixtures. Signature Hardware accepts no liability for any damage to the property, the product or for personal injury during installation. Observe all local electrical building codes.

Unpack and inspect the product for shipping damage. If any damage is found, contact our Customer Relations team via live chat at [www.signaturehardware.com](http://www.signaturehardware.com) or by emailing [support@signaturehardware.com](mailto:support@signaturehardware.com).

## AVANT DE COMMENCER

*Nous vous recommandons de consulter un professionnel si vous n'avez pas d'expérience dans l'installation d'appareils de plomberie. Signature Hardware décline toute responsabilité pour tout dommage à la propriété, au produit ou pour les blessures corporelles lors de l'installation. Respectez tous les codes de construction électriques locaux.*

*Déballer et inspecter le produit pour vérifier qu'il n'a pas été endommagé pendant le transport. Si un dommage est constaté, communiquez avec notre équipe des relations avec la clientèle au [www.signaturehardware.com](http://www.signaturehardware.com) ou par mail [support@signaturehardware.com](mailto:support@signaturehardware.com).*

## ANTES DE COMENZAR

*Le recomendamos que consulte a un profesional si no sabe cómo instalar accesorios de plomería. Signature Hardware no acepta ninguna responsabilidad por cualquier daño a la propiedad, el producto o por lesiones personales durante la instalación. Respete todos los códigos eléctricos de construcción locales.*

*Desempaque e inspeccione el producto para determinar si tiene daños por el envío. Si tiene daños, comuníquese con nuestro equipo de Relaciones con el Cliente por chat en directo en [www.signaturehardware.com](http://www.signaturehardware.com) o por correo electrónico a [support@signaturehardware.com](mailto:support@signaturehardware.com).*

## GETTING STARTED

Ensure that you have gathered all the required materials that are needed for the installation.

## PREMIERS PAS

*Assurez-vous d'avoir réuni tout le matériel nécessaire à l'installation.*

## CÓMO COMENZAR

*Asegúrese de haber reunido todos los materiales necesarios para la instalación.*

## ADDITIONAL QUESTIONS?

Still need help? Check out our Help Center at [www.signaturehardware.com](http://www.signaturehardware.com) for product and warranty information, or contact us through live chat or by emailing [support@signaturehardware.com](mailto:support@signaturehardware.com).

## D'AUTRES QUESTIONS?

*Si vous avez encore besoin de l'aide. Veuillez consultez notre centre d'aide à l'adresse [www.signaturehardware.com](http://www.signaturehardware.com) pour obtenir des informations sur les produits et la garantie ou veuillez nous contacter par clavardage en direct ou par courriel à l'adresse [support@signaturehardware.com](mailto:support@signaturehardware.com).*

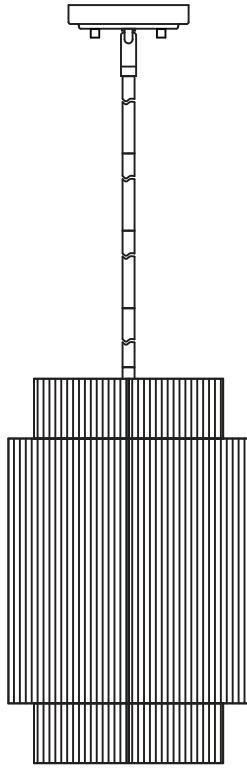
## ¿MÁS PREGUNTAS?

*Todavía necesita ayuda. Consulte nuestro Centro de Ayuda en [www.signaturehardware.com](http://www.signaturehardware.com) para obtener información de productos y garantías o comuníquese con nosotros por chat directo o enviando un correo electrónico a [support@signaturehardware.com](mailto:support@signaturehardware.com).*

REVISED 04/03/2023  
CODES: SHPL3551

# CAVIANA

PENDANT  
LUMINAIRE SUSPENDU  
COLGANTE  
SKU: 953852



## FOR YOUR SAFETY POUR VOTRE SÉCURITÉ PARA SU SEGURIDAD

**WARNING:** Be sure the electricity to the wires you are working on is shut off, either the fuse is removed or the circuit breaker is shut off. You don't need special tools to install this fixture. Be sure to follow the steps in the order given. Under no circumstances should a fixture be hung on house electrical wires, nor should a swag type fixture be installed on a ceiling which contains a radiant type heating system. Read instructions carefully, if you are unclear as to how to proceed, consult a qualified electrician.

**ATTENTION:** Assurez-vous que les fils électriques sur lesquels vous travaillez sont hors tension, soit en ouvrant le fusible qui leur correspond, soit en coupant le

disjoncteur général. L'installation de ce luminaire ne nécessite aucun outil spécialisé. Veuillez à bien suivre les étapes dans l'ordre indiqué. Ne suspendez jamais un luminaire par les fils électriques. N'installez jamais un luminaire de style chandelier à un plafond possédant un système de chauffage de type radiant. Lisez attentivement les instructions. Si vous ne savez pas exactement comment procéder, consultez un électricien qualifié.

**ADVERTENCIA:** Asegúrese de cortar el suministro de energía a los cables con los que está trabajando, ya sea quitando el fusible o cortando el disyuntor. No requiere de herramientas especiales para instalar este accesorio. Asegúrese de seguir los pasos en el orden en el que se dan. Bajo ninguna circunstancia debe de colgarse un accesorio de los cables de electricidad domésticos, ni tampoco un accesorio tipo botín que se va a instalar en un techo que contenga un sistema de calefacción por radiación. Lea cuidadosamente las instrucciones. Si no tiene claro cómo va el proceso, consulte a un electricista calificado.

## CARE INSTRUCTIONS INSTRUCTIONS D'ENTRETIEN INSTRUCCIONES DE CUIDADO

To clean, wipe fixture with a soft cloth. Clean glass with a mild soap. Do not use abrasive materials such as scouring pads or powders, steel wool or abrasive paper.

*Pour nettoyer le luminaire, essuyez-le avec un chiffon doux. Nettoyez le verre avec un savon doux. N'utilisez pas de matériaux abrasifs tels que des tampons à récurer ou des poudres, de la laine d'acier ou du papier abrasif.*

*Para limpiar frote el accesorio con un trapo suave. Limpie el cristal con un jabón suave. No utilice materiales abrasivos como fibras o polvos, lana de acero o papel abrasivo.*

# CAVIANA

PENDANT  
LUMINAIRE SUSPENDU  
COLGANTE  
SKU: 953852

## TOOLS AND MATERIALS: OUTILS ET MATÉRIEL: HERRAMIENTAS Y MATERIALES:



Safety goggle  
*Lunettes de protection*  
*Anteojos de seguridad*



Step ladder  
*Échelle*  
*Escalera*



Wire strippers  
*Pince à dénuder*  
*Pelacables*



Wire cutters  
*Pincas coupantes*  
*Cortadoras de alambre*



Phillips screwdriver  
*Tournevis à pointe cruciforme*  
*Destornillador Phillips*



Flathead screwdriver  
*Tournevis à tête plate*  
*Destornillador de cabeza plana*

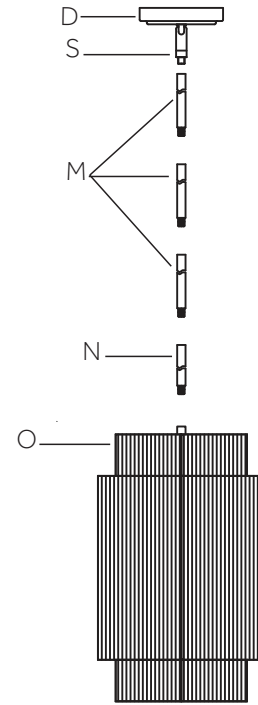


Electrical tape  
*Ruban isolant*  
*Cinta eléctrica*



Light Bulb  
(E26 100 watt maximum)  
*Ampoule*  
(E26 100 watts maximum)  
*Bombilla*  
(E26 100 vatios máximo)

## INSTALLATION (FIG. 1) INSTALLATION (FIG. 1) INSTALACIÓN (FIG. 1)



IMPORTANT: At least one 6 inch stem must be used.  
1. Carefully push fixture wires up through bottom of 6 inch stem (N). Pull fixture wires out of top of stem (N). Pull fixture wires taut. Screw bottom of stem (N) onto top of fixture body (O).

AVERTISSEMENT : Au moins une tige de 6 pouces (15,24 cm) doit être utilisée.  
1. Faites soigneusement passer les fils du luminaire à travers la tige de 15,24 cm (N). Faites sortir les fils du luminaire du haut de la tige (N). Tirez les fils du luminaire pour qu'ils soient bien tendus. Vissez le bas de la tige (N) sur le haut du corps du luminaire (O). Veillez à ne PAS pincer les fils du luminaire.

ADVERTENCIA: Se debe usar al menos un vástago de 6 pulgadas (15,24 cm).  
1. Empuje con cuidado los cables del artefacto hacia arriba a través del vástago de 15,24 cm (N). Saque los

# CAVIANA

PENDANT

LUMINAIRE SUSPENDU

COLGANTE

SKU: 953852

*cables del artefacto de la parte superior del vástago (N). Atornille la parte inferior del vástago (N) en la parte superior del cuerpo del artefacto (O). NO apriete los cables del artefacto entre el vástago y el cuerpo del artefacto.*

2. Determine desired hanging height of fixture. Select the quantity of stems (M) to achieve that height.

*2. Déterminez la hauteur de suspension souhaitée du luminaire. Prenez le nombre de tiges nécessaire pour atteindre cette hauteur.*

2. Determine la altura a la que desea que cuelgue el ensamble. Seleccione la cantidad de vástagos (M) para lograr esa altura.

3. Carefully push fixture wires through remaining stems (M). Thread stems (M) together carefully keeping fixture wires taut.

*3. Poussez soigneusement les fils du luminaire à travers les tiges (M) restantes. Vissez les tiges (M) ensemble en gardant soigneusement les fils du luminaire tendus.*

3. Empuje con cuidado los conductores de la lámpara a través de los vástagos restantes (M). Enrosque los vástagos (M) juntos con cuidado manteniendo los conductores de la lámpara.

4. From last stem (M), push fixture wires up through swivel (S) attached to canopy (D). Carefully pull fixture wires up through canopy (D). Keep fixture wires pulled taut.

*4. À partir de la dernière tige (M), faites passer les fils du luminaire à travers le pivot (S) fixé au couvercle (D). Faites soigneusement passer les fils du luminaire à travers le couvercle (D). Assurez-vous que les fils du luminaire sont bien tendus.*

4. Desde el último vástago (M), empuje los conductores de la lámpara hacia arriba a través del pivote (S) unido a la cubierta (D). Con cuidado, tire de los conductores de la

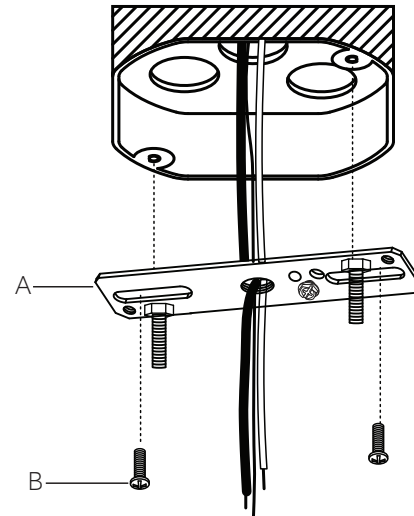
*lámpara hacia arriba a través de la cubierta (D). Mantenga tensos los conductores de la lámpara.*

5. Screw last stem (M) to swivel (S) on canopy (D).

*5. Vissez la dernière tige (M) au pivot (S) situé sur le couvercle (D).*

5. Atornille el último vástago (M) al pivote (S) de la cubierta (D).

## INSTALLATION (FIG. 2) INSTALACIÓN (FIG. 2) INSTALLATION (FIG. 2)



6. Carefully pull house wires down out of junction box so house wires are easily accessible to connect fixture wires.

*6. Tirez soigneusement les fils de la maison hors de la boîte de jonction afin que les fils de la maison soient facilement accessibles pour connecter les fils du luminaire.*

6. Tire con cuidado de los conductores de la casa hacia abajo, fuera de la caja de conexiones, para poder acceder fácilmente a ellos y conectarlos con los del ensamble.

# CAVIANA

PENDANT  
LUMINAIRE SUSPENDU  
COLGANTE  
SKU: 953852

7. Position mounting bracket (A) so threaded ends of attached fixture mounting screws (E) are facing down towards floor.

7. Placez le support de fixation (A) de sorte que les extrémités filetées des vis de montage du luminaire (E) qui y sont fixées soient orientées vers le bas.

7. Coloque el soporte de montaje (A) de manera que los extremos roscados de los tornillos de montaje (E) del ensamble estén hacia abajo.

8. Align holes in mounting bracket (A) with holes in junction box.

8. Alinez les trous du support de fixation (A) sur ceux de la boîte de jonction.

8. Alinee los orificios del soporte de montaje (A) con los orificios de la caja de conexiones.

9. Thread each junction box screw (B) into each hole in mounting bracket (A) and into holes in junction box. Tighten junction box screws (B) to secure mounting bracket (A) to junction box.

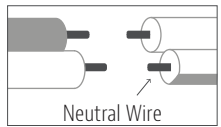
9. Vissez chaque vis pour boîte de jonction (B) dans le trou approprié du support de fixation (A) et dans le trou de la boîte de jonction. Serrez les vis pour boîte de jonction (B) afin de fixer le support de fixation (A) à la boîte de jonction.

9. Enrosque cada tornillo de la caja de conexiones (B) en el orificio adecuado del soporte de montaje (A) y en el orificio de la caja de conexiones. Apriete los tornillos de la caja de conexiones (B) para fijar el soporte de montaje (A) a la caja de conexiones.

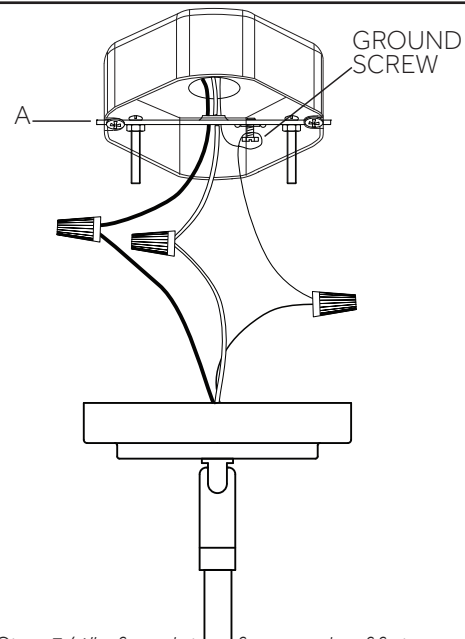
## INSTALLATION (FIG. 3) INSTALACIÓN (FIG. 3) INSTALLATION (FIG. 3)

Connect Black or Red Supply Wire (Lead Wire) to:	Connect White Supply Wire (Neutral Wire) to:
Black wire	White wire
*Parallel wire (round or smooth)	*Parallel wire (square or ridged)
Clear, brown, gold or black wire without tracer	Clear, brown, gold or black wire with tracer
Insulated wire (other than green) with copper conductor	Insulated wire (other than green) with silver conductor

\* When parallel wires are used, the neutral wire is ridged down its length and the other wire is round and smooth (see illus.).



Neutral Wire



10. Strip 3/4" of insulation from ends of fixture wires.

10. Dénudez l'extrémité des fils du luminaire sur 19,05 mm (3/4 po).

10. Pele 19,05 mm del aislante en los extremos de los conductores del ensamble.

# CAVIANA

PENDANT

LUMINAIRE SUSPENDU

COLGANTE

SKU: 953852

11. Twist the end of fixture white wire to the end of house white wire together. Twist a wire nut onto ends of wires. Wrap electrical tape around wire nut and wires to secure connection. Twist the end of fixture black wire and the end of house black wire together. Twist a wire nut onto the ends of wires. Wrap electrical tape around wire nut and wires to secure connection. Loosen ground screw on mounting bracket (A). Wrap house ground wire around ground screw leaving enough ground wire to attach to fixture ground wire. Twist the end of fixture ground wire to the end of house ground wire together. Twist a wire nut onto ends of wires. Wrap electrical tape around wire nut and wires to secure connection.

NOTE: If you have electrical questions consult your local electrical code for approved grounding methods.

11. Entortiller l'extrémité du fil blanc du luminaire et l'extrémité du fil blanc du bâtiment. Visser un connecteur de fils sur l'extrémité des fils. Enrouler du ruban électrique sur le connecteur de fils et les fils pour sécuriser la connexion. Entortiller l'extrémité du fil noir du luminaire et l'extrémité du fil noir du bâtiment. Visser un connecteur de fils sur l'extrémité des fils. Enrouler du ruban électrique sur le connecteur de fils et les fils pour sécuriser la connexion. Desserrer la vis de mise à la terre sur le support de montage (A). Enrouler le fil de mise à la terre du bâtiment autour de la vis de mise à la terre en laissant libre suffisamment de fil pour attacher le fil de mise à la terre du luminaire. Enrouler le fil de mise à la terre du luminaire et l'extrémité du fil de mise à la terre du bâtiment ensemble. Visser un connecteur de fils sur l'extrémité des fils. Enrouler du ruban électrique sur le connecteur de fils et les fils pour sécuriser la connexion. REMARQUE : Si vous avez des questions en matière d'électricité, consultez votre code électrique local au sujet des méthodes de mise à la terre approuvées.

11. Una el extremo del cable blanco del artefacto con el extremo del cable blanco de la casa. Enrosque una tuerca para cables en los extremos de los cables. Coloque cinta aislante alrededor de la tuerca y los cables para asegurar la conexión. Una el extremo del cable negro del artefacto con el extremo del cable negro

de la casa. Enrosque una tuerca para cables en los extremos de los cables. Coloque cinta aislante alrededor de la tuerca y los cables para asegurar la conexión. Afloje el tornillo de tierra del soporte de montaje (A). Envuelva el cable de tierra de la casa alrededor del tornillo de tierra dejando suficiente cable de tierra para conectar al cable de tierra del artefacto. Una el extremo del cable de tierra del artefacto con el extremo del cable de tierra de la casa. Enrosque una tuerca para cables en los extremos de los cables. Coloque cinta aislante alrededor de la tuerca y de los cables para asegurar la conexión. NOTA: Si tiene dudas sobre electricidad, consulte el código de electricidad local para conocer los métodos de conexión a tierra aprobados.

12. After wires are connected, carefully tuck wires inside junction box.

12. Lorsque les fils sont connectés, insérer avec soin les fils dans le boîtier électrique.

12. Después de conectar los cables, coloque con cuidado los cables dentro de la caja de conexiones.

## INSTALLATION (FIG. 4) INSTALACIÓN (FIG. 4) INSTALLATION (FIG. 4)

13. Carefully raise fixture up to ceiling. Place canopy (D) over mounting bracket (A). Pass holes in canopy (D) over ends of fixture mounting screws (E).

13. Soulevez le luminaire jusqu'au plafond. Placez le couvercle (D) du luminaire sur le support de fixation (A). Passez les trous du couvercle (D) sur les extrémités des vis de montage du luminaire (E).

13. Presente la lámpara en el techo. Coloque la cubierta (D) sobre el soporte de montaje (A). Pase los orificios de la cubierta (D) sobre los extremos de los tornillos de montaje de la lámpara (E).

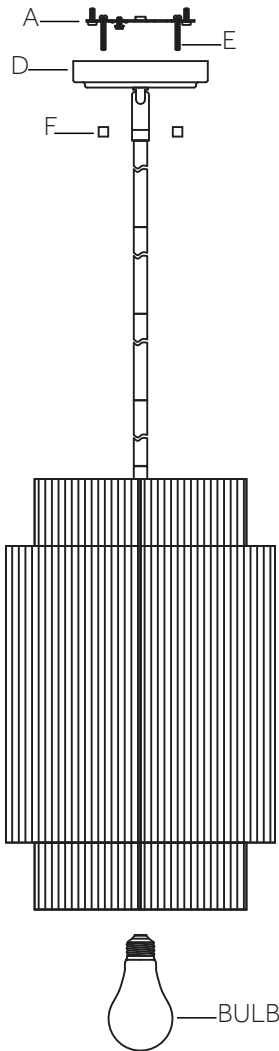
# CAVIANA

PENDANT

LUMINAIRE SUSPENDU

COLGANTE

SKU: 953852



14. Screw one threaded cap (F) onto each fixture mounting screw (E). Tighten threaded caps (F) to secure fixture to ceiling. DO NOT over tighten.

14 Vissez un capuchon fileté (F) sur l'extrémité de chaque vis de montage (E) du luminaire. Serrez les deux capuchons filetés (F) afin de fixer le luminaire au plafond.

14. Enrosque una tapa roscada (F) en el extremo de cada tornillo de montaje de la lámpara (E). Apriete ambas tapas roscadas (F) para asegurar la lámpara al techo. NO apriete demasiado.

15. Screw recommended bulb (E26 Edison bulb type, not included) into socket. Verify correct bulb wattage marked on socket of fixture. WARNING: DO NOT exceed maximum bulb wattage.

15. Vissez l'ampoule recommandée (ampoule à culot à vis E26, non incluse) dans la douille. Consultez la puissance appropriée pour l'ampoule indiquée sur la douille du luminaire. AVERTISSEMENT : NE dépassez PAS la puissance maximale recommandée pour l'ampoule.

15. Enrosque el bombilla recomendada (bombilla E26 tipo Edison, no se incluye) en los portalámparas. Verifique el vataje correcto de la bombilla según la información marcada en el portalámparas del ensamble. ADVERTENCIA: NO supere el vataje máximo de la bombilla.