

PENDANT

LUMINAIRE SUSPENDU

COLGANTE

SKU: 953858

## BEFORE YOU BEGIN

We recommend consulting a professional if you are unfamiliar with installing electric fixtures. Signature Hardware accepts no liability for any damage to the property, the product or for personal injury during installation. Observe all local electrical building codes.

Unpack and inspect the product for shipping damage. If any damage is found, contact our Customer Relations team via live chat at [www.signaturehardware.com](http://www.signaturehardware.com) or by emailing [support@signaturehardware.com](mailto:support@signaturehardware.com).

## AVANT DE COMMENCER

*Nous vous recommandons de consulter un professionnel si vous n'avez pas d'expérience dans l'installation d'appareils de plomberie. Signature Hardware décline toute responsabilité pour tout dommage à la propriété, au produit ou pour les blessures corporelles lors de l'installation. Respectez tous les codes de construction électriques locaux.*

*Déballer et inspecter le produit pour vérifier qu'il n'a pas été endommagé CHANDELIER le transport. Si un dommage est constaté, communiquez avec notre équipe des relations avec la clientèle au [www.signaturehardware.com](http://www.signaturehardware.com) ou par [mailsupport@signaturehardware.com](mailto:mailsupport@signaturehardware.com).*

## ANTES DE COMENZAR

*Le recomendamos que consulte a un profesional si no sabe cómo instalar accesorios de plomería. Signature Hardware no acepta ninguna responsabilidad por cualquier daño a la propiedad, el producto o por lesiones personales durante la instalación. Respete todos los códigos eléctricos de construcción locales.*

*Desempaque e inspeccione el producto para determinar si tiene daños por el envío. Si tiene daños, comuníquese con nuestro equipo de Relaciones con el Cliente por chat en directo en [www.signaturehardware.com](http://www.signaturehardware.com) o por correo electrónico a [support@signaturehardware.com](mailto:support@signaturehardware.com).*

## GETTING STARTED

Ensure that you have gathered all the required materials that are needed for the installation.

## PREMIERS PAS

*Assurez-vous d'avoir réuni tout le matériel nécessaire à l'installation.*

## CÓMO COMENZAR

*Asegúrese de haber reunido todos los materiales necesarios para la instalación.*

## ADDITIONAL QUESTIONS?

Still need help? Check out our Help Center at [www.signaturehardware.com](http://www.signaturehardware.com) for product and warranty information, or contact us through live chat or by emailing [support@signaturehardware.com](mailto:support@signaturehardware.com).

## D'AUTRES QUESTIONS?

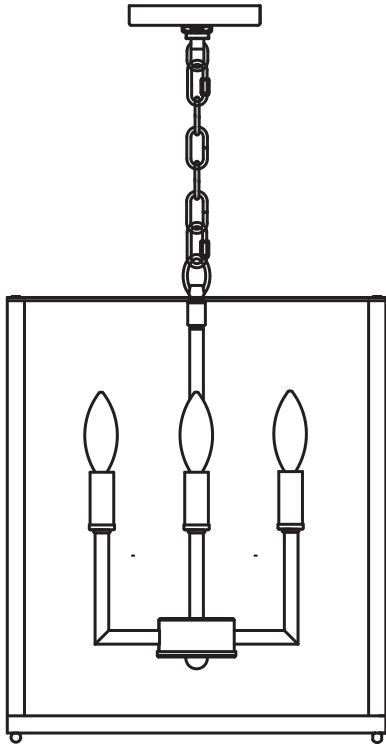
*Si vous avez encore besoin de l'aide. Veuillez consultez notre centre d'aide à l'adresse [www.signaturehardware.com](http://www.signaturehardware.com) pour obtenir des informations sur les produits et la garantie ou veuillez nous contacter par clavardage en direct ou par courriel à l'adresse [support@signaturehardware.com](mailto:support@signaturehardware.com).*

## ¿MÁS PREGUNTAS?

*Todavía necesita ayuda. Consulte nuestro Centro de Ayuda en [www.signaturehardware.com](http://www.signaturehardware.com) para obtener información de productos y garantías o comuníquese con nosotros por chat directo o enviando un correo electrónico a [support@signaturehardware.com](mailto:support@signaturehardware.com).*

REVISED: 04/03/2023  
CODES: SHPL3584

PENDANT  
LUMINAIRE SUSPENDU  
COLGANTE  
SKU: 953858



## FOR YOUR SAFETY POUR VOTRE SÉCURITÉ PARA SU SEGURIDAD

**WARNING:** Be sure the electricity to the wires you are working on is shut off, either the fuse is removed or the circuit breaker is shut off. You don't need special tools to install this fixture. Be sure to follow the steps in the order given. Under no circumstances should a fixture be hung on house electrical wires, nor should a swag type fixture be installed on a ceiling which contains a radiant type heating system. Read instructions carefully, if you are unclear as to how to proceed, consult a qualified electrician.

**ATTENTION:** Assurez-vous que les fils électriques sur lesquels vous travaillez sont hors tension, soit en ouvrant le fusible qui leur correspond, soit en coupant le

disjoncteur général. L'installation de ce luminaire ne nécessite aucun outil spécialisé. Veillez à bien suivre les étapes dans l'ordre indiqué. Ne suspendez jamais un luminaire par les fils électriques. N'installez jamais un luminaire de style chandelier à un plafond possédant un système de chauffage de type radiant. Lisez attentivement les instructions. Si vous ne savez pas exactement comment procéder, consultez un électricien qualifié.

**ADVERTENCIA:** Asegúrese de cortar el suministro de energía a los cables con los que está trabajando, ya sea quitando el fusible o cortando el disyuntor. No requiere de herramientas especiales para instalar este accesorio. Asegúrese de seguir los pasos en el orden en el que se dan. Bajo ninguna circunstancia debe de colgarse un accesorio de los cables de electricidad domésticos, ni tampoco un accesorio tipo botín que se va a instalar en un techo que contenga un sistema de calefacción por radiación. Lea cuidadosamente las instrucciones. Si no tiene claro cómo va el proceso, consulte a un electricista calificado.

## CARE INSTRUCTIONS INSTRUCTIONS D'ENTRETIEN INSTRUCCIONES DE CUIDADO

To clean, wipe fixture with a soft cloth. Clean glass with a mild soap. Do not use abrasive materials such as scouring pads or powders, steel wool or abrasive paper.

Pour nettoyer le luminaire, essuyez-le avec un chiffon doux. Nettoyez le verre avec un savon doux. N'utilisez pas de matériaux abrasifs tels que des tampons à récurer ou des poudres, de la laine d'acier ou du papier abrasif.

Para limpiar frote el accesorio con un trapo suave. Limpie el cristal con un jabón suave. No utilice materiales abrasivos como fibras o polvos, lana de acero o papel abrasivo.

# COLWICK

PENDANT

LUMINAIRE SUSPENDU

COLGANTE

SKU: 953858

## TOOLS AND MATERIALS: OUTILS ET MATÉRIEL: HERRAMIENTAS Y MATERIALES:



Safety goggle  
*Lunettes de protection*  
*Anteojos de seguridad*



Step ladder  
*Échelle*  
*Escalera*



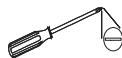
Wire strippers  
*Pince à dénuder*  
*Pelacables*



Wire cutters  
*Pincas coupantes*  
*Cortadoras de alambre*



Phillips screwdriver  
*Tournevis à pointe cruciforme*  
*Destornillador Phillips*



Flathead screwdriver  
*Tournevis à tête plate*  
*Destornillador de cabeza plana*

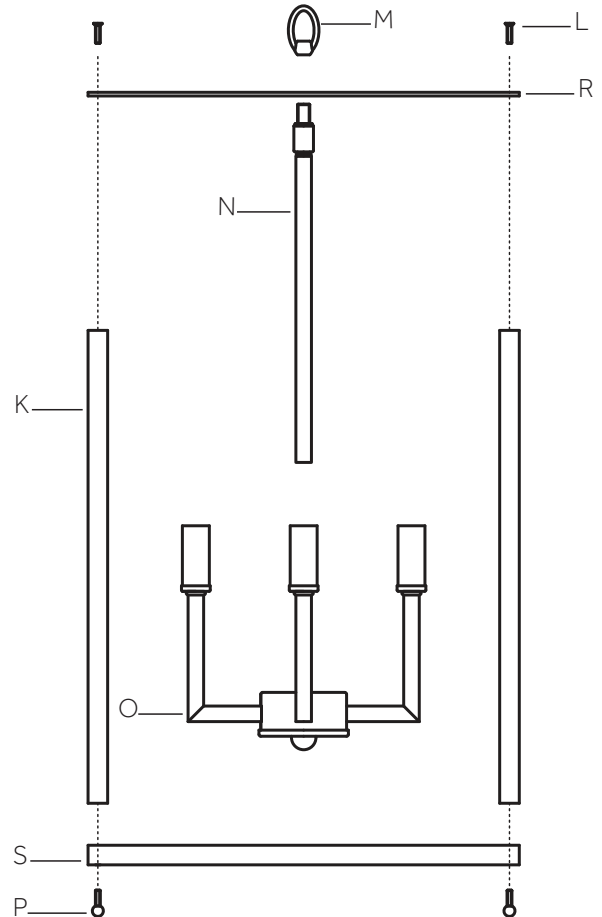


Electrical tape  
*Ruban isolant*  
*Cinta eléctrica*



Light Bulb  
(E12 60 watt maximum)  
*Ampoule*  
(E12 60 watts maximum)  
*Bombilla*  
(E12 60 vatios máximo)

## INSTALLATION (FIG. 1) INSTALLATION (FIG. 1) INSTALACIÓN (FIG. 1)



1. Pass fixture wires up through bottom of center stem (N). Thread bottom of center stem (N) onto top of fixture body (O).

1. Faites passer les fils du luminaire par le bas de la tige centrale (N). Vissez le bas de la tige centrale (N) sur le haut du corps du luminaire (O).

1. Pase los cables del artefacto hacia arriba a través de la parte inferior del vástago central (N). Enrosque la parte inferior del vástago central (N) en la parte superior del cuerpo del artefacto (O).

## PENDANT

### LUMINAIRE SUSPENDU

### COLGANTE

SKU: 953858

2. Place bottom of one arm (K) on top of one corner of bottom frame (S). Thread one ball stud (P) up through bottom frame and into bottom of arm (K). DO NOT fully tighten ball stud (P). This will be done after fixture is assembled. Repeat this step for remaining arms (K).

*2. Placez le bas d'un bras (K) au-dessus d'un coin du cadre inférieur (S). Enfilez un goujon à rotule (P) à travers le cadre inférieur et dans le bas du bras (K). NE PAS serrer complètement la rotule (P). Vous serrez les goujons à rotule (P) une fois le luminaire assemblé. Répétez cette étape pour les bras restants (K).*

*2. Coloque la parte inferior de un brazo (K) encima de una esquina del marco inferior (S). Pase un perno esférico (P) hacia arriba a través del marco inferior y en la parte inferior del brazo (K). NO apriete completamente el perno esférico (P). Apretarás los pernos esféricos después de ensamblar el artefacto. Repita este paso para los brazos restantes (K).*

3. Pass hole in center of top frame (R) over top of center stem (N). Align holes at end of each arm of top frame (R) with holes in top of each arm (K). Thread one screw (L) down through each hole in top frame and into holes in arm (K). DO NOT completely tightening screws (L).

*3. Faites passer le trou au centre du cadre supérieur (R) par-dessus la tige centrale (N). Alignez les trous à l'extrémité de chaque bras du cadre supérieur (R) avec les trous en haut de chaque bras (K). Vissez une vis (L) dans chaque trou du cadre supérieur et dans les trous du bras (K). NE serrez PAS complètement les vis (L).*

*3. Pase el orificio en el centro del marco superior (R) sobre la parte superior del vástago central (N). Alinee los orificios en el extremo de cada brazo del marco superior (R) con los orificios en la parte superior de cada brazo (K). Enrosque un tornillo (L) hacia abajo a través de cada orificio en el marco superior y en los orificios del brazo (K). NO apriete completamente los tornillos (L).*

4. After all arms (K) are attached, completely tighten all ball studs (P) and screws (L).

*4. Une fois tous les bras (R) fixés, serrez complètement tous les goujons à rotule (P) et vis (L).*

*4. Después de unir todos los brazos (R), apriete completamente todos los pernos esféricos (P) y los tornillos (L).*

5. Pass fixture wires through bottom of loop (M). Thread loop (M) onto top of center stem (N).

*5. Passez les fils du luminaire par le bas de la boucle (M). Enfilez la boucle (M) sur le dessus de la tige centrale (N).*

*5. Pase los cables de la lámpara por la parte inferior del lazo (M). Enrosque el lazo (M) en la parte superior del vástago central (N).*

## INSTALLATION (FIG. 2)

## INSTALACIÓN (FIG. 2)

## INSTALLATION (FIG. 2)

6. Connect one locking link (G) to loop (M).

*6. Raccordez un maillon de verrouillage (G) à la boucle (M).*

*6. Conecte un eslabón de bloqueo (G) al lazo (M).*

7. Determine desired hanging height of fixture. Cut chain (H) to length to achieve desired height.

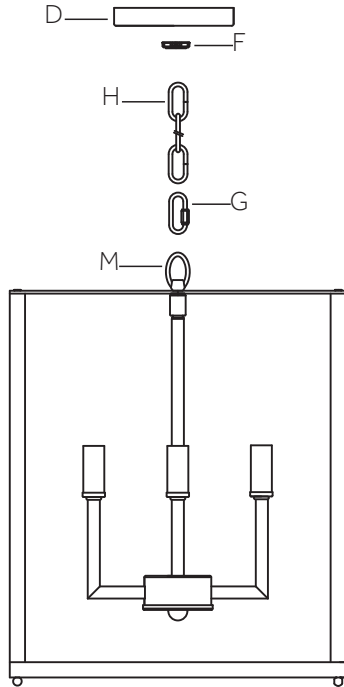
*7. Déterminer la hauteur de suspension désirée pour le luminaire. Au besoin, retirer des maillons de chaîne de la chaîne (H) pour atteindre la hauteur désirée.*

*7. Determine la altura deseada del artefacto LUSTRE. Si es necesario, retire eslabones de la cadena (H) para lograr la altura deseada.*

# COLWICK

## PENDANT LUMINAIRE SUSPENDU COLGANTE

SKU: 953858



8. Slip chain link at end of chain (H) onto locking link (G) on loop (M).

8. Attacher le maillon de la chaîne à l'extrémité de la chaîne (H) sur la boucle (M).

8. Fije el último eslabón de la cadena (H) al eslabón de bloqueo (G) en el lazo (M).

9. Weave fixture wires through chain links, skipping every other chain link.

9. Passer les fils du luminaire à travers un maillon sur deux de la chaîne (H).

9. Entrelace los cables del artefacto a través de la cadena (H), saltando un eslabón de la cadena de por medio.

10. Slip threaded ring (F) down over end of chain (H) and fixture wires.

10. Faites glisser l'anneau fileté (F) sur l'extrémité de la chaîne (H) et es fils du luminaire.

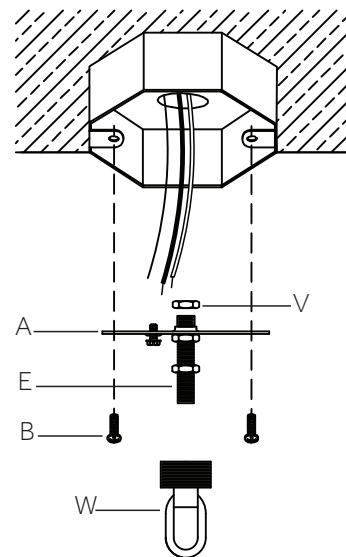
10. Deslice el anillo roscado (F) hacia abajo, sobre el extremo de la cadena (H) y los conductores del ensamble.

11. Slip hole in canopy (D) over end of chain (H) and fixture wires..

11. Glissez le trou du couvercle (D) sur l'extrémité de la chaîne (H) et es fils du luminaire.

11. Deslice el orificio de la base (D) hasta el extremo de la cadena (H) y los conductores del ensamble.

### INSTALLATION (FIG. 3) INSTALACIÓN (FIG. 3) INSTALLATION (FIG. 3)



## PENDANT

### LUMINAIRE SUSPENDU

### COLGANTE

SKU: 953858

12. Hold mounting bracket (A) so head of ground screw is pointing down towards floor. Hold threaded pipe so two hexnuts already attached to threaded pipe (E) are pointing down towards floor. From side of mounting bracket with ground screw head, screw short end of threaded pipe (E) into hole in center of mounting bracket (A) until hexnut on threaded pipe (E) touches mounting bracket. Thread hexnut (V) onto end of threaded pipe (E). Tighten hexnut (V) to secure threaded pipe (E) to mounting bracket (A).

*12. Tenir le support de fixation (A) de manière à ce que la tête de la vis de terre pointe vers le plancher. Tenir le tuyau fileté de manière à ce que les deux écrous hexagonaux déjà installés sur le tuyau fileté pointent vers le plancher. Du côté du support de fixation où apparaît la tête de la vis de terre, visser l'extrémité courte du tuyau fileté dans le trou central du support de fixation (A) jusqu'à ce que l'écrou hexagonal sur le tuyau fileté touche le support de fixation. Visser l'écrou hexagonal (V) sur l'extrémité courte du tuyau fileté (E). Serrer l'écrou hexagonal (V) pour fixer le tuyau fileté (E) sur le support de fixation (A).*

*12. Sostenga el soporte de montaje (A) de manera que la cabeza del tornillo de tierra apunte hacia el suelo. Sostenga el tubo roscado (E) de manera que dos tuercas hexagonales ya fijadas al tubo roscado apunten hacia el suelo. Desde el costado del soporte de montaje con cabeza de tornillo de tierra, enrosque el extremo corto del tubo roscado en el orificio del centro del soporte de montaje (A) hasta que la tuerca hexagonal del tubo roscado toque el soporte de montaje. Enrosque la tuerca hexagonal (V) en el extremo corto del tubo roscado (E). Ajuste la tuerca hexagonal (V) para asegurar el tubo roscado (E) al soporte de montaje (A).*

13. Thread screw collar loop (W) onto end of threaded pipe pointing down towards floor. Tighten screw collar loop up against hexnut on threaded pipe (E).

*13. Visser la boucle de collier à vis (W) sur l'extrémité du tuyau fileté qui pointe vers le plancher. Serrer la boucle de collier à vis contre l'écrou hexagonal sur le tuyau fileté (E).*

*13. Enrosque el anillo de enganche roscado (W) en el extremo del tubo roscado que apunta hacia abajo, hacia el suelo. Ajuste la tuerca de montaje con oreja contra la tuerca hexagonal en el tubo roscado (E).*

14. Place mounting bracket (A) up against junction box. Screw collar loop (W) should be pointing down towards floor. Align each slot in mounting bracket (A) with each hole in junction box. Thread one junction box screw (B) into each slot in mounting bracket (A) and into holes in junction box. Tighten junction box screws (B) to secure mounting bracket (A) to junction box. CAUTION: Make sure house wires are still easily accessible. DO NOT pinch wires between mounting bracket and ceiling.

*14. Placer le support de fixation (A) contre le boîte de jonction. La boucle de collier à vis (W) devrait pointer vers le plancher. Aligner chaque fente dans le support de fixation (A) avec chaque trou dans le boîte de jonction. Vissez chaque vis pour boîte de jonction (B) dans les trous du support de fixation (A) et dans les trous de la boîte de jonction. Serrer les vis du boîte de jonction (B) pour fixer le support de fixation (A) sur le boîte de jonction. AVERTISSEMENT : Vous assurer que les fils électriques de la maison sont encore aisément accessibles. NE PAS coincer les fils entre le support de fixation et le plafond.*

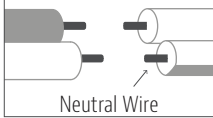
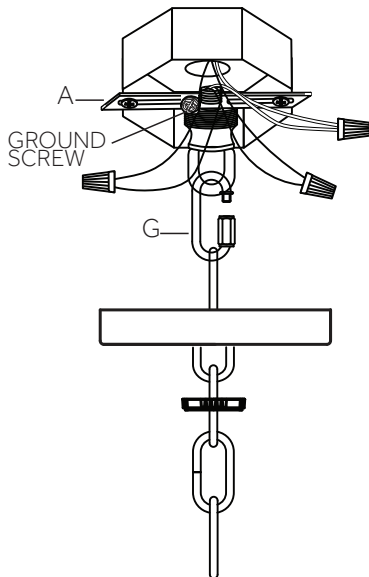
*14. Coloque el soporte de montaje (A) contra la caja de conexiones. El anillo de enganche roscado (W) debe estar apuntando hacia abajo, hacia el suelo. Alinee cada ranura del soporte de montaje (A) con cada orificio de la caja de conexiones. Enrosque cada tornillo de la caja de conexiones (B) en el cada ranura del soporte de montaje (A) y en el orificio de la caja de conexiones. Apriete los tornillos (B) de la caja de conexiones para fijar el soporte de montaje (A) a la caja de conexiones. AVERTISSEMENT : Vous assurer que les fils électriques de la maison sont encore aisément accessibles. NE PAS coincer les fils entre le support de fixation et le plafond.*

PENDANT  
LUMINAIRE SUSPENDU  
COLGANTE  
SKU: 953858

## INSTALLATION (FIG. 4) INSTALACIÓN (FIG. 4) INSTALLATION (FIG. 4)

Connect Black or Red Supply Wire (Lead Wire) to:	Connect White Supply Wire (Neutral Wire) to:
Black wire	White wire
*Parallel wire (round or smooth)	*Parallel wire (square or ridged)
Clear, brown, gold or black wire without tracer	Clear, brown, gold or black wire with tracer
Insulated wire (other than green) with copper conductor	Insulated wire (other than green) with silver conductor

\* When parallel wires are used, the neutral wire is ridged down its length and the other wire is round and smooth (see illus.).

15. Strip 3/4" of insulation from ends of fixture wires.

15. Dénudez l'extrémité des fils du luminaire sur 19,05 mm (3/4 po).

15. Pele 19,05 mm del aislante en los extremos de los conductores del artefacto.

16. Push fixture wires up through hole in screw collar loop (W) attached to mounting bracket (A) and out end of threaded pipe inside junction box. Carefully pull fixture wires so they are easily accessible to connect to house wires.

16. Poussez avec précaution les fils du luminaire vers le haut à travers le trou du collier à anneau de suspension (W) fixé au support de fixation (A) et hors de l'extrémité du tube fileté à l'intérieur de la boîte de jonction. Tirez soigneusement les fils du luminaire afin qu'ils soient facilement accessibles pour se connecter aux fils de la maison.

16. Empuje cuidadosamente los conductores del ensamble hacia arriba, a través del orificio en el anillo de enganche roscado (W) que está unido a la abrazadera de montaje (A) y hacia afuera del extremo del tubo roscado (D), dentro de la caja de conexiones. Tire cuidadosamente de los cables del ensamble para tener un acceso fácil y poder conectarlos a los cables de la casa.

17. To aid in connecting fixture wires to house wires, temporarily connect second locking link (G) to link at end of chain (H) and to screw collar loop (W).

17. Pour faciliter la connexion des fils du luminaire aux fils de la maison, connectez temporairement le deuxième maillon de verrouillage (G) au maillon à l'extrémité de la chaîne (H) et au collier à anneau de suspension (W).

17. Para facilitar la conexión entre los conductores del ensamble y los de la casa, conecte temporalmente el segundo eslabón de bloqueo (G) al del final de la cadena (H) y al anillo de enganche roscado (W).

18. Twist the end of fixture white wire to the end of house white wire together. Twist a wire nut onto ends of wires. Wrap electrical tape around wire nut and wires to secure connection. Twist the end of fixture black wire and the end of house black wire together. Twist a

## PENDANT

### LUMINAIRE SUSPENDU

### COLGANTE

SKU: 953858

wire nut onto the ends of wires. Wrap electrical tape around wire nut and wires to secure connection. Loosen ground screw on mounting bracket (A). Wrap house ground wire around ground screw leaving enough ground wire to attach to fixture ground wire. Twist the end of fixture ground wire to the end of house ground wire together. Twist a wire nut onto ends of wires. Wrap electrical tape around wire nut and wires to secure connection.

NOTE: If you have electrical questions consult your local electrical code for approved grounding methods.

*18 Entortiller l'extrémité du fil blanc du luminaire et l'extrémité du fil blanc du bâtiment. Visser un connecteur de fils sur l'extrémité des fils. Enrouler du ruban électrique sur le connecteur de fils et les fils pour sécuriser la connexion. Entortiller l'extrémité du fil noir du luminaire et l'extrémité du fil noir du bâtiment. Visser un connecteur de fils sur l'extrémité des fils. Enrouler du ruban électrique sur le connecteur de fils et les fils pour sécuriser la connexion. Desserrer la vis de mise à la terre sur le support de montage (A). Enrouler le fil de mise à la terre du bâtiment autour de la vis de mise à la terre en laissant libre suffisamment de fil pour attacher le fil de mise à la terre du luminaire. Enrouler le fil de mise à la terre du luminaire et l'extrémité du fil de mise à la terre du bâtiment ensemble. Visser un connecteur de fils sur l'extrémité des fils. Enrouler du ruban électrique sur le connecteur de fils et les fils pour sécuriser la connexion. REMARQUE : Si vous avez des questions en matière d'électricité, consultez votre code électrique local au sujet des méthodes de mise à la terre approuvées.*

*18. Una el extremo del cable blanco del artefacto con el extremo del cable blanco de la casa. Enrosque una tuerca para cables en los extremos de los cables. Coloque cinta aislante alrededor de la tuerca y los cables para asegurar la conexión. Una el extremo del cable negro del artefacto con el extremo del cable negro de la casa. Enrosque una tuerca para cables en los extremos de los cables. Coloque cinta aislante alrededor de la tuerca y los cables para asegurar la conexión. Afloje el tornillo de tierra del soporte de montaje (A). Envuelva el cable de tierra de la casa alrededor del tornillo de tierra dejando suficiente*

*cable de tierra para conectar al cable de tierra del artefacto. Una el extremo del cable de tierra del artefacto con el extremo del cable de tierra de la casa. Enrosque una tuerca para cables en los extremos de los cables. Coloque cinta aislante alrededor de la tuerca y de los cables para asegurar la conexión. NOTA: Si tiene dudas sobre electricidad, consulte el código de electricidad local para conocer los métodos de conexión a tierra aprobados.*

19. After wires are connected, carefully tuck wires inside junction box.

*19. Lorsque les fils sont connectés, insérer avec soin les fil dans le boîtier électrique.*

*19. Después de conectar los cables, coloque con cuidado los cables dentro de la caja de conexiones.*

## **INSTALLATION (FIG. 5)**

## **INSTALACIÓN (FIG. 5)**

## **INSTALLATION (FIG. 5)**

20. Remove second locking link (G) from last link on chain (H) and screw collar loop (W).

*20. Retirez le deuxième maillon de verrouillage (G) du dernier maillon de la chaîne (H) et du collier à anneau de suspension (W).*

*20. Retire el segundo eslabón de bloqueo (G) del último eslabón de la cadena (H) y anillo de enganche roscado (W).*

21. Raise canopy (D) up to ceiling. Pass hole in canopy (D) over screw collar loop (W). Position canopy (D) up against ceiling.



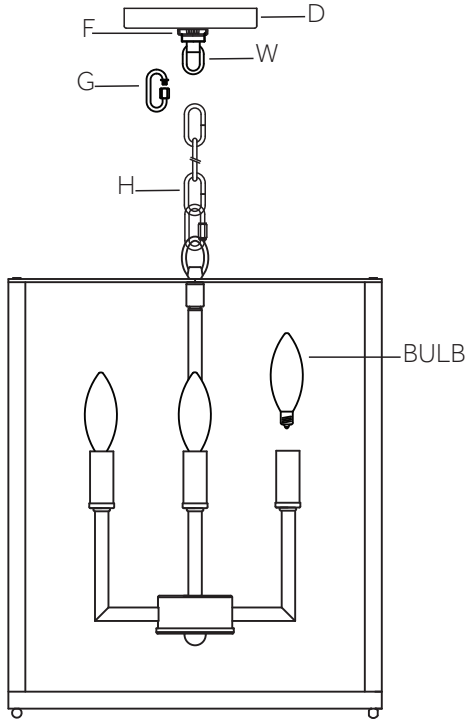
# COLWICK

## PENDANT

## LUMINAIRE SUSPENDU

## COLGANTE

SKU: 953858



21. Soulevez le couvercle (D) au plafond. Placez le trou du couvercle (D) sur le collier à anneau de suspension (W). Placez le couvercle (D) contre le plafond.

21. Levante la base (D) hasta el techo. Pase el orificio de la base (D) por el anillo de enganche roscado (W). Coloque la base (D) contra el techo.

22. Raise threaded ring (F) up to canopy (D). Screw threaded ring (F) onto screw collar loop (W). Tighten threaded ring (F) to secure fixture to ceiling.

22. Soulevez la bague filetée (F) contre le couvercle (D). Visser la bague filetée (F) sur le collier à anneau de suspension (W). Serrez la bague filetée (F) afin de fixer le luminaire au plafond.

22. Levante el anillo roscado (F) hasta la base (D). Atornille el anillo roscado (F) en el anillo de enganche roscado (W). Apriete el anillo roscado (F) para asegurar el ensamble al techo.

23. Attach second locking link (G) to link at end of chain (H). Attach locking link (G) at end of chain (H) to loop on screw collar loop (W).

23. Fixez le deuxième maillon de verrouillage (G) au maillon à l'extrémité de la chaîne (H). Fixez le maillon de verrouillage (G) à l'extrémité de la chaîne (H) à l'anneau sur le collier à anneau de suspension (W).

23. Fije el segundo eslabón de bloqueo (G) al del final de la cadena (G). Fije el eslabón de bloqueo (F) que se encuentra al final de la cadena (G) al anillo de enganche roscado (W).

24. Screw recommended bulbs (E12 candelabra bulb type, not included) into sockets. Verify correct bulb wattage marked on socket of fixture. **WARNING: DO NOT** exceed maximum bulb wattage.

24. Vissez les ampoule recommandées (E12 candelabra, non incluse) dans les douilles. Consultez la puissance appropriée pour l'ampoule indiquée sur la douille du luminaire. **AVERTISSEMENT: Ne dépassez PAS** la puissance maximale recommandée pour l'ampoule.

24. Enrosque las bombillas recomendadas (bombilla E12 Candelabro, no se incluye) en los portalámparas. Verifique el vataje correcto de la bombilla según la información marcada en el portalámpara de la lámpara. **ADVERTENCIA: NO supere** el vataje máximo de la bombilla.