

PENDANT

LUMINAIRE SUSPENDU

COLGANTE

SKU: 953857

## BEFORE YOU BEGIN

We recommend consulting a professional if you are unfamiliar with installing electric fixtures. Signature Hardware accepts no liability for any damage to the property, the product or for personal injury during installation. Observe all local electrical building codes.

Unpack and inspect the product for shipping damage. If any damage is found, contact our Customer Relations team via live chat at [www.signaturehardware.com](http://www.signaturehardware.com) or by emailing [support@signaturehardware.com](mailto:support@signaturehardware.com).

## AVANT DE COMMENCER

*Nous vous recommandons de consulter un professionnel si vous n'avez pas d'expérience dans l'installation d'appareils de plomberie. Signature Hardware décline toute responsabilité pour tout dommage à la propriété, au produit ou pour les blessures corporelles lors de l'installation. Respectez tous les codes de construction électriques locaux.*

*Déballer et inspecter le produit pour vérifier qu'il n'a pas été endommagé pendant le transport. Si un dommage est constaté, communiquez avec notre équipe des relations avec la clientèle au [www.signaturehardware.com](http://www.signaturehardware.com) ou par mail [support@signaturehardware.com](mailto:support@signaturehardware.com).*

## ANTES DE COMENZAR

*Le recomendamos que consulte a un profesional si no sabe cómo instalar accesorios de plomería. Signature Hardware no acepta ninguna responsabilidad por cualquier daño a la propiedad, el producto o por lesiones personales durante la instalación. Respete todos los códigos eléctricos de construcción locales.*

*Desempaque e inspeccione el producto para determinar si tiene daños por el envío. Si tiene daños, comuníquese con nuestro equipo de Relaciones con el Cliente por chat en directo en [www.signaturehardware.com](http://www.signaturehardware.com) o por correo electrónico a [support@signaturehardware.com](mailto:support@signaturehardware.com).*

## GETTING STARTED

Ensure that you have gathered all the required materials that are needed for the installation.

## PREMIERS PAS

*Assurez-vous d'avoir réuni tout le matériel nécessaire à l'installation.*

## CÓMO COMENZAR

*Asegúrese de haber reunido todos los materiales necesarios para la instalación.*

## ADDITIONAL QUESTIONS?

Still need help? Check out our Help Center at [www.signaturehardware.com](http://www.signaturehardware.com) for product and warranty information, or contact us through live chat or by emailing [support@signaturehardware.com](mailto:support@signaturehardware.com).

## D'AUTRES QUESTIONS?

*Si vous avez encore besoin de l'aide. Veuillez consultez notre centre d'aide à l'adresse [www.signaturehardware.com](http://www.signaturehardware.com) pour obtenir des informations sur les produits et la garantie ou veuillez nous contacter par clavardage en direct ou par courriel à l'adresse [support@signaturehardware.com](mailto:support@signaturehardware.com).*

## ¿MÁS PREGUNTAS?

*Todavía necesita ayuda. Consulte nuestro Centro de Ayuda en [www.signaturehardware.com](http://www.signaturehardware.com) para obtener información de productos y garantías o comuníquese con nosotros por chat directo o enviando un correo electrónico a [support@signaturehardware.com](mailto:support@signaturehardware.com).*

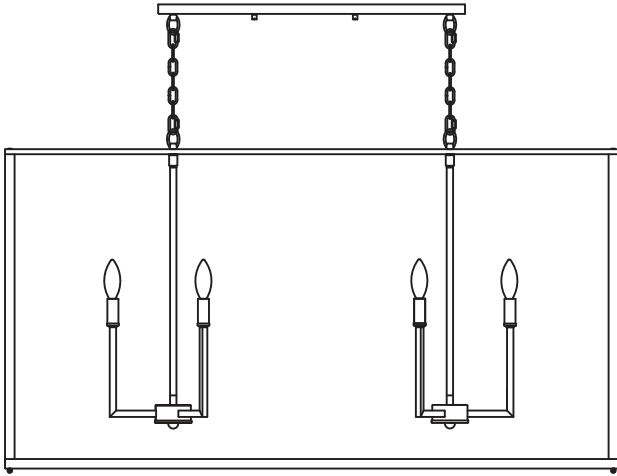
# COLWICK

PENDANT

LUMINAIRE SUSPENDU

COLGANTE

SKU: 953857



## FOR YOUR SAFETY POUR VOTRE SÉCURITÉ PARA SU SEGURIDAD

**WARNING:** Be sure the electricity to the wires you are working on is shut off, either the fuse is removed or the circuit breaker is shut off. You don't need special tools to install this fixture. Be sure to follow the steps in the order given. Under no circumstances should a fixture be hung on house electrical wires, nor should a swag type fixture be installed on a ceiling which contains a radiant type heating system. Read instructions carefully, if you are unclear as to how to proceed, consult a qualified electrician.

**ATTENTION:** Assurez-vous que les fils électriques sur lesquels vous travaillez sont hors tension, soit en ouvrant le fusible qui leur correspond, soit en coupant le

disjoncteur général. L'installation de ce luminaire ne nécessite aucun outil spécialisé. Veuillez à bien suivre les étapes dans l'ordre indiqué. Ne suspendez jamais un luminaire par les fils électriques. N'installez jamais un luminaire de style chandelier à un plafond possédant un système de chauffage de type radiant. Lisez attentivement les instructions. Si vous ne savez pas exactement comment procéder, consultez un électricien qualifié.

**ADVERTENCIA:** Asegúrese de cortar el suministro de energía a los cables con los que está trabajando, ya sea quitando el fusible o cortando el disyuntor. No requiere de herramientas especiales para instalar este accesorio. Asegúrese de seguir los pasos en el orden en el que se dan. Bajo ninguna circunstancia debe de colgarse un accesorio de los cables de electricidad domésticos, ni tampoco un accesorio tipo botín que se va a instalar en un techo que contenga un sistema de calefacción por radiación. Lea cuidadosamente las instrucciones. Si no tiene claro cómo va el proceso, consulte a un electricista calificado.

## CARE INSTRUCTIONS INSTRUCTIONS D'ENTRETIEN INSTRUCCIONES DE CUIDADO

To clean, wipe fixture with a soft cloth. Clean glass with a mild soap. Do not use abrasive materials such as scouring pads or powders, steel wool or abrasive paper.

Pour nettoyer le luminaire, essuyez-le avec un chiffon doux. Nettoyez le verre avec un savon doux. N'utilisez pas de matériaux abrasifs tels que des tampons à récurer ou des poudres, de la laine d'acier ou du papier abrasif.

Para limpiar frote el accesorio con un trapo suave. Limpie el cristal con un jabón suave. No utilice materiales abrasivos como fibras o polvos, lana de acero o papel abrasivo.

# COLWICK

PENDANT  
LUMINAIRE SUSPENDU  
COLGANTE  
SKU: 953857

## TOOLS AND MATERIALS: OUTILS ET MATÉRIEL: HERRAMIENTAS Y MATERIALES:



Safety goggle  
Lunettes de protection  
Anteojos de seguridad



Step ladder  
Échelle  
Escalera



Wire strippers  
Pince à dénuder  
Pelacables



Wire cutters  
Pincas coupantes  
Cortadoras de alambre



Phillips screwdriver  
Tournevis à pointe cruciforme  
Destornillador Phillips



Flathead screwdriver  
Tournevis à tête plate  
Destornillador de  
cabeza plana

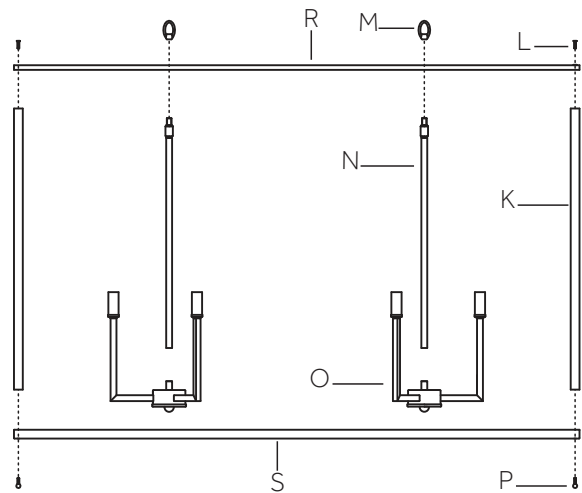


Electrical tape  
Ruban isolant  
Cinta eléctrica



Light Bulb  
(E12 60 watt maximum)  
Ampoule  
(E12 60 watts maximum)  
Bombilla  
(E12 60 vatios máximo)

## INSTALLATION (FIG. 1) INSTALLATION (FIG. 1) INSTALACIÓN (FIG. 1)



1. Pass fixture wires up through bottom of center stem (N). Thread bottom of center stem (N) onto top of fixture body (O).

1. Faites passer les fils du luminaire par le bas de la tige centrale (N). Vissez le bas de la tige centrale (N) sur le haut du corps du luminaire (O).

1. Pase los cables del artefacto hacia arriba a través de la parte inferior del vástago central (N). Enrosque la parte inferior del vástago central (N) en la parte superior del cuerpo del artefacto (O).

2. Place bottom of one arm (K) on top of one corner of bottom frame (S). Thread one ball stud (P) up through bottom frame and into bottom of arm (K). DO NOT fully tighten ball stud (P). This will be done after fixture is assembled. Repeat this step for remaining arms (K).

2. Placez le bas d'un bras (K) au-dessus d'un coin du cadre inférieur (S). Enfilez un goujon à rotule (P) à travers le cadre inférieur et dans le bas du bras (K). NE PAS serrer complètement la rotule (P). Vous serrez les goujons à rotule (P) une fois le luminaire assemblé. Répétez cette étape pour les bras restants (K).

## PENDANT

## LUMINAIRE SUSPENDU

## COLGANTE

SKU: 953857

2. Coloque la parte inferior de un brazo (K) encima de una esquina del marco inferior (S). Pase un perno esférico (P) hacia arriba a través del marco inferior y en la parte inferior del brazo (K). NO apriete completamente el perno esférico (P). Apretarás los pernos esféricos después de ensamblar el artefacto. Repita este paso para los brazos restantes (K).

3. Pass hole in center of top frame (R) over top of center stem (N). Align holes at end of each arm of top frame (R) with holes in top of each arm (K). Thread one screw (L) down through each hole in top frame and into holes in arm (K). DO NOT completely tightening screws (L).

3. Faites passer le trou au centre du cadre supérieur (R) par-dessus la tige centrale (N). Alignez les trous à l'extrémité de chaque bras du cadre supérieur (R) avec les trous en haut de chaque bras (K). Vissez une vis (L) dans chaque trou du cadre supérieur et dans les trous du bras (K). NE serrez PAS complètement les vis (L).

3. Pase el orificio en el centro del marco superior (R) sobre la parte superior del vástago central (N). Alinee los orificios en el extremo de cada brazo del marco superior (R) con los orificios en la parte superior de cada brazo (K). Enrosque un tornillo (L) hacia abajo a través de cada orificio en el marco superior y en los orificios del brazo (K). NO apriete completamente los tornillos (L).

4. After all arms (K) are attached, completely tighten all ball studs (P) and screws (L).

4. Une fois tous les bras (R) fixés, serrez complètement tous les goujons à rotule (P) et vis (L).

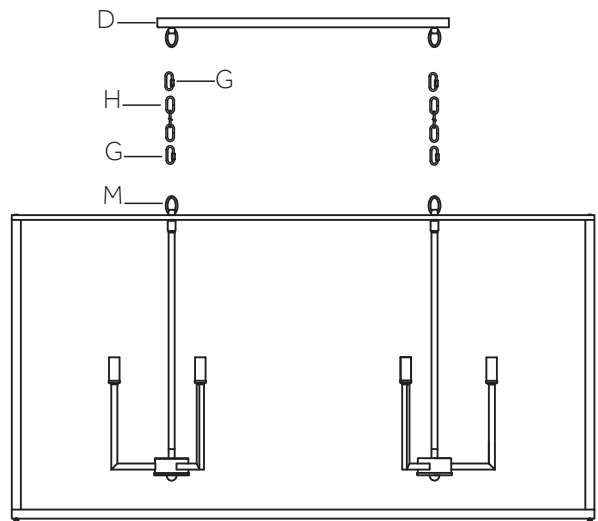
4. Después de unir todos los brazos (R), apriete completamente todos los pernos esféricos (P) y los tornillos (L).

5. Pass fixture wires through bottom of loop (M). Thread loop (M) onto top of center stem (N).

5. Passez les fils du luminaire par le bas de la boucle (M). Enfilez la boucle (M) sur le dessus de la tige centrale (N).

5. Pase los cables de la lámpara por la parte inferior del lazo (M). Enrosque el lazo (M) en la parte superior del vástago central (N).

### INSTALLATION (FIG. 2) INSTALACIÓN (FIG. 2) INSTALLATION (FIG. 2)



6. Connect one locking link (G) to loop (M).

6. Raccordez un maillon de verrouillage (G) à la boucle (M).

6. Conecte un eslabón de bloqueo (G) al lazo (M).

7. Determine desired hanging height of fixture. Cut chain (H) to length to achieve desired height. Ensure chains are of equal length.

# COLWICK

## PENDANT

## LUMINAIRE SUSPENDU

## COLGANTE

SKU: 953857

7. Déterminer la hauteur de suspension désirée pour le luminaire. Au besoin, retirer des maillons de chaîne de la chaîne (H) pour atteindre la hauteur désirée. Assurez-vous que les chaînes sont de longueur égale.

7. Determine la altura deseada del artefacto colgante. Si es necesario, retire eslabones de la cadena (H) para lograr la altura deseada. Asegúrese de que las cadenas tengan la misma longitud.

8. Slip chain link at end of chain (H) onto locking link (G) on loop (M).

8. Attacher le maillon de la chaîne à l'extrémité de la chaîne (H) sur la boucle (M).

8. Fije el último eslabón de la cadena (H) al eslabón de bloqueo (G) en el lazo (M).

9. Weave fixture wires through chain links, skipping every other chain link.

9. Passer les fils du luminaire à travers un maillon sur deux de la chaîne (H).

9. Entrelace los cables del artefacto a través de la cadena (H), saltando un eslabón de la cadena de por medio.

10. Push fixture wires through hole in canopy.

10. Poussez les fils du luminaire à travers le trou du couvercle (D).

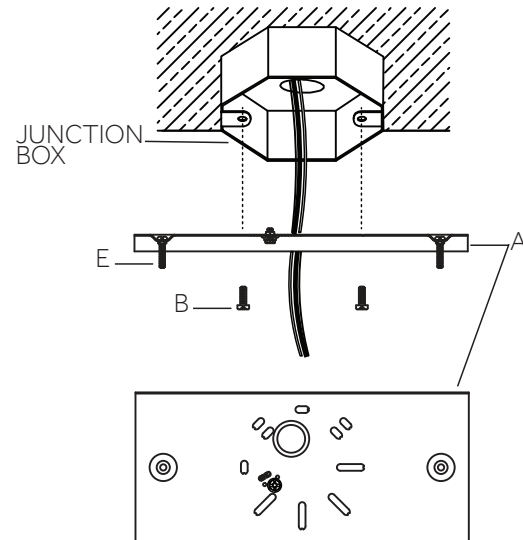
10. Empuje los cables de la lámpara a través del orificio en la cubierta (D).

11. Attach locking link (G) to last link on chain (H) and to loop on canopy (D).

11. Attachez le maillon de verrouillage (G) au dernier maillon de la chaîne (H) et à la boucle du couvercle (D).

11. Fije el eslabón de bloqueo (G) al último eslabón de la cadena (H) y al lazo de la cubierta (D).

### INSTALLATION (FIG. 3) INSTALACIÓN (FIG. 3) INSTALLATION (FIG. 3)



12. Carefully pull house wires down out of junction box so house wires are easily accessible to connect fixture wires.

12. Tirez soigneusement les fils de la maison hors de la boîte de jonction afin que les fils de la maison soient facilement accessibles pour connecter les fils du luminaire.

12. Tire con cuidado de los conductores de la casa hacia abajo, fuera de la caja de conexiones, para poder acceder fácilmente a ellos y conectarlos con los del ensamble.

13. Position mounting bracket (A) so threaded ends of attached fixture mounting screws (E) are facing down towards floor.

PENDANT  
LUMINAIRE SUSPENDU  
COLGANTE  
SKU: 953857

13. Placez le support de fixation (A) de sorte que les extrémités filetées des vis de montage du luminaire (E) qui y sont fixées soient orientées vers le bas.

13. Coloque el soporte de montaje (A) de manera que los extremos roscados de los tornillos de montaje (E) del ensamble estén hacia abajo.

14. Carefully pull house wires through center hole in mounting bracket (A).

14. Faites soigneusement passer les fils de la maison à travers le grand trou du support de fixation (A).

14. Jale con cuidado de los conductores de la casa a través del orificio grande en el soporte de montaje (A).

15. Align small holes in mounting bracket (A) with holes in junction box. Thread junction box screws (B) into holes in mounting bracket (A) and into holes in junction box. Tighten junction box screws (B) to secure mounting bracket (A) to junction box.

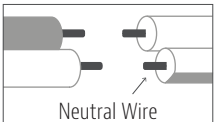
15. Alignez les trous du support de fixation (A) sur ceux de la boîte de jonction. Vissez chaque vis pour boîte de jonction (B) dans le trou approprié du support de fixation (A) et dans le trou de la boîte de jonction. Serrez les vis pour boîte de jonction (B) afin de fixer le support de fixation (A) à la boîte de jonction.

15. Alinee los orificios del soporte de montaje (A) con los orificios de la caja de conexiones. Enrosque cada tornillo de la caja de conexiones (B) en el orificio adecuado del soporte de montaje (A) y en el orificio de la caja de conexiones. Apriete los tornillos de la caja de conexiones (B) para fijar el soporte de montaje (A) a la caja de conexiones.

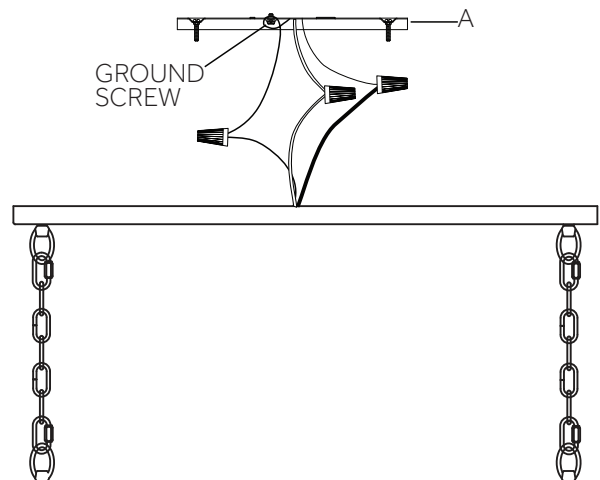
## INSTALLATION (FIG. 4) INSTALACIÓN (FIG. 4) INSTALLATION (FIG. 4)

Connect Black or Red Supply Wire (Lead Wire) to:	Connect White Supply Wire (Neutral Wire) to:
Black wire	White wire
*Parallel wire (round or smooth)	*Parallel wire (square or ridged)
Clear, brown, gold or black wire without tracer	Clear, brown, gold or black wire with tracer
Insulated wire (other than green) with copper conductor	Insulated wire (other than green) with silver conductor

\* When parallel wires are used, the neutral wire is ridged down its length and the other wire is round and smooth (see illus.).



Neutral Wire



## PENDANT

### LUMINAIRE SUSPENDU

### COLGANTE

SKU: 953857

16. Strip 3/4" of insulation from ends of fixture wires.

16. Dénudez l'extrémité des fils du luminaire sur 19,05 mm (3/4 po).

16. Pele 19,05 mm del aislante en los extremos de los conductores del ensamble.

17. Twist the end of fixture white wire to the end of house white wire together. Twist a wire nut onto ends of wires. Wrap electrical tape around wire nut and wires to secure connection. Twist the end of fixture black wire and the end of house black wire together. Twist a wire nut onto the ends of wires. Wrap electrical tape around wire nut and wires to secure connection. Loosen ground screw on mounting bracket (A). Wrap house ground wire around ground screw leaving enough ground wire to attach to fixture ground wire. Twist the end of fixture ground wire to the end of house ground wire together. Twist a wire nut onto ends of wires. Wrap electrical tape around wire nut and wires to secure connection.

NOTE: If you have electrical questions consult your local electrical code for approved grounding methods.

17. Entortiller l'extrémité du fil blanc du luminaire et l'extrémité du fil blanc du bâtiment. Visser un connecteur de fils sur l'extrémité des fils. Enrouler du ruban électrique sur le connecteur de fils et les fils pour sécuriser la connexion. Entortiller l'extrémité du fil noir du luminaire et l'extrémité du fil noir du bâtiment. Visser un connecteur de fils sur l'extrémité des fils. Enrouler du ruban électrique sur le connecteur de fils et les fils pour sécuriser la connexion. Desserrer la vis de mise à la terre sur le support de montage (A). Enrouler le fil de mise à la terre du bâtiment autour de la vis de mise à la terre en laissant libre suffisamment de fil pour attacher le fil de mise à la terre du luminaire. Enrouler le fil de mise à la terre du luminaire et l'extrémité du fil de mise à la terre du bâtiment ensemble. Visser un connecteur de fils sur l'extrémité des fils. Enrouler du ruban électrique sur le connecteur de fils et les fils pour sécuriser la connexion. REMARQUE : Si vous avez des questions en matière d'électricité, consultez votre code électrique local au sujet des méthodes de mise à la terre approuvées.

17. Una el extremo del cable blanco del artefacto con el extremo del cable blanco de la casa. Enrosque una tuerca para cables en los extremos de los cables. Coloque cinta aislante alrededor de la tuerca y los cables para asegurar la conexión. Una el extremo del cable negro del artefacto con el extremo del cable negro de la casa. Enrosque una tuerca para cables en los extremos de los cables. Coloque cinta aislante alrededor de la tuerca y los cables para asegurar la conexión. Afloje el tornillo de tierra del soporte de montaje (A). Envuelva el cable de tierra de la casa alrededor del tornillo de tierra dejando suficiente cable de tierra para conectar al cable de tierra del artefacto. Una el extremo del cable de tierra del artefacto con el extremo del cable de tierra de la casa. Enrosque una tuerca para cables en los extremos de los cables. Coloque cinta aislante alrededor de la tuerca y de los cables para asegurar la conexión. NOTA: Si tiene dudas sobre electricidad, consulte el código de electricidad local para conocer los métodos de conexión a tierra aprobados.

18. After wires are connected, carefully tuck wires inside junction box.

18. Lorsque les fils sont connectés, insérer avec soin les fils dans le boîtier électrique.

18. Después de conectar los cables, coloque con cuidado los cables dentro de la caja de conexiones.

19. Carefully raise fixture up to ceiling. Place canopy (D) over mounting bracket (A). Pass holes in canopy (D) over ends of fixture mounting screws (E).

19. Soulevez le luminaire jusqu'au plafond. Placez le couvercle (D) du luminaire sur le support de fixation (A). Passez les trous du couvercle (D) sur les extrémités des vis de montage du luminaire (E).

19. Presente la lámpara en el techo. Coloque la base (D) sobre el soporte de montaje (CC). Pase los orificios de la cubierta (D) sobre los extremos de los tornillos de montaje de la lámpara (E).

## PENDANT

### LUMINAIRE SUSPENDU

### COLGANTE

SKU: 953857

20. Screw one threaded cap (F) onto each fixture mounting screw (E). Tighten threaded caps (F) to secure fixture to ceiling. DO NOT over tighten.

*20. Vissez un capuchon fileté (F) sur l'extrémité de chaque vis de montage (E) du luminaire. Serrez les deux capuchons filetés (F) afin de fixer le luminaire au plafond.*

*20. Enrosque una tapa roscada (F) en el extremo de cada tornillo de montaje de la lámpara (E). Apriete ambas tapas roscadas (F) para asegurar la lámpara al techo. NO apriete demasiado.*

21. Screw recommended bulbs (E12 candelabra bulb type, not included) into sockets. Verify correct bulb wattage marked on socket of fixture. WARNING: DO NOT exceed maximum bulb wattage.

*21. Vissez les ampoule recommandées (E12 candelabra, non incluse) dans les douilles. Consultez la puissance appropriée pour l'ampoule indiquée sur la douille du luminaire. AVERTISSEMENT : Ne dépassez PAS la puissance maximale recommandée pour l'ampoule.*

*21. Enrosque las bombillas recomendadas (bombilla E12 Candelabro, no se incluye) en los portalámparas. Verifique el vataje correcto de la bombilla según la información marcada en el portalámpara de la lámpara. ADVERTENCIA: NO supere el vataje máximo de la bombilla.*