

# CYPRESS

## SINGLE-HOLE PULL-OUT KITCHEN FAUCET GRIFO DE COCINA DE PALANCA HACIA ARRIBA ROBINET DE CUISINE RÉTRACTABLE

SKU: 955079

### BEFORE YOU BEGIN

We recommend consulting a professional if you are unfamiliar with installing plumbing fixtures. Signature Hardware accepts no liability for any damage to the faucet, plumbing, sink, counter top, or for personal injury during installation.

Observe all local plumbing and building codes. Unpack and inspect the product for shipping damage. If any damage is found, contact our Customer Relations team via live chat at [www.signaturehardware.com](http://www.signaturehardware.com) or by emailing [support@signaturehardware.com](mailto:support@signaturehardware.com).

### ANTES DE COMENZAR

*Le recomendamos que consulte a un profesional si no sabe cómo instalar accesorios de plomería. Signature Hardware no asume ninguna responsabilidad con respecto a los daños causados al inodoro, sistema de plomería, suelo o daños personales durante la instalación.*

*Cumpla con todas las normas locales de plomería y construcción.*

*Desempaque e inspeccione el producto para determinar si tiene daños por el envío. Si tiene daños, comuníquese con nuestro equipo de Relaciones con el Cliente por chat en directo en [www.signaturehardware.com](http://www.signaturehardware.com) o por correo electrónico a [support@signaturehardware.com](mailto:support@signaturehardware.com).*

### AVANT DE COMMENCER

*Nous vous recommandons de consulter un professionnel si vous n'avez pas d'expérience dans l'installation d'appareils de plomberie. Signature Hardware décline toute responsabilité en cas de dommage au robinet, à la plomberie, à l'évier, au comptoir ou de blessure corporelle lors de l'installation.*

*Respectez tous les codes locaux de plomberie et de construction.*

*Déballiez et inspectez le produit pour vérifier qu'il n'a pas été endommagé pendant le transport. Si un dommage est constaté, communiquez avec notre équipe des relations avec la clientèle au [www.signaturehardware.com](http://www.signaturehardware.com) ou par mail [support@signaturehardware.com](mailto:support@signaturehardware.com).*

### GETTING STARTED

Ensure that you have gathered all the required materials that are needed for the installation.

### CÓMO COMENZAR

*Asegúrese de haber reunido todos los materiales necesarios para la instalación.*

### PREMIERS PAS

*Assurez-vous d'avoir réuni tout le matériel nécessaire à l'installation.*

### ADDITIONAL QUESTIONS?

Still need help? Check out our Help Center at [www.signaturehardware.com](http://www.signaturehardware.com) for product and warranty information, or contact us through live chat or by emailing [support@signaturehardware.com](mailto:support@signaturehardware.com).

### ¿MÁS PREGUNTAS?

*Todavía necesita ayuda. Consulte nuestro Centro de Ayuda en [www.signaturehardware.com](http://www.signaturehardware.com) para obtener información de productos y garantías o comuníquese con nosotros por chat directo o enviando un correo electrónico a [support@signaturehardware.com](mailto:support@signaturehardware.com).*

### D'AUTRES QUESTIONS?

*Si vous avez encore besoin de l'aide. Veuillez consultez notre centre d'aide à l'adresse [www.signaturehardware.com](http://www.signaturehardware.com) pour obtenir des informations sur les produits et la garantie ou veuillez nous contacter par clavardage en direct ou par courriel à l'adresse [support@signaturehardware.com](mailto:support@signaturehardware.com).*

REVISED 03/07/2024  
CODES: SHXCCY107

# CYPRESS

SINGLE-HOLE PULL-OUT KITCHEN FAUCET  
GRIFO DE COCINA DE PALANCA HACIA ARRIBA  
ROBINET DE CUISINE RÉTRACTABLE

SKU: 955079

## TOOLS AND MATERIALS: HERRAMIENTAS Y MATERIALES: OUTILS ET MATÉRIEL:



Plumbers Tape  
Cinta de Fontanería  
Ruban de Plomberie



Phillips Screwdriver  
Destornillador Phillips  
Tournevis cruciforme



Adjustable Wrench  
Llave ajustable  
Clé ajustable



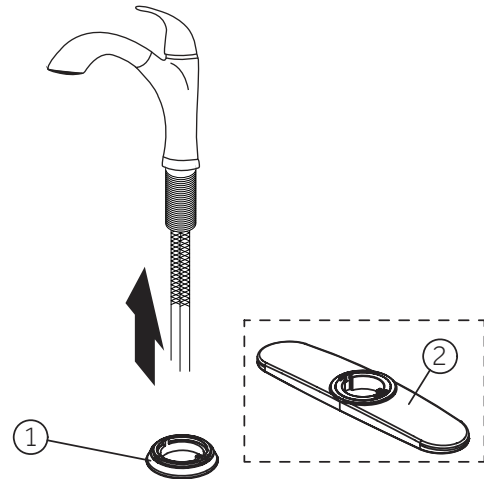
Small Bucket  
Cubo pequeño  
Petit seau

## INSTALLATION INSTALACIÓN INSTALLATION

1. Install the flange (1) or escutcheon (2) on the faucet (Flange for single hole style or the escutcheon for deck mount style).

1. Instale la brida (1) o el escudo (2) sobre el grifo (Brida para orificio único o placa decorativa para montaje de cubierta).

1. Installez le flasque (1) ou la rosace (2) sur le robinet. (la rosace pour les installations directement sur le plan de l'évier, la flasque pour les installations à montage central)



# CYPRESS

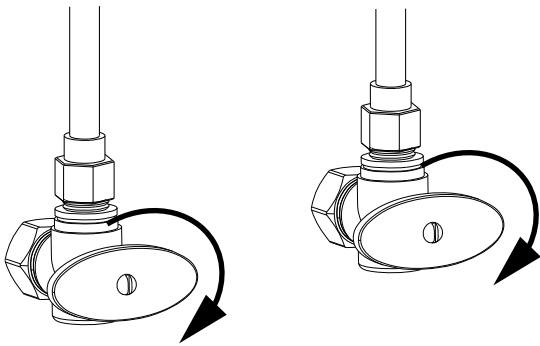
## SINGLE-HOLE PULL-OUT KITCHEN FAUCET GRIFO DE COCINA DE PALANCA HACIA ARRIBA ROBINET DE CUISINE RÉTRACTABLE

SKU: 955079

2. Shut off water supplies.

2. Corte los suministros de agua.

2. Coupez les approvisionnements en eau.



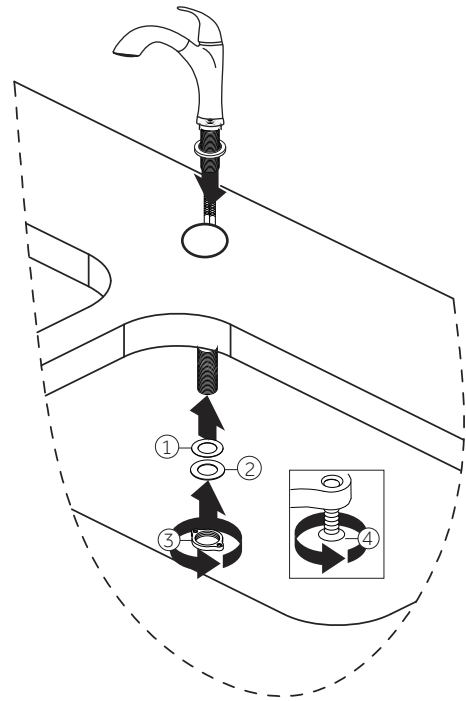
3. Thread the faucet through the mounting hole.

Secure to sink by rubber washer (1), steel washer (2), tighten the lock nut (3), and mounting screws (4). Do not over tighten.

3. Coloque un nuevo grifo en su lugar sobre la placa base, empuje el grifo hacia atrás tanto como pueda sobre el fregadero. Asegúrelo al fregadero con una arandela de goma (1), una arandela de acero (2), apriete la tuerca de cierre (3), tornillos de montaje (4). No apriete excesivamente.

3. Faites passer le robinet dans le trou de montage.

Fixer à couler par la rondelle en caoutchouc (1), la rondelle en acier (2), serrer l'écrou de blocage (3), et des vis de montage (4). Faire pas trop serrer.



# CYPRESS

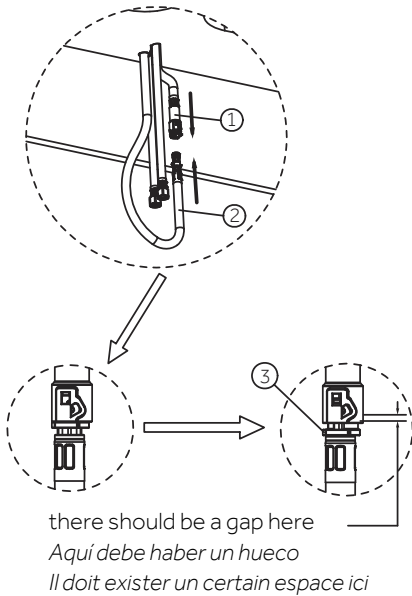
## SINGLE-HOLE PULL-OUT KITCHEN FAUCET GRIFO DE COCINA DE PALANCA HACIA ARRIBA ROBINET DE CUISINE RÉTRACTABLE

SKU: 955079

4. Connect the outlet hose (1) with pull-down hose (2).  
Confirm the bushing (3) returns to original state.

4. Conecte la manguera de salida (1) con la manguera desplegable (2). Confirme que el buje (3) vuelva a su estado original.

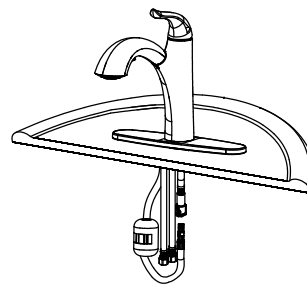
4. Branchez le flexible de sortie (1) au flexible rétractable (2). Vérifiez que le mamelon de raccordement conique (3) revient à sa position d'origine.



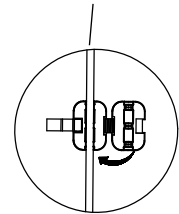
5. Set the weight (1) on the appropriate location of the pulldown hose (2).

5. Establezca el peso (1) sobre la ubicación adecuada en la manguera desplegable (2).

5. Placez le poids (1) à l'emplacement approprié sur le flexible rétractable (2).



ATTACH WEIGHTS  
ADJUNTAR PESAS  
ATTACHER DES POIDS



# CYPRESS

## SINGLE-HOLE PULL-OUT KITCHEN FAUCET GRIFO DE COCINA DE PALANCA HACIA ARRIBA ROBINET DE CUISINE RÉTRACTABLE

SKU: 955079

6. Connect to water supplies (hot and cold angle valve)  
Pull the hose assembly (1) out of the spout and be sure to hold the end of the hose down into the sink. Turn faucet handle (2) to be full on mixed position. Turn on hot and cold water supplies (3), and flush water lines for one minute. Turn off faucet handle, reinstall the sprayer (4), check all connections at arrows for leaks.

6. Conecte a los suministros de agua (válvula de ángulo de caliente y frío). Jale el ensamble de la manguera (1) fuera del surtidor y asegúrese de mantener hacia abajo el extremo de la manguera, dentro del fregadero. Gire la manija del grifo (2) hasta que se abra por completo en la posición de mezcladora. Gire los suministros de agua caliente y fría (3) y descargue los tubos de agua por un minuto. Cierre la manija del grifo, reinstale el rociador (4), verifique todas las conexiones en las flechas para detectar fugas.

6. Branchez à la conduite d'arrivée d'eau (robinet d'équerre chaud et froid). Tirez l'assemblage du flexible (1) hors du bec et veillez à tenir l'extrémité du flexible orientée vers le fond de l'évier. Tournez la poignée du robinet (2) à fond dans la position « mélange ». Ouvrez les robinets d'alimentation en eau chaude et froide (3), et laissez l'eau s'écouler dans les conduites pendant une minute. dans les conduites pendant une minute. Tournez la poignée du robinet pour l'arrêter, remettez la douchette (4) en place et inspectez tous les raccords au niveau des flèches pour vérifier l'absence de fuites.

