

4- HOLE ROMAN TUB FAUCET AND HAND SHOWER GRIFO DE BAÑERA ROMANA DE 4 ORIFICIOS Y DUCHA DE MANO ROBINET DE BAIGNOIRE ROMAINE 4 TROUS ET DOUCHE À MAIN SKU: 955114

BEFORE YOU BEGIN

We recommend consulting a professional if you are unfamiliar with installing plumbing fixtures. Signature Hardware accepts no liability for any damage to the faucet, plumbing, sink, counter top, or for personal injury during installation.

Observe all local plumbing and building codes. Unpack and inspect the product for shipping damage. If any damage is found, contact our Customer Relations team via live chat at www.signaturehardware.com or by emailing support@signaturehardware.com.

ANTES DE COMENZAR

Le recomendamos que consulte a un profesional si no sabe cómo instalar accesorios de plomería. Signature Hardware no asume ninguna responsabilidad con respecto a los daños causados al inodoro, sistema de plomería, suelo o daños personales durante la instalación.

Cumpla con todas las normas locales de plomería y construcción.

Desempaque e inspeccione el producto para determinar si tiene daños por el envío. Si tiene daños, comuníquese con nuestro equipo de Relaciones con el Cliente por chat en directo en www.signaturehardware.com o por correo electrónico a support@signaturehardware.com.

AVANT DE COMMENCER

Nous vous recommandons de consulter un professionnel si vous n'avez pas d'expérience dans l'installation d'appareils de plomberie. Signature Hardware décline toute responsabilité en cas de dommage au robinet, à la plomberie, à l'évier, au comptoir ou de blessure corporelle lors de l'installation.

Respectez tous les codes locaux de plomberie et de construction.

Déballiez et inspectez le produit pour vérifier qu'il n'a pas été endommagé pendant le transport. Si un dommage est constaté, communiquez avec notre équipe des relations avec la clientèle au www.signaturehardware.com ou par mail support@signaturehardware.com.

GETTING STARTED

Ensure that you have gathered all the required materials that are needed for the installation.

CÓMO COMENZAR

Asegúrese de haber reunido todos los materiales necesarios para la instalación.

PREMIERS PAS

Assurez-vous d'avoir réuni tout le matériel nécessaire à l'installation.

ADDITIONAL QUESTIONS?

Still need help? Check out our Help Center at www.signaturehardware.com for product and warranty information, or contact us through live chat or by emailing support@signaturehardware.com.

¿MÁS PREGUNTAS?

Todavía necesita ayuda. Consulte nuestro Centro de Ayuda en www.signaturehardware.com para obtener información de productos y garantías o comuníquese con nosotros por chat directo o enviando un correo electrónico a support@signaturehardware.com.

D'AUTRES QUESTIONS?

Si vous avez encore besoin de l'aide. Veuillez consultez notre centre d'aide à l'adresse www.signaturehardware.com pour obtenir des informations sur les produits et la garantie ou veuillez nous contacter par clavardage en direct ou par courriel à l'adresse support@signaturehardware.com.

4- HOLE ROMAN TUB FAUCET AND HAND SHOWER
 GRIFO DE BAÑERA ROMANA DE 4 ORIFICIOS Y DUCHA DE MANO
 ROBINET DE BAIGNOIRE ROMAINE 4 TROUS ET DOUCHE À MAIN
 SKU: 955114

TOOLS AND MATERIALS:
HERRAMIENTAS Y MATERIALES:
OUTILS ET MATÉRIEL:



Plumbers Tape
 Cinta de Fontanería
 Ruban de Plomberie



Thread Sealant
 Sellador de Roscas
 Produit d'étanchéité
 pour joints filetés



Adjustable Wrench
 Llave ajustable
 Clé ajustable



Allen Wrench
 Llave Allen
 Clé Allen



Phillips Screwdriver
 Destornillador Phillips
 Tournevis cruciforme



Safety Glasses
 Gafas de seguridad
 Lunettes de protection

VALVE INSTALLATION
INSTALACIÓN DE VÁLVULA
INSTALLATION DES VANNES

1. Drill holes in finished deck per diagram.

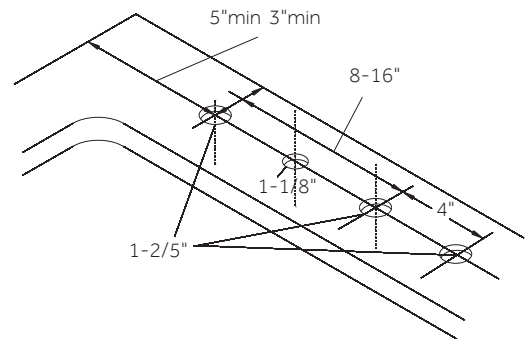
Note: This kit is intended for installation up to 2" thick.

1. Taladre los hoyos en el borde acabado como señalado en el diagrama.

Nota: Este equipo es para instalaciones de un grueso de hasta 2" (5.08 cm).

1. Percez des trous dans la terrasse finie selon le schéma.

Remarque : Ce kit est destiné à une installation jusqu'à 2" d'épaisseur.



4- HOLE ROMAN TUB FAUCET AND HAND SHOWER

GRIFO DE BAÑERA ROMANA DE 4 ORIFICIOS Y DUCHA DE MANO

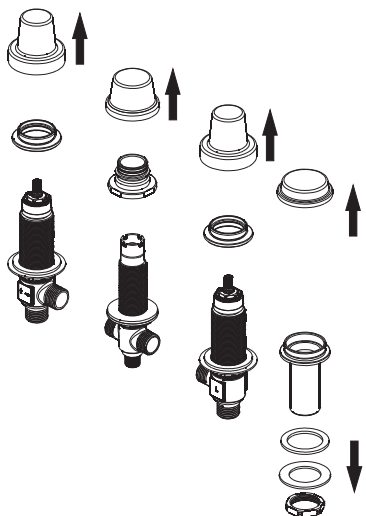
ROBINET DE BAIGNOIRE ROMAINE 4 TROUS ET DOUCHE À MAIN

SKU: 955114

2. Remove plastic cap and flange from body.

2. Retira la tapa de plástico y la brida del cuerpo.

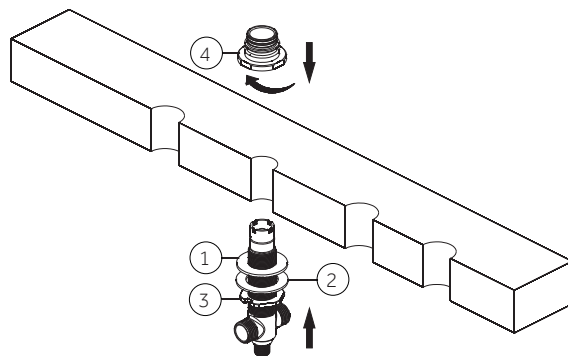
2. Retirez le capuchon en plastique et la bride du corps.



3. From underneath the deck, insert middle body with rubber washer (1), metal washer (2) and nut (3) through hole. From above, thread spout flange (4) onto middle body.

3. Desde abajo de la plataforma, coloca el cuerpo intermedio con la arandela de goma (1), la metálica (2) y la tuerca (3) a través del orificio. Desde arriba, enrosca la brida del caño (4) al cuerpo intermedio.

3. Depuis le dessous du plateau, insérez le corps central avec la rondelle en caoutchouc (1), la rondelle métallique (2) et l'écrou (3) dans le trou. Par le haut, vissez la bride du bec (4) sur le corps central.



4- HOLE ROMAN TUB FAUCET AND HAND SHOWER GRIFO DE BAÑERA ROMANA DE 4 ORIFICIOS Y DUCHA DE MANO ROBINET DE BAIGNOIRE ROMAINE 4 TROUS ET DOUCHE À MAIN

SKU: 955114

4. From underneath the deck, insert valve body with rubber washer (1), metal washer (2) and nut (3) through holes on the right (cold) side. From above, thread flange (4) onto valve stem. Tighten nut (3), so that the flange (4) sits flush to the surface of working area. Then insert the other valve body through holes on the left (hot) side and install in the same way.

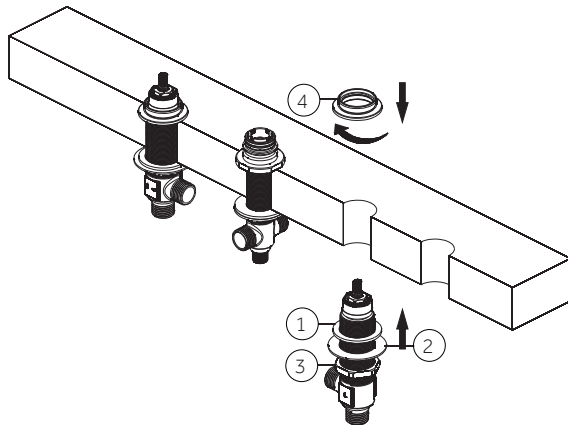
Note: Hot side end valve is labeled.

4. Desde la parte inferior de la plataforma, inserte el cuerpo de la válvula con la arandela de goma (1), la arandela metálica (2) y el tornillo de montaje (3) por los orificios del lado derecho (agua fría). Desde arriba, enrosque el reborde (4) en el vástago de la válvula. Ajuste la tuerca de montaje (3) de forma tal que el reborde (4) quede al ras de la superficie. Luego inserte el cuerpo de la otra válvula en los orificios del lado izquierdo (agua caliente) e instálelo de la misma manera.

Nota: La válvula final de agua caliente está etiquetada.

4. Depuis le dessous du pont, insérez le corps de la vanne avec la rondelle en caoutchouc (1), la rondelle métallique (2) et l'écrou (3) dans les trous du côté droit (froid). Par le haut, visser la bride (4) sur la tige de vanne. Serrez l'écrou (3) de manière à ce que la bride (4) affleure la surface de la zone de travail. Insérez ensuite l'autre corps de vanne à travers trous sur le côté gauche (chaud) et installez-les de la même manière.

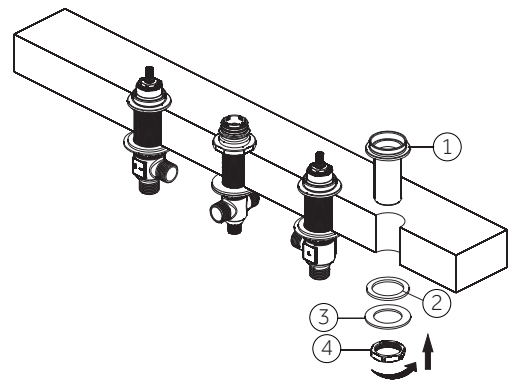
Remarque : La vanne d'extrémité chaude est étiquetée.



5. Insert hose guide (1) into deck hole. From underneath deck, secure hose guide with rubber washer (2), metal washer (3) and nut (4). Tighten nut (4) securely with wrench.

5. Coloca la guía de la manguera (1) en el orificio de la plataforma. Desde abajo de la plataforma, asegura la guía de la manguera con la arandela de goma (2), la metálica (3) y la tuerca (4). Aprieta la tuerca (4) con una llave.

5. Insérez le guide de tuyau (1) dans le trou du pont. Depuis le dessous du pont, fixez le guide de tuyau avec une rondelle en caoutchouc (2), une rondelle métallique (3) et un écrou (4). Serrez fermement l'écrou (4) avec une clé.



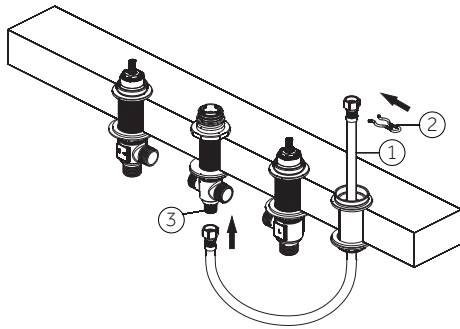
4- HOLE ROMAN TUB FAUCET AND HAND SHOWER GRIFO DE BAÑERA ROMANA DE 4 ORIFICIOS Y DUCHA DE MANO ROBINET DE BAIGNOIRE ROMAINE 4 TROUS ET DOUCHE À MAIN

SKU: 955114

6. Insert the flexible water supply hose (1) into hose guide. Restrain flexible water supply hose (1) with clip (2). From underneath the deck, carefully thread the other side of hose couplings to the valve outlet (3).

6. Inserte la manguera flexible de suministro de agua (1) en la manguera guía. Sujete la manguera flexible de suministro de agua (1) con un clip (2). Desde la parte inferior de la cubierta, enrosque cuidadosamente el otro extremo de las conexiones de la manguera a la válvula de salida (3).

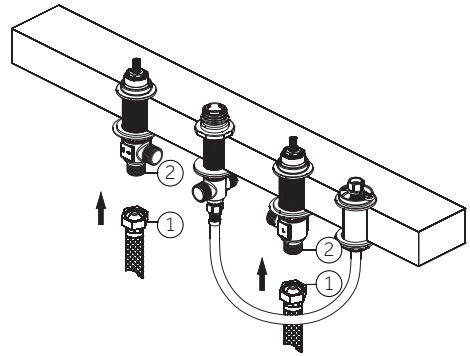
6. Insérez le tuyau flexible d'alimentation en eau (1) dans le guide-tuyau. Retenir le tuyau flexible d'arrivée d'eau (1) avec le clip (2). Depuis le dessous du pont, vissez soigneusement l'autre côté des raccords de tuyaux jusqu'à la sortie de la vanne (3).



7. Connect water supply lines (1) to faucet inlets (2). (Supply lines are not included.)

7. Conecte las líneas del suministro de agua (1) a las entradas del grifo (2). (Las líneas de suministro no son incluidas).

7. Connectez les conduites d'alimentation en eau (1) aux entrées du robinet (2). (Les lignes d'alimentation ne sont pas incluses.)



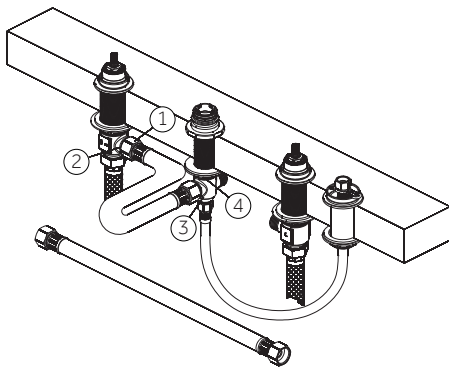
4- HOLE ROMAN TUB FAUCET AND HAND SHOWER GRIFO DE BAÑERA ROMANA DE 4 ORIFICIOS Y DUCHA DE MANO ROBINET DE BAIGNOIRE ROMAINE 4 TROUS ET DOUCHE À MAIN

SKU: 955114

8. Connect the flexible water supply hose (1) to the valve bodies (2) as shown. Align middle body (3) in a position which will allow maximum clearance to connect hoses. Carefully bend the hoses to fit available space. Carefully thread the hose couplings to the inlets on the valve body (3). Tighten nut (4) securely with wrench.

8. Conecta la manguera flexible del abastecimiento de agua (1) a la parte inferior de las piezas de las válvulas (2) como se muestra. Alinea el cuerpo intermedio (3) de modo que deje el espacio máximo para conectar las mangueras. Con cuidado, dobla las mangueras para que quepan en el espacio disponible. Enrosque cuidadosamente las conexiones de la manguera a las entradas en el cuerpo de la válvula (3). Ajuste firmemente la tuerca (4) con la llave.

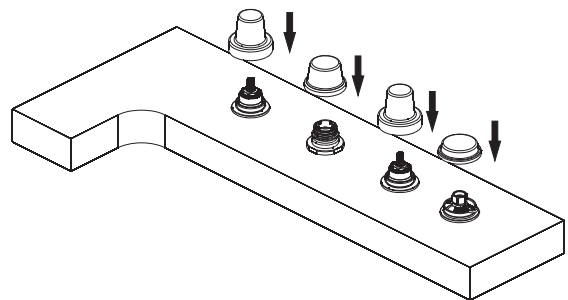
8. Connectez le tuyau flexible d'alimentation en eau (1) aux corps de vanne (2) comme illustré. Alignez le corps central (3) dans une position qui permettra un dégagement maximum pour connecter les tuyaux. Pliez soigneusement les tuyaux pour les adapter à l'espace disponible. Vissez soigneusement les raccords de tuyaux aux entrées du corps de la vanne (3). Serrez fermement l'écrou (4) avec une clé.



9. Cover with plastic caps.

9. Cubre la tapa de plástico.

9. Couvrir avec des bouchons en plastique.



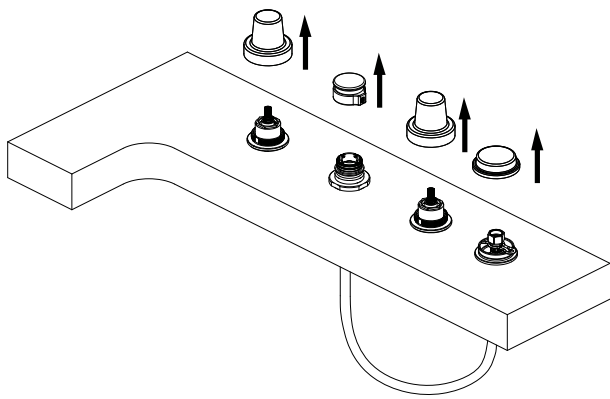
4- HOLE ROMAN TUB FAUCET AND HAND SHOWER
 GRIFO DE BAÑERA ROMANA DE 4 ORIFICIOS Y DUCHA DE MANO
 ROBINET DE BAIGNOIRE ROMAINE 4 TROUS ET DOUCHE À MAIN
 SKU: 955114

TRIM INSTALLATION INSTALACIÓN DE ACABADOS INSTALLATION DES GARNITURE

1. Remove plastic cap and discard.

1. Retira la tapa de plástico y deséchala.

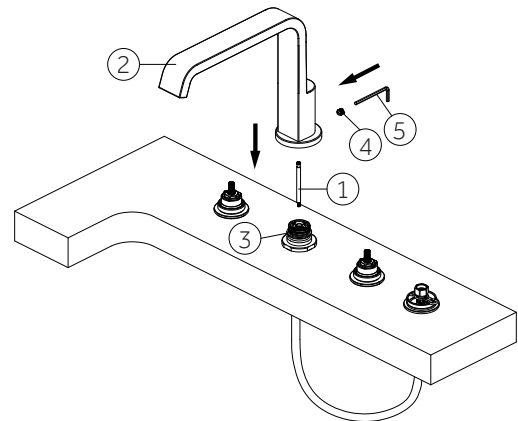
1. Retirer le capuchon en plastique et le jeter.



2. Thread the lift rod (1) onto diverter body tightly. Install the spout (2) on the spout adapter (3). Be sure the spout is resting firmly on the deck. Push down on spout and tighten set screw (4) with Allen wrench (Hex: 3.2mm) (5).

2. Enrosque firmemente la varilla de elevación (1) en el cuerpo del desviador. Instala el caño (2) en su adaptador (3). Asegúrate de que el caño descansa de manera firme sobre el borde. Presiona el caño hacia abajo y aprieta el tornillo de fijación (4) con la llave Allen (Hexagonal: 3,2 mm) (5).

2. Vissez fermement la tige de levage (1) sur le corps du déviateur. Installer le bec (2) sur l'adaptateur du bec (3). Veiller à ce que le bec repose fermement sur la plage. Enfoncer le bec et serrer la vis de calage (4) avec une clé Allen (Hex:3,2 mm) (5).



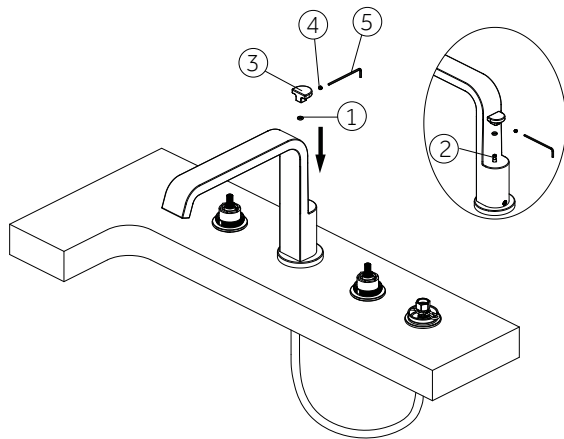
4- HOLE ROMAN TUB FAUCET AND HAND SHOWER GRIFO DE BAÑERA ROMANA DE 4 ORIFICIOS Y DUCHA DE MANO ROBINET DE BAIGNOIRE ROMAINE 4 TROUS ET DOUCHE À MAIN

SKU: 955114

3. Put the o-ring (1) on the lift rod (2) . Push down the lift rod knob (3) on spout and tighten set screw (4) with Allen wrench (Hex: 2.0mm) (5).

3. Coloque la junta tórica (1) en la varilla de elevación (2). Presiona la perilla de la varilla de elevación (3) en el caño y aprieta el tornillo de fijación con la llave Allen (Hexagonal: 2,0 mm) (5).

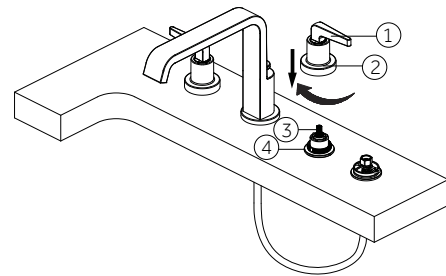
3. Mettre le joint torique (1) sur la tige de levage (2). Enfoncer le bouton de la tige de levage (3) sur le bec et serrer la vis de calage (4) avec une clé Allen (Hex: 2,0 mm) (5).



4. Place handle assembly (1) onto the right (cold) valve stem (3). Then thread the handle seat (2) onto the flange (4). Place the other handle assembly onto the left (hot) valve stem and install the same way.

4. Monta el ensamblado de la manija (1) en el vástago de la válvula (agua fría) derecha (3). Luego enrosca el asiento de la manija (2) en la brida (4). Coloca el otro ensamblado de la manija en el vástago de la válvula (agua caliente) izquierda e instala de la misma manera.

4. Placer l'ensemble de poignée (1) sur la tige de manoeuvre droite du robinet (froid) (3). Fileter ensuite le siège de poignée (2) sur la bride (4). Placer l'autre ensemble de poignée sur la tige de manoeuvre gauche (chaude) du robinet et installer de la même manière.



4- HOLE ROMAN TUB FAUCET AND HAND SHOWER

GRIFO DE BAÑERA ROMANA DE 4 ORIFICIOS Y DUCHA DE MANO

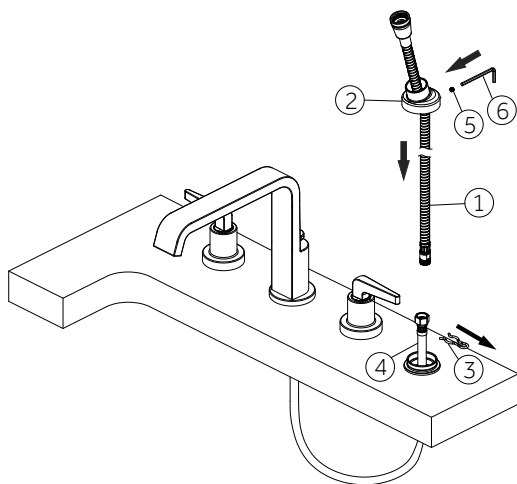
ROBINET DE BAIGNOIRE ROMAINE 4 TROUS ET DOUCHE À MAIN

SKU: 955114

5. Insert spray hose (1) onto flange (2). Pull out the flexible water supply hose (4) and remove clip (3). Connect the flexible water supply hose (4) to the spray hose (1). Push down on flange (2) and tighten set screw (5) with Allen wrench (Hex: 2.5mm) (6).

5. Coloca la manguera del rociador (1) en la brida (2). Hala hacia afuera la manguera flexible de suministro de agua (4) y retira la presilla (3). Conecta la manguera flexible de suministro de agua (4) a la manguera del rociador (1). Presiona la brida hacia abajo y aprieta el tornillo de fijación (5) con la llave Allen (Hexagonal: 2,5 mm) (6).

5. Insérer le flexible de douche (1) sur la bride (2). Tirer le tuyau souple d'alimentation en eau (4) et retirer l'agrafe (3). Connecter le tuyau souple d'alimentation en eau (4) au flexible de douche (1). Enfoncer la bride (2) et serrer la vis de calage (5) avec une clé Allen (Hex: 2,5 mm) (6).



6. Turn on hot and cold water supplies and flush water lines for one minute. Pull spray hose (1) to its farthest extension and point it down into the tub. Pull the lift rod up to the full ON position and flush water lines for one minute. After flushing, turn the handles all the way off to shut off the water. The lift rod should now be in its normal position.

Important: This flushes away any debris that could cause damage to internal parts.

6. Abre los suministros de agua caliente y fría y purga los conductos de agua durante un minuto. Hala la manguera del rociador (1) hasta su máxima extensión posible hacia abajo en dirección de la tina. Hala la vara del aireador completamente hacia arriba a la posición de Encendido (ON) y purga los conductos de agua durante un minuto. Después de purgar, gira las manijas para cerrar el suministro del agua. La vara del aireador debe estar ahora en su posición normal.

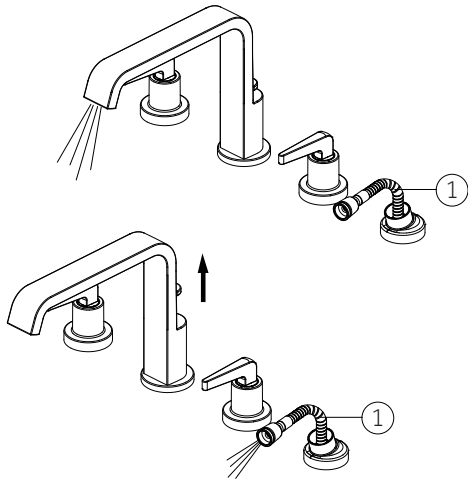
Importante: Esto limpia cualquier residuo que pueda causar daño a las partes internas.

6. Ouvrir complètement les conduites d'alimentation d'eau chaude et d'eau froide pendant une minute chacune. Tirer le flexible de douche (1) jusqu'au bout et la faire pointer vers le bas dans la baignoire. Tirer la tige de levage vers le haut en position ON complète et ouvrir les conduites d'alimentation d'eau pendant une minute. Une fois cette opération effectuée, tourner les poignées à fond pour fermer l'eau. La tige de levage devrait maintenant se trouver dans sa position normale.

Important: Cette action élimine tous les débris pouvant endommager les pièces internes.

DREA

4- HOLE ROMAN TUB FAUCET AND HAND SHOWER
GRIFO DE BAÑERA ROMANA DE 4 ORIFICIOS Y DUCHA DE MANO
ROBINET DE BAIGNOIRE ROMAINE 4 TROUS ET DOUCHE À MAIN
SKU: 955114



7. Connect hand held shower (1) into the end of spray hose (2) by turning metal hose fitting clockwise. Hand tighten.

7. Conecta la ducha manual (1) en el extremo de la manguera del rociador (2) girando el conector de metal de la manguera hacia la derecha. Aprieta con la mano.

7. Connecter la douchette (1) à l'extrémité du flexible de douche (2) en tournant le raccord en métal du tuyau dans le sens horaire. Serrer à la main.

