

DIVERTER TUB SPOUT  
CAÑO DE BAÑO CON DESVIADOR  
BEC DE BAIN AVEC INVERSEUR  
SKU: 953919

## BEFORE YOU BEGIN

We recommend consulting a professional if you are unfamiliar with installing plumbing fixtures. Signature Hardware accepts no liability for any damage to the faucet, plumbing, sink, counter top, or for personal injury during installation.

Observe all local plumbing and building codes. Unpack and inspect the product for shipping damage. If any damage is found, contact our Customer Relations team via live chat at [www.signaturehardware.com](http://www.signaturehardware.com) or by emailing [support@signaturehardware.com](mailto:support@signaturehardware.com).

## ANTES DE COMENZAR

*Le recomendamos que consulte a un profesional si no sabe cómo instalar accesorios de plomería. Signature Hardware no asume ninguna responsabilidad con respecto a los daños causados al inodoro, sistema de plomería, suelo o daños personales durante la instalación.*

*Cumpla con todas las normas locales de plomería y construcción.*

*Desempaque e inspeccione el producto para determinar si tiene daños por el envío. Si tiene daños, comuníquese con nuestro equipo de Relaciones con el Cliente por chat en directo en [www.signaturehardware.com](http://www.signaturehardware.com) o por correo electrónico a [support@signaturehardware.com](mailto:support@signaturehardware.com).*

## AVANT DE COMMENCER

*Nous vous recommandons de consulter un professionnel si vous n'avez pas d'expérience dans l'installation d'appareils de plomberie. Signature Hardware décline toute responsabilité en cas de dommage au robinet, à la plomberie, à l'évier, au comptoir ou de blessure corporelle lors de l'installation.*

*Respectez tous les codes locaux de plomberie et de construction.*

*Déballiez et inspectez le produit pour vérifier qu'il n'a pas été endommagé pendant le transport. Si un dommage est constaté, communiquez avec notre équipe des relations avec la clientèle au [www.signaturehardware.com](http://www.signaturehardware.com) ou par mail [support@signaturehardware.com](mailto:support@signaturehardware.com).*

## GETTING STARTED

Ensure that you have gathered all the required materials that are needed for the installation.

## CÓMO COMENZAR

*Asegúrese de haber reunido todos los materiales necesarios para la instalación.*

## PREMIERS PAS

*Assurez-vous d'avoir réuni tout le matériel nécessaire à l'installation.*

## ADDITIONAL QUESTIONS?

Still need help? Check out our Help Center at [www.signaturehardware.com](http://www.signaturehardware.com) for product and warranty information, or contact us through live chat or by emailing [support@signaturehardware.com](mailto:support@signaturehardware.com).

## ¿MÁS PREGUNTAS?

*Todavía necesita ayuda. Consulte nuestro Centro de Ayuda en [www.signaturehardware.com](http://www.signaturehardware.com) para obtener información de productos y garantías o comuníquese con nosotros por chat directo o enviando un correo electrónico a [support@signaturehardware.com](mailto:support@signaturehardware.com).*

## D'AUTRES QUESTIONS?

*Si vous avez encore besoin de l'aide. Veuillez consultez notre centre d'aide à l'adresse [www.signaturehardware.com](http://www.signaturehardware.com) pour obtenir des informations sur les produits et la garantie ou veuillez nous contacter par clavardage en direct ou par courriel à l'adresse [support@signaturehardware.com](mailto:support@signaturehardware.com).*

DIVERTER TUB SPOUT  
 CAÑO DE BAÑO CON DESVIADOR  
 BEC DE BAIN AVEC INVERSEUR  
 SKU: 953919

**TOOLS AND MATERIALS:  
 HERRAMIENTAS Y MATERIALES:  
 OUTILS ET MATÉRIEL:**



Plumbers Tape  
 Cinta Selladora  
 Para Rosca  
 Ruban  
 de plomberie



Safety Glasses  
 Gafas de Seguridad  
 Lunettes  
 de Protection



Tape Measure  
 Cinta Métrica  
 Ruban à Mesurer



Adjustable Wrench  
 Llave Ajustable  
 Clé Ajustable



Phillips  
 Screwdriver  
 Destornillador  
 Phillips  
 Tournevis Cruciforme



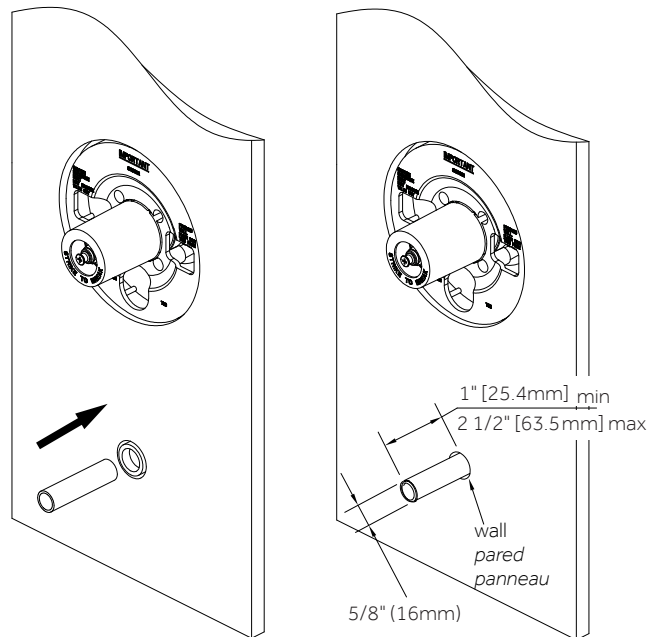
Hex Wrench  
 Llave hexagonal  
 Clé hexagonale

**INSTALLATION  
 INSTALACIÓN  
 INSTALLATION**

1. The stub out 5/8" pipe should extend 1" min - 2 1/2" max from the wall. Remove all burrs and sharp edges from the stub out 5/8" pipe. Sharp edges or burrs can cut or damage the o-rings inside of the tub spout.

1. El extremo sobresaliente de la tubería de 5/8 plg debe extenderse 2.54cm como mínimo desde la pared, pero sin pasar de 7.00 cm. Elimina todas las rebabas y bordes filosos del extremo sobresaliente de la tubería de 5/8 plg. Los bordes o rebabas afilados pueden cortar o dañar las juntas tóricas dentro de la boquilla de la bañera.

1. Le tuyau de sortie du goulot de 1,5 cm (5/8 po) doit dépasser dans une plage de 2,5 à 7,0 cm (1 à 1 1/2 po) par rapport au mur. Enlever les bavures et les bords coupants de l'embout du tuyau de 1,5 cm (5/8 po). Les bords coupants et les bavures peuvent couper ou endommager l'intérieur des joints toriques du goulot de la baignoire.



## DIVERTER TUB SPOUT

### CAÑO DE BAÑO CON DESVIADOR

### BEC DE BAIN AVEC INVERSEUR

SKU: 953919

2. Place spout onto stub out 5/8" pipe until the spout becomes flush with the finished wall and tighten screw (1) with Allen wrench (Hex2.5 mm).

**Note:** The distance from the valve to the tub spout stub out should be between 8" (203.2mm) and 18" (457.2mm).

2. Coloca la canilla en el conector rápido hasta dejarla al ras con la pared terminada y apretar entonces el tornillo (1) con la llave Allen (Hexagonal:2,5 mm).

**Nota:** La distancia desde la válvula hasta el caño sobresaliente de la bañera debe ser de 8" a 18" (20.3 cm a 45.7 cm).

2. Placer le tuyau de sortie du goulot de 1,5 cm (5/8 po) jusqu'à ce que le goulot soit à égalité avec le mur fini, et serrer la vis (1) avec une clé hexagonale (2,5 mm).

**Remarque :** La distance entre le robinet et l'embout du goulot de baignoire qui ressort doit être entre 203,2 mm et 457,2 mm (8 et 18 po).

