

DULANCEY

SEMI-FLUSH MOUNT LIGHT LÁMPARA DE MONTAJE SEMIEMPOTRADO LUMINAIRE SEMI-ENCASTRÉ

SKU: 453479

BEFORE YOU BEGIN

We recommend consulting a professional if you are unfamiliar with installing electric fixtures. Signature Hardware accepts no liability for any damage to the faucet, plumbing, sink, counter top, or for personal injury during installation.

Observe all local plumbing and building codes. Unpack and inspect the product for shipping damage. If any damage is found, contact our Customer Relations team via live chat at www.signaturehardware.com or by emailing support@signaturehardware.com.

ANTES DE COMENZAR

Le recomendamos que consulte a un profesional si no sabe cómo instalar accesorios de plomería. Signature Hardware no asume ninguna responsabilidad con respecto a los daños causados al inodoro, sistema de plomería, suelo o daños personales durante la instalación.

Cumpla con todas las normas locales de plomería y construcción.

Desempaque e inspeccione el producto para determinar si tiene daños por el envío. Si tiene daños, comuníquese con nuestro equipo de Relaciones con el Cliente por chat en directo en www.signaturehardware.com o por correo electrónico a support@signaturehardware.com.

AVANT DE COMMENCER

Nous vous recommandons de consulter un professionnel si vous n'avez pas d'expérience dans l'installation d'appareils de plomberie. Signature Hardware décline toute responsabilité en cas de dommage au robinet, à la plomberie, à l'évier, au comptoir ou de blessure corporelle lors de l'installation.

Respectez tous les codes locaux de plomberie et de construction.

Déballez et inspectez le produit pour vérifier qu'il n'a pas été endommagé pendant le transport. Si un dommage est constaté, communiquez avec notre équipe des relations avec la clientèle au www.signaturehardware.com ou par mail support@signaturehardware.com.

GETTING STARTED

Ensure that you have gathered all the required materials that are needed for the installation.

CÓMO COMENZAR

Asegúrese de haber reunido todos los materiales necesarios para la instalación.

PREMIERS PAS

Assurez-vous d'avoir réuni tout le matériel nécessaire à l'installation.

ADDITIONAL QUESTIONS?

Still need help? Check out our Help Center at www.signaturehardware.com for product and warranty information, or contact us through live chat or by emailing support@signaturehardware.com.

¿MÁS PREGUNTAS?

Todavía necesita ayuda. Consulte nuestro Centro de Ayuda en www.signaturehardware.com para obtener información de productos y garantías o comuníquese con nosotros por chat directo o enviando un correo electrónico a support@signaturehardware.com.

D'AUTRES QUESTIONS?

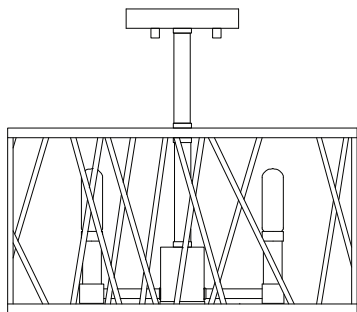
Si vous avez encore besoin de l'aide. Veuillez consultez notre centre d'aide à l'adresse www.signaturehardware.com pour obtenir des informations sur les produits et la garantie ou veuillez nous contacter par clavardage en direct ou par courriel à l'adresse support@signaturehardware.com.

REVISED: 11/29/2021
CODES: PHSFL4655

DULANCEY

SEMI-FLUSH MOUNT LIGHT LÁMPARA DE MONTAJE SEMIEMPOTRADO LUMINAIRE SEMI-ENCASTRÉ

SKU: 453479



FOR YOUR SAFETY POUR VOTRE SÉCURITÉ PARA SU SEGURIDAD

WARNING: Be sure the electricity to the wires you are working on is shut off, either the fuse is removed or the circuit breaker is shut off. You don't need special tools to install this fixture. Be sure to follow the steps in the order given. Under no circumstances should a fixture be hung on house electrical wires, nor should a swag type fixture be installed on a ceiling which contains a radiant type heating system. Read instructions carefully, if you are unclear as to how to proceed, consult a qualified electrician.

ATTENTION: Assurez-vous que les fils électriques sur lesquels vous travaillez sont hors tension, soit en ouvrant le fusible qui leur correspond, soit en coupant le disjoncteur général. L'installation de ce luminaire ne nécessite aucun outil spécialisé. Veillez à bien suivre les étapes dans l'ordre indiqué. Ne suspendez jamais un luminaire par les fils électriques. N'installez jamais un luminaire de style chandelier à un plafond possédant un système de chauffage de type radiant. Lisez attentivement les instructions. Si vous ne savez pas exactement comment procéder, consultez un électricien qualifié.

ADVERTENCIA: Asegúrese de cortar el suministro de energía a los cables con los que está trabajando, ya sea quitando el fusible o cortando el disyuntor. No requiere de herramientas especiales para instalar este accesorio. Asegúrese de seguir los pasos en el orden en el que se

dan. Bajo ninguna circunstancia debe de colgarse un accesorio de los cables de electricidad domésticos, ni tampoco un accesorio tipo botín que se va a instalar en un techo que contenga un sistema de calefacción por radiación. Lea cuidadosamente las instrucciones. Si no tiene claro cómo va el proceso, consulte a un electricista calificado.

CARE INSTRUCTIONS INSTRUCTIONS D'ENTRETIEN INSTRUCCIONES DE CUIDADO

To clean, wipe fixture with a soft cloth. Clean glass with a mild soap. Do not use abrasive materials such as scouring pads or powders, steel wool or abrasive paper.

Pour nettoyer le luminaire, essuyez-le avec un chiffon doux. Nettoyez le verre avec un savon doux. N'utilisez pas de matériaux abrasifs tels que des tampons à récurer ou des poudres, de la laine d'acier ou du papier abrasif.

Para limpiar frote el accesorio con un trapo suave. Limpie el cristal con un jabón suave. No utilice materiales abrasivos como fibras o polvos, lana de acero o papel abrasivo.

TOOLS REQUIRED FOR ASSEMBLY & INSTALLATION (not included): HERRAMIENTAS QUE SE REQUIEREN PARA ENSAMBLE E INSTALACIÓN (not incluidas): OUTILS REQUIS POUR L'ASSEMBLAGE ET L'INSTALLATION (non inclus):



Safety goggle
Lunettes de protection
Anteojos de seguridad



Step ladder
Échelle
Escalera

DULANCEY

SEMI-FLUSH MOUNT LIGHT LÁMPARA DE MONTAJE SEMIEMPOTRADO LUMINAIRE SEMI-ENCASTRÉ

SKU: 453479



Wire strippers
Pince à dénuder
Pelacables



Wire cutters
Pinces coupantes
Cortadoras de alambre



Phillips screwdriver
Tournevis à pointe cruciforme
Destornillador Phillips



Flathead screwdriver
Tournevis à tête plate
Destornillador de cabeza plana

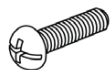


Electrical tape
Ruban isolant
Cinta eléctrica



Light Bulb (60 watt maximum)
Ampoule (60 watts maximum)
Bombilla (60 vatios máximo)

RECOMMENDED TOOLS AND ACCESSORIES OUTILS ET MATÉRIAUX RECOMMANDÉS HERRAMIENTAS Y MATERIALES RECOMENDADOS



Mounting Screws (2pcs)
Vis de fixation (2pcs)
Tornillos de montaje (2 pcs)



Mounting plate (1pc)
Plaque de montage (1pc)
Placa de montaje (1pc)



Outlet Box Screws (2pcs)
Vis pour la boîte à prises (2pcs)
Tornillos de caja tomacorrientes (2pcs)



Ball Nut (2pcs)
Tornillos de montaje (2pcs)
Vis de montage (2pcs)

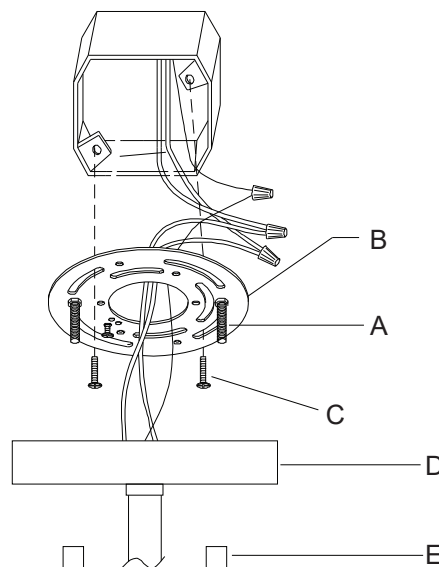
SAVE THIS MANUAL: RETAIN FOR CONSUMER'S USE.
READ THESE INSTRUCTIONS COMPLETELY BEFORE
INSTALLING THE PRODUCT: FOR PRODUCT OR
INSTALLATION QUESTIONS PLEASE CALL
CUSTOMER SERVICE AT 1-800-221-3379.

CONSERVEZ CE MANUEL: METTEZ-LE À LA
DISPOSITION DES CONSOMMATEURS. LISEZ COMPLÈ-
TEMENT CES INSTRUCTIONS AVANT D'INSTALLER LE
PRODUIT: POUR TOUTE QUESTION CONCERNANT LE
PRODUIT OU L'INSTALLATION, VEUILLEZ APPELER LE
SERVICE À LA CLIENTÈLE AU 1-800-221-3379.

GUARDE ESTE MANUAL: CONSÉRVELO PARA USO
DEL CONSUMIDOR. LEA ESTAS INSTRUCCIONES POR
COMPLETO ANTES DE INSTALAR EL PRODUCTO:
PARA PREGUNTAS SOBRE EL PRODUCTO O LA
INSTALACIÓN, LLAME A SERVICIOS AL CLIENTE AL
1-800-221-3379.

INSTALLATION (FIG 1) INSTALLATION (FIG 1) INSTALACIÓN (FIG 1)

(FIG 1)



DULANCEY

SEMI-FLUSH MOUNT LIGHT

LÁMPARA DE MONTAJE SEMIEMPOTRADO

LUMINAIRE SEMI-ENCASTRÉ

SKU: 453479

1. Thread the mounting screws (A) into the matching holes in the circular strap (B).

1. Vissez les vis de fixation (A) dans les trous correspondants du disque de fixation (B).

1. Enrosque los tornillos de montaje (A) dentro de los orificios correspondientes en la correa de montaje (B).

2. Secure circular strap (B) to the outlet box with outlet box screws (C).

2. Fixez le disque de fixation (B) sur la boîte à prises avec les vis de boîte à prises (C).

2. Asegure la correa circular (B) a la caja tomacorrientes con los tornillos de la caja tomacorrientes (A).

3. Connect the white wire from the fixture to the white wire from the outlet box and the black wire from the fixture to the black wire from the outlet box. Cover the two wire connections using the two provided wire connectors. Wrap the two wire connections with electrical tape for a more secure connection. Connect the copper ground wires from the fixture and from the outlet box to the ground screw on the circular strap.

Note: If you have electrical questions consult your local electrical code for approved grounding methods.

3. Raccordez le fil blanc du luminaire au fil blanc de la boîte à prises et le fil noir du luminaire au fil noir de la boîte à prises. Couvrez les deux raccordements de fils à l'aide des deux capuchons de connexion fournis. Enveloppez les raccordements de fils avec du ruban isolant pour une connexion plus sûre. Raccordez les fils de masse en cuivre du luminaire et de la boîte à prises à la vis de borne de terre sur le disque de fixation.

Remarque : Pour toute question concernant le branchement électrique, consulter votre code électrique local pour connaître les méthodes de mise à la terre approuvées.

3. Conecte el cable blanco desde el accesorio al cable blanco de la caja tomacorrientes y el cable negro del accesorio al cable negro de la caja tomacorrientes. Cubra las dos conexiones de cable usando los dos conectores de cable proporcionados. Envuelva las dos conexiones de cable con cinta de aislar para una conexión más segura. Conecte los cables de cobre a tierra desde el accesorio y desde la caja de tomacorrientes al tornillo de tierra en la correa circular.

Nota: Si tiene preguntas sobre electricidad consulte su código local eléctrico para detectar métodos de aterrizaje aprobado.

4. After wires are connected, tuck them carefully inside outlet box. Raise the front plate (D) allowing for the mounting screws (A) to protrude through the holes on front plate (D), and secure with the ball nuts (E).

4. Une fois les fils raccordés, repliez-les soigneusement dans la boîte à prises. Soulevez la plaque avant (D) pour permettre aux vis de fixation (A) de dépasser par les trous de la plaque avant (D), puis fixez-les à l'aide des écrous sphériques (E).

4. Después de conectar los cables, acomódelos cuidadosamente dentro de la caja tomacorrientes. Eleve la placa delantera (D) permitiendo que sobresalgan los tornillos de montaje (A) por entre los orificios de la placa delantera (D) y asegure con las tuercas esféricas (E).

INSTALLATION (FIG 2)

INSTALLATION (FIG 2)

INSTALACIÓN (FIG 2)

1. Thread the nipple (M) into the coupling (J).

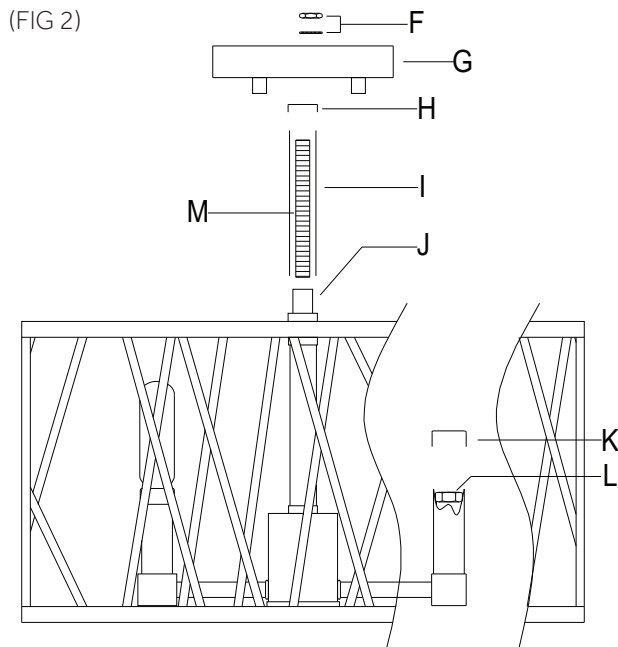
1. Vissez l'embout (M) dans le raccord fileté (J).

1. Enrosque la boquilla (M) dentro del acoplamiento (J).

DULANCEY

SEMI-FLUSH MOUNT LIGHT LÁMPARA DE MONTAJE SEMIEMPOTRADO LUMINAIRE SEMI-ENCASTRÉ

SKU: 453479



2. Put the tube (I), cover (H), canopy (G), over the nipple (M) in order and secure with nut washer (F).

2. Placez, dans l'ordre, le tube (I), le couvercle (H), le pavillon (G), sur l'embout (M) et fixer en place avec l'écrou et la rondelle (F).

2. Coloque en orden el tubo (I), la cubierta (H) y la marquesina (G) sobre la boquilla (M) y asegúrelos con la tuerca y la arandela (F).

3. Put the cover (K) onto the socket (L). Please do not exceed the maximum wattage capacity recommended on the socket (L). We recommend the use of a clear light bulb.

3. Placez le couvercle (K) sur la douille (L). Ne dépassez pas la puissance maximale recommandée sur la prise (L). Nous vous recommandons d'utiliser une ampoule transparente.

3. Coloque la cubierta (K) sobre el enchufe (L). No supere la capacidad máxima de vatios recomendada en el enchufe (L). Recomendamos utilizar una bombilla de luz transparente.