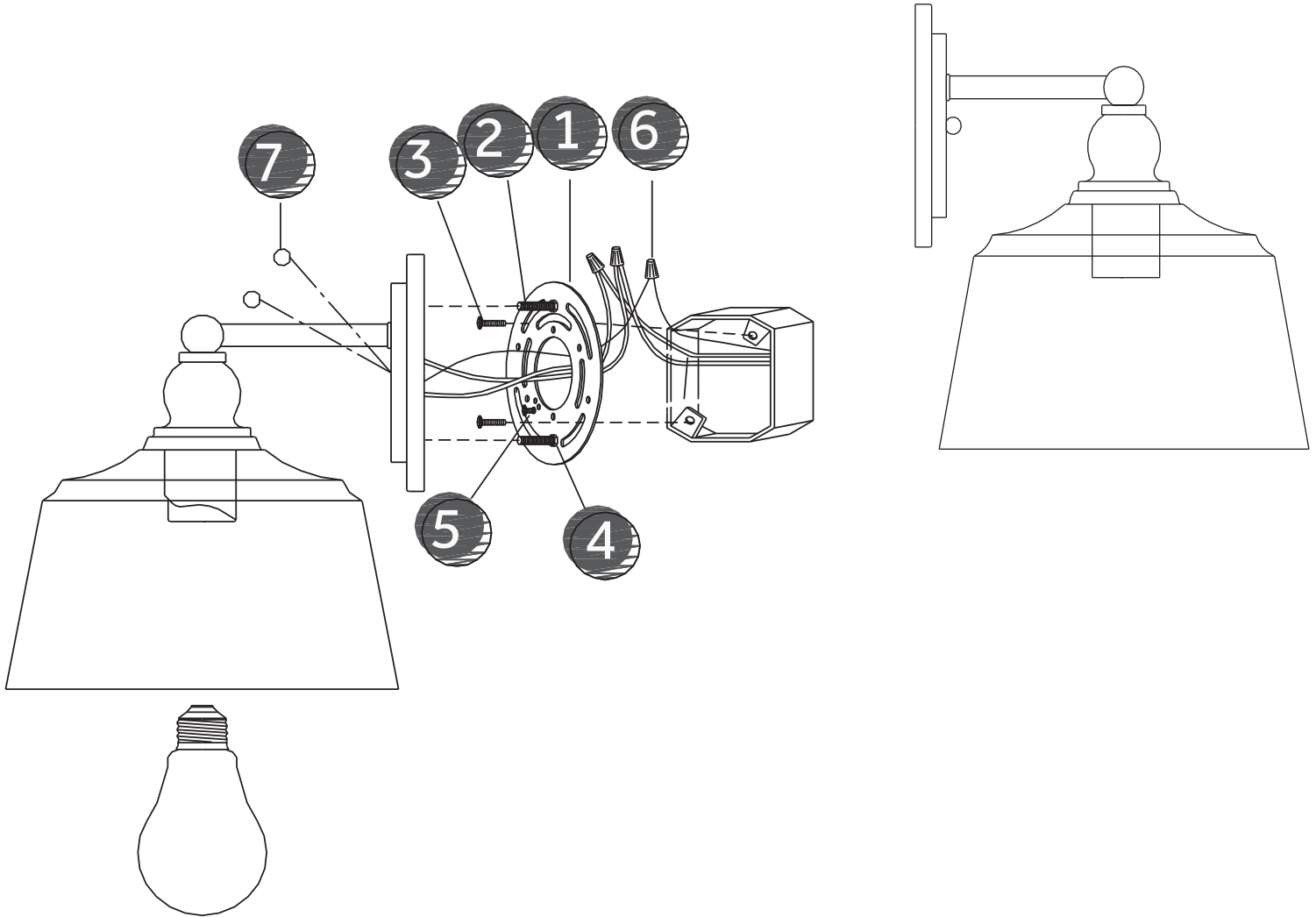


EASTLAND

SCONCE
LÁMPARA DE PARED
APPLIQUE MURALE
SKU: 944742



No.	Part Name	Nombre de pieza	Pièce	Part No.
1	Mounting Plate (1pc)	Placa de montaje (1pc)	Plaque de montage (1pc)	PHSP3201HDWRBNWTY
2	Mounting Screw (2pcs)	Tornillos de montaje (2pcs)	Vis de montage (2pcs)	
3	Mounting Screw (2pcs)	Tornillos de montaje (2pcs)	Vis de montage (2pcs)	
4	Hex Nut (2pcs)	Tuerca hexagonal (2pcs)	Écrou hexagonal (2pcs)	
5	Ground Screw (1pc)	Tornillo a tierra (1pc)	Vis de borne de terre (1pc)	
6	Wire Nut (3pcs)	Empalme plástico (3pcs)	Capuchon de connexion (3pcs)	
7	Ball nut (2pcs)	Tuerca esférica (2pcs)	Écrou sphérique (2pcs)	PHSPGLSSH4WTY
8	Glass Shade (1pc)	Pantalla de vidrio (1pc)	Abat-jour en verre (1pc)	

*Specify Finish / Especifica el Acabado / Spécifiez la Finition

REVISED: 11/24/2021
CODES: PHWL3201