

FLUSH-MOUNT BODY SPRAY

ROCIADOR CORPORAL CUADRADO DE MONTAJE EMPOTRADO

PULVÉRISATEUR CORPOREL MONTÉ À FLEUR

SKU: 948943, 948944

BEFORE YOU BEGIN

We recommend consulting a professional if you are unfamiliar with installing plumbing fixtures. Signature Hardware accepts no liability for any damage to the faucet, plumbing, sink, counter top, or for personal injury during installation.

Observe all local plumbing and building codes.

Unpack and inspect the product for shipping damage. If any damage is found, contact our Customer Relations team at 1-855-715-1800.

ANTES DE COMENZAR

Le recomendamos que consulte a un profesional si no sabe cómo instalar accesorios de plomería. Signature Hardware no asume ninguna responsabilidad con respecto a los daños causados al inodoro, sistema de plomería, suelo o daños personales durante la instalación.

Cumpla con todas las normas locales de plomería y construcción.

Retire el inodoro del empaque y verifique si se produjeron daños durante el envío. Si encuentra algún daño, comuníquese con nuestro equipo de Servicio al cliente al 1-855-715-1800.

AVANT DE COMMENCER

Nous vous recommandons de consulter un professionnel si vous n'avez pas d'expérience dans l'installation d'appareils de plomberie. Signature Hardware décline toute responsabilité en cas de dommage au robinet, à la plomberie, à l'évier, au comptoir ou de blessure corporelle lors de l'installation.

Respectez tous les codes locaux de plomberie et de construction.

Déballiez et inspectez le produit pour vérifier qu'il n'a pas été endommagé pendant le transport. Si un dommage est constaté, communiquez avec notre équipe des relations avec la clientèle au 1-855-715-1800.

GETTING STARTED

Ensure that you have gathered all the required materials that are needed for the installation.

CÓMO COMENZAR

Asegúrese de haber reunido todos los materiales necesarios para la instalación.

PREMIERS PAS

Assurez-vous d'avoir réuni tout le matériel nécessaire à l'installation.

For Warranty information, please visit: signaturehardware.com/services/warranty

Para obtener información sobre la garantía, visite: signaturehardware.com/services/warranty

Pour des renseignements concernant la garantie, consultez le site: signaturehardware.com/services/warranty

REVISED 08/25/2021

CODES: SHBS6010E, SHBS6010MG

SHBS6040E, SHBS6040MG

FLUSH-MOUNT BODY SPRAY

ROCIADOR CORPORAL CUADRADO DE MONTAJE EMPOTRADO

PULVÉRISATEUR CORPOREL MONTÉ À FLEUR

SKU: 948943, 948944

TOOLS AND MATERIALS: HERRAMIENTAS Y MATERIALES: OUTILS ET MATÉRIEL:



Plumbers Tape
Cinta de Fontanería
Ruban de Plomberie



Allen Wrench
Llave Allen
Clé Allen



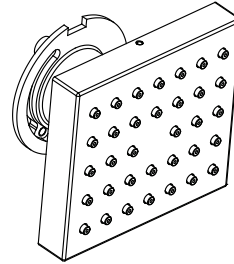
Phillips Screwdriver
Destornillador Phillips
Tournevis cruciforme

BEFORE INSTALLATION ANTES DE LA INSTALACIÓN AVANT L'INSTALLATION

1. The body spray comes from the factory fully assembled. You will need to disassemble in order to begin installation.

1. El rociador corporal viene totalmente ensamblado de fábrica. Necesitará desensamblar con el fin de comenzar la instalación.

1. Le pulvérisateur corporel sort de l'usine entièrement assemblé. Vous devrez le démonter avant de commencer l'installation.



FLUSH-MOUNT BODY SPRAY

ROCIADOR CORPORAL CUADRADO DE MONTAJE EMPOTRADO

PULVÉRISATEUR CORPOREL MONTÉ À FLEUR

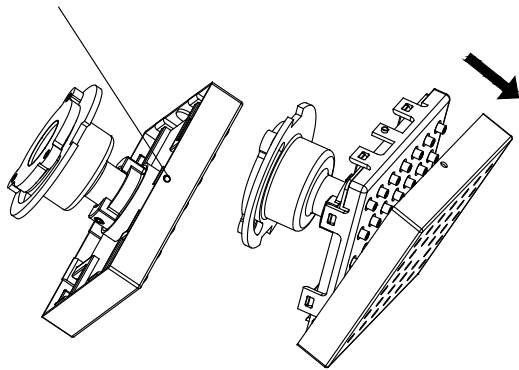
SKU: 948943, 948944

2. Push the hole to remove the decorative plate.

2. Empuje el orificio para sacar la placa decorativa.

2. Appuyez sur le trou pour retirer la plaque décorative.

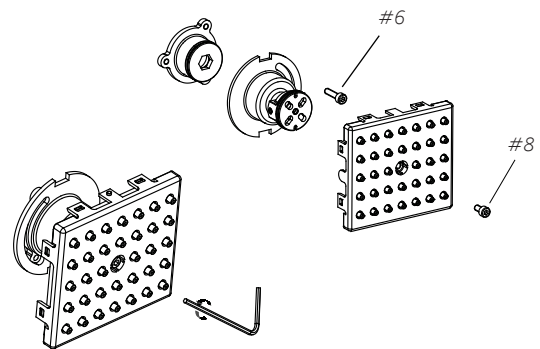
push this hole
presione este orificio
appuyer sur ce trou



3. Remove both bolts (#6 and #8) on the body jet face using a hex wrench. Then remove the outlet face.

3. Retire ambos tornillos (n°6 y n°8) sobre la cara del inyector del artefacto usando una llave Allen. Luego, retire la cara de salida.

3. Retirez les deux boulons (n° 6 et n° 8) sur la plaque du jet corporel à l'aide d'une clé hexagonale. Retirez ensuite la plaque du robinet.



FLUSH-MOUNT BODY SPRAY

ROCIADOR CORPORAL CUADRADO DE MONTAJE EMPOTRADO

PULVÉRISATEUR CORPOREL MONTÉ À FLEUR

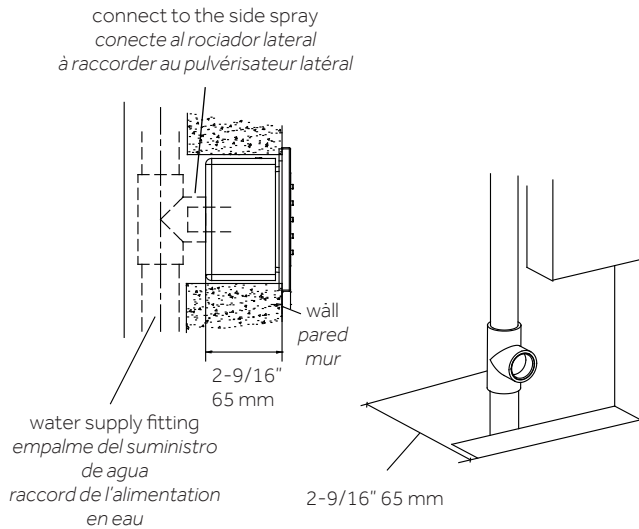
SKU: 948943, 948944

INSTALLATION INSTALACIÓN INSTALLATION

1. Make sure the distance between the water supply system and the finished wall is at least 2-9/16" (65 mm).

1. Asegúrese de que la distancia entre el sistema de suministro de agua y la pared terminada sea de al menos 2-9/16 pulgadas (65 mm).

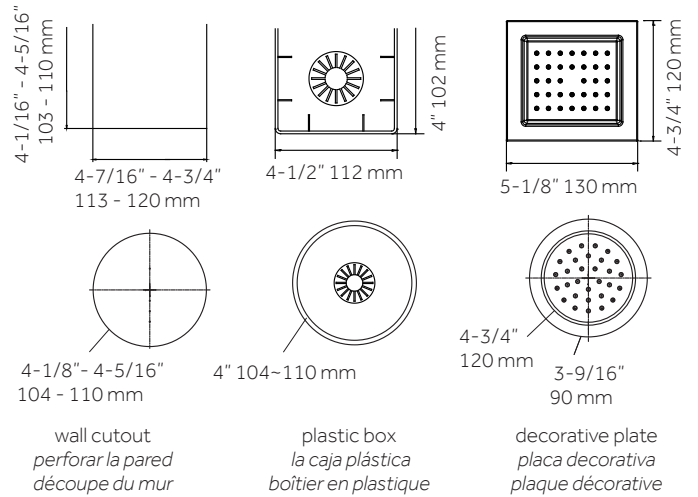
1. Assurez-vous que la distance entre le système d'alimentation en eau et le mur fini est de 65 mm (2-9/16 po) au minimum.



2. Reference the size to drill the wall as below.

2. Consulte el tamaño de la broca para perforar la pared según las indicaciones abajo.

2. Reportez-vous aux dimensions ci-dessous pour percer le mur.



FLUSH-MOUNT BODY SPRAY

ROCIADOR CORPORAL CUADRADO DE MONTAJE EMPOTRADO

PULVÉRISATEUR CORPOREL MONTÉ À FLEUR

SKU: 948943, 948944

3. The distance between the end point of the pipe and the finished wall shall be 1-5/8" (41 mm) to 1-7/8" (48 mm). Screw the pipe to the water supply fittings.

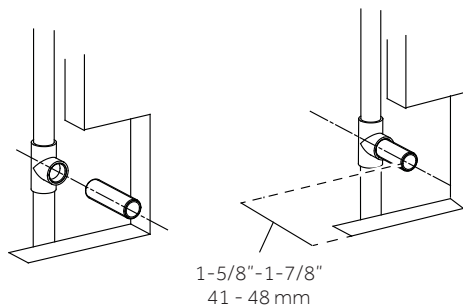
Note: Make sure the NPT thread is connected to water supply fittings.

3. La distancia entre el extremo de la tubería y la pared terminada deberá ser de 1-5/8 pulgadas (41 mm) to 1-7/8 pulgadas (48 mm). Recorte el largo de la tubería según corresponda. Atornille la tubería a los accesorios de suministro de agua.

Nota: Asegúrese de que la rosca americana cónica para tubos esté conectada a los accesorios del suministro de agua.

3. La distance entre le point d'extrémité du tuyau et le mur fini doit être comprise entre 41 mm (1-5/8 po) et 48 mm (1-7/8 po). Vissez le tuyau sur le raccord d'alimentation en eau.

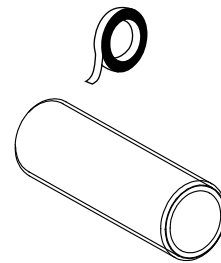
Remarque: Assurez-vous que le filetage NPT est connecté au raccord d'alimentation en eau.



4. Remove the pipe and wrap plumbers' tape around the end of the pipe. Place the pipe back onto the water supply fitting.

4. Retire la tubería y la cinta para plomería que está alrededor del extremo del tubo. Coloque la tubería nuevamente en el accesorio del suministro de agua.

4. Retirez le tuyau et enveloppez l'extrémité du tuyau dans du ruban de plomberie. Réinstallez le tuyau sur le raccord d'alimentation en eau.



FLUSH-MOUNT BODY SPRAY

ROCIADOR CORPORAL CUADRADO DE MONTAJE EMPOTRADO

PULVÉRISATEUR CORPOREL MONTÉ À FLEUR

SKU: 948943, 948944

5. Turn on the water supply system to flush the pipe. Then close the water supply system.

5. Abra el sistema de suministro de agua para descargar la tubería. Luego, cierre el sistema de suministro de agua.

5. Ouvrez le système d'alimentation en eau pour rincer le tuyau. Fermez ensuite le système d'alimentation en eau.

6. Push the plastic box into the wall.

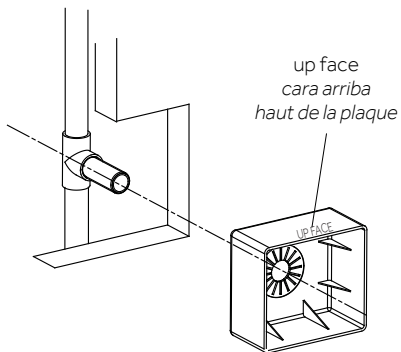
Note: Make sure the "UP FACE" marking is facing up.

6. Empuje la caja plástica dentro de la pared.

Nota: Asegúrese de que la marca de "CARA ARRIBA" esté apuntando hacia arriba.

6. Enfoncez le boîtier en plastique dans le mur.

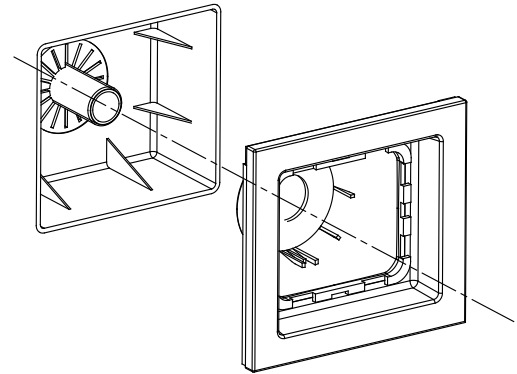
Remarque: Assurez-vous que le marquage « UP FACE » (haut de la plaque) est orienté vers le haut.



7. Install the decorative plate into the plastic box.

7. Instale la placa decorativa en la caja plástica.

7. Installez la plaque décorative dans le boîtier en plastique.



FLUSH-MOUNT BODY SPRAY

ROCIADOR CORPORAL CUADRADO DE MONTAJE EMPOTRADO

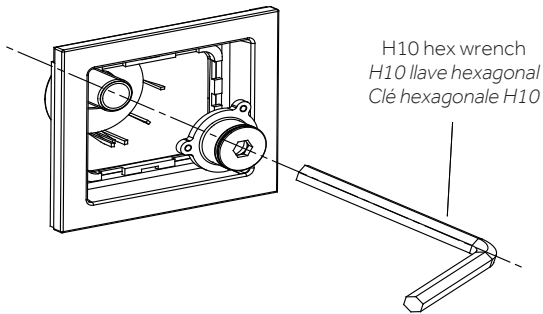
PULVÉRISATEUR CORPOREL MONTÉ À FLEUR

SKU: 948943, 948944

8. Secure the connector into the pipe with a H10 hex wrench.

8. Asegure el conector a la tubería con una llave Allen H10.

8. Fixez le connecteur au tuyau à l'aide d'une clé hexagonale H10.



9. Install the body of the shower jet to the connector.

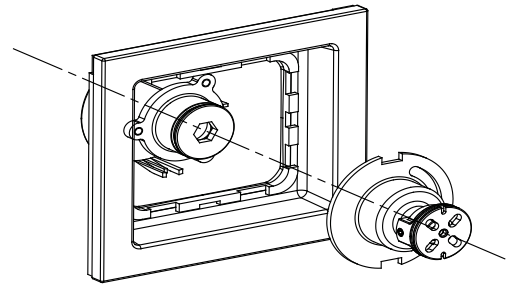
Note: Make sure the connector is fully inserted into the body.

9. Instale el cuerpo del inyector de la ducha al conector.

Nota: Asegúrese de que el conector esté completamente insertado en el artefacto.

9. Installez le corps du jet de douche sur le connecteur.

Remarque: Assurez-vous que le connecteur est complètement inséré dans le corps.



FLUSH-MOUNT BODY SPRAY

ROCIADOR CORPORAL CUADRADO DE MONTAJE EMPOTRADO

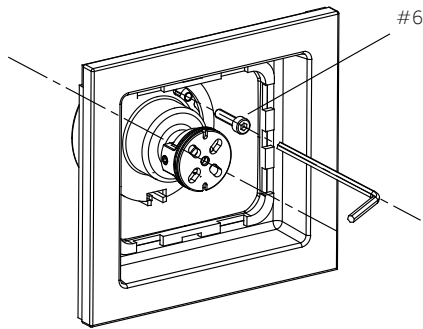
PULVÉRISATEUR CORPOREL MONTÉ À FLEUR

SKU: 948943, 948944

10. Secure bolt #6 into the body. Make sure the body and the connector are tight, using a hex wrench.

10. Atornille el tornillo n° 6 en el artefacto. Asegúrese de que el artefacto y el conector estén ajustados, usando una llave allen.

10. Installez le boulon n° 6 dans le corps. Assurez-vous que le corps et le connecteur sont bien serrés à l'aide d'une clé hexagonale.



11. Install the outlet face assembly to the body. Make sure the outlet face is fully seated onto the body. Using a hex wrench, secure bolt #8 through the outlet face and into the body.

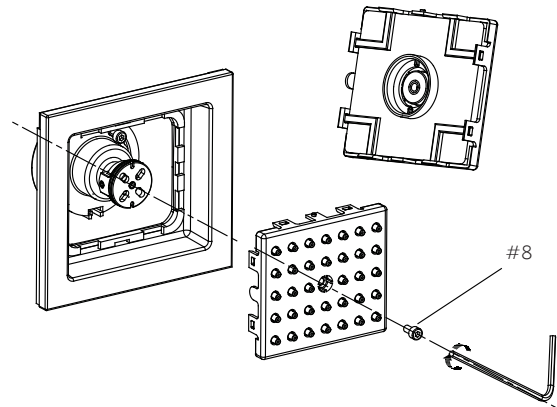
Note: Do not overtighten.

11. Instale el ensamble de la cara de descarga al artefacto. Asegúrese de que la cara de descarga esté completamente asentada sobre el artefacto. Utilizando una llave Allen, ajuste el tornillo n° 8 a través de la cara de descarga y hacia el artefacto.

Nota: No ajuste demasiado.

11. Installez la plaque du robinet sur le corps. Assurez-vous que la plaque du robinet repose correctement sur le corps. Utilisez une clé hexagonale pour installer le boulon n° 8 dans le corps à travers la plaque du robinet.

Remarque: Évitez de trop serrer.



FLUSH-MOUNT BODY SPRAY

ROCIADOR CORPORAL CUADRADO DE MONTAJE EMPOTRADO

PULVÉRISATEUR CORPOREL MONTÉ À FLEUR

SKU: 948943, 948944

12. Tighten and screw the outlet face and the decorative plate together make sure both plates are slightly at an angle.

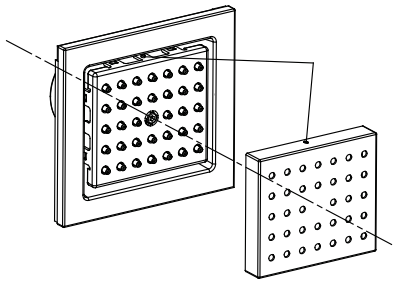
Note: Ensure the holes are lined up.

12. Atornille y ajuste el tornillo de la cara de descarga y la placa decorativa juntas para asegurarse que ambas placas estén ligeramente en un ángulo.

Nota: Asegúrese de que los orificios estén alineados.

12. Serrez et vissez ensemble la plaque du robinet et la plaque décorative en veillant à ce que les deux soient légèrement inclinées.

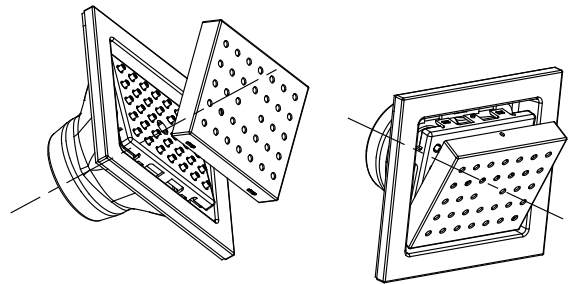
Remarque: Assurez-vous que les trous sont bien alignés.



Note: The product can be adjusted to different angles.

Nota: El producto se puede ajustar a distintos ángulos.

Remarque: Le produit peut être réglé à différents angles.



FLUSH-MOUNT BODY SPRAY

ROCIADOR CORPORAL CUADRADO DE MONTAJE EMPOTRADO

PULVÉRISATEUR CORPOREL MONTÉ À FLEUR

SKU: 948943, 948944

CLEANING AND CARE **LIMPIEZA Y CUIDADO** **NETTOYAGE ET ENTRETIEN**

Do not use abrasive sponges or microfiber cloths, corrosive cleansers, solvents or acids. We recommend that you do not use any anti-lime scale products or cleaners containing vinegar or acetic acid. Chemical cleaning agents may damage the product. Clean products using only mild soap and a wet cloth.

No utilice esponjas abrasivas ni paños de microfibra, limpiadores corrosivos, solventes o ácidos. Recomendamos que no utilice ningún producto antical ni limpiadores que contengan vinagre o ácido acético. Los agentes químicos de limpieza pueden dañar el producto. Limpie los productos utilizando únicamente jabón suave y un paño húmedo.

N'utilisez pas d'éponges abrasives ou de chiffons en microfibras, de nettoyeurs corrosifs, de solvants ou d'acides. Nous vous recommandons de ne pas utiliser de produits anti-calcaire ou de nettoyeurs contenant du vinaigre ou de l'acide acétique. Les agents de nettoyage chimiques pourraient abimer le produit. Nettoyez les produits en utilisant uniquement du savon et un chiffon humide.

FLUSH-MOUNT BODY SPRAY

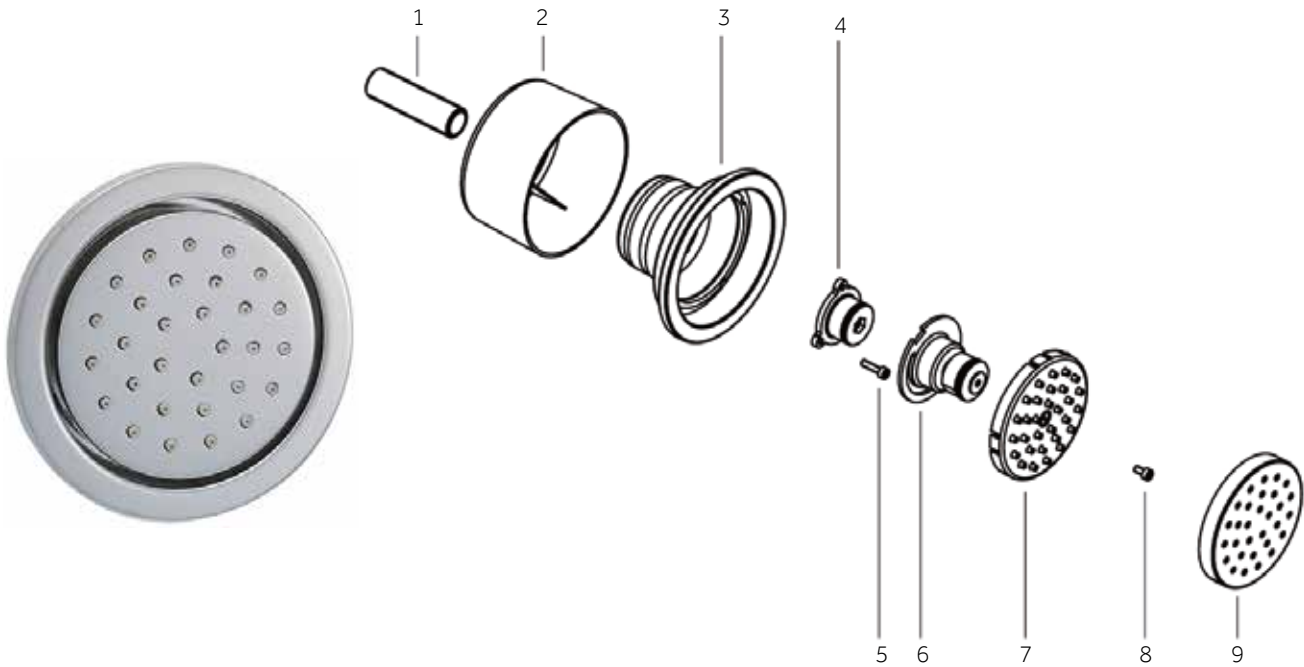
ROCIADOR CORPORAL CUADRADO DE MONTAJE EMPOTRADO

PULVÉRISATEUR CORPOREL MONTÉ À FLEUR

SKU: 948943, 948944

SHBS6010E

Body Spray
Spray corporal



No.	Part Name	Nombre de pieza	Nom de la pièce
1	Pipe	Tubería	Tuyau
2	Plastic box	Caja de plástico	Boîte en plastique
3	Decorative plate	Placa decorativa	Plaqué décorative
4	Connector	Conector	Raccord
5	Bolt	Perno	Écrou
6	Body	Cuerpo	Corps
7	Outlet face	Frente de descarga	Face de sortie
8	Bolt	Bronce	Laiton
9	Outlet face	Acero inoxidable	Acier inoxydable

CODES: SHBS6010E

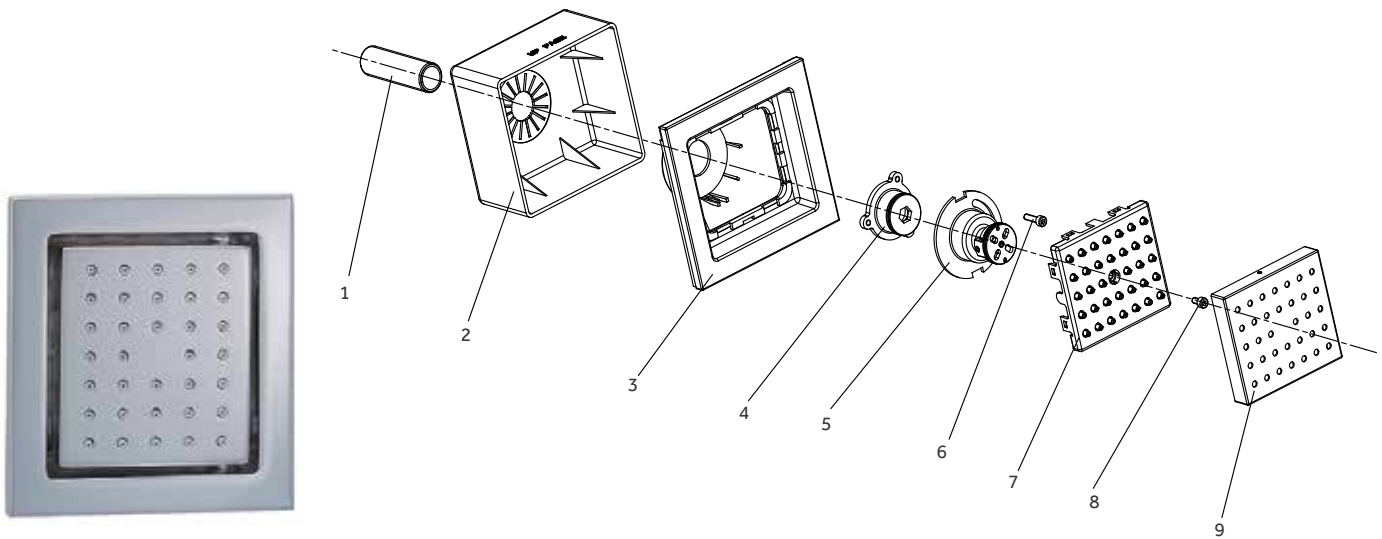
FLUSH-MOUNT BODY SPRAY

ROCIADOR CORPORAL CUADRADO DE MONTAJE EMPOTRADO
PULVÉRISATEUR CORPOREL MONTÉ À FLEUR

SKU: 948943, 948944

SHBS6040E

Body Spray
Spray corporal



No.	Part Name	Nombre de pieza	Nom de la pièce
1	Pipe	Tubería	Tuyau
2	Plastic box	Caja de plástico	Boîte en plastique
3	Decorative plate	Placa decorativa	Plaque décorative
4	Connector	Conector	Raccord
5	Body	Cuerpo	Corps
6	Bolt	Perno	Écrou
7	Outlet face	Frente de descarga	Face de sortie
8	Bolt	Bronce	Laiton
9	Outlet face	Acero inoxidable	Acier inoxydable

CODES: SHBS6040E