

GREYFIELD

SINGLE-HOLE BAR FAUCET

GRIFO CON ÚNICO ORIFICIO AMBERLEY

ROBINET DE BAR À UN SEUL TROU

SKU: 953746

BEFORE YOU BEGIN

We recommend consulting a professional if you are unfamiliar with installing plumbing fixtures. Signature Hardware accepts no liability for any damage to the faucet, plumbing, sink, counter top, or for personal injury during installation.

Observe all local plumbing and building codes.

Unpack and inspect the product for shipping damage.

If any damage is found, contact our Customer Relations team via live chat at www.signaturehardware.com or by emailing support@signaturehardware.com.

ANTES DE COMENZAR

Le recomendamos que consulte a un profesional si no sabe cómo instalar accesorios de plomería. Signature Hardware no asume ninguna responsabilidad con respecto a los daños causados al inodoro, sistema de plomería, suelo o daños personales durante la instalación.

Cumpla con todas las normas locales de plomería y construcción.

Desempaque e inspeccione el producto para determinar si tiene daños por el envío. Si tiene daños, comuníquese con nuestro equipo de Relaciones con el Cliente por chat en directo en www.signaturehardware.com o por correo electrónico a support@signaturehardware.com.

AVANT DE COMMENCER

Nous vous recommandons de consulter un professionnel si vous n'avez pas d'expérience dans l'installation d'appareils de plomberie. Signature Hardware décline toute responsabilité en cas de dommage au robinet, à la plomberie, à l'évier, au comptoir ou de blessure corporelle lors de l'installation.

Respectez tous les codes locaux de plomberie et de construction.

Déballiez et inspectez le produit pour vérifier qu'il n'a pas été endommagé pendant le transport. Si un dommage est constaté, communiquez avec notre équipe des relations avec la clientèle au www.signaturehardware.com ou par mail support@signaturehardware.com.

GETTING STARTED

Ensure that you have gathered all the required materials that are needed for the installation.

CÓMO COMENZAR

Asegúrese de haber reunido todos los materiales necesarios para la instalación.

PREMIERS PAS

Assurez-vous d'avoir réuni tout le matériel nécessaire à l'installation.

ADDITIONAL QUESTIONS?

Still need help? Check out our Help Center at www.signaturehardware.com for product and warranty information, or contact us through live chat or by emailing support@signaturehardware.com.

¿MÁS PREGUNTAS?

Todavía necesita ayuda. Consulte nuestro Centro de Ayuda en www.signaturehardware.com para obtener información de productos y garantías o comuníquese con nosotros por chat directo o enviando un correo electrónico a support@signaturehardware.com.

D'AUTRES QUESTIONS?

Si vous avez encore besoin de l'aide. Veuillez consultez notre centre d'aide à l'adresse www.signaturehardware.com pour obtenir des informations sur les produits et la garantie ou veuillez nous contacter par clavardage en direct ou par courriel à l'adresse support@signaturehardware.com.

REVISED 07/05/2022
CODES: SHXCGF137

GREYFIELD

SINGLE-HOLE BAR FAUCET

GRIFO CON ÚNICO ORIFICIO AMBERLEY

ROBINET DE BAR À UN SEUL TROU

SKU: 953746

TOOLS AND MATERIALS: HERRAMIENTAS Y MATERIALES: OUTILS ET MATÉRIEL:



Plumbers Tape
Cinta de Fontanería
Ruban de Plomberie



Safety Glasses
Gafas de seguridad
Lunettes de protection



Adjustable Wrench
Llave ajustable
Clé ajustable



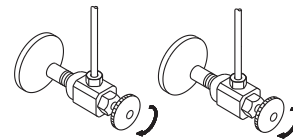
Silicone Sealant
(100% Neutral Cure)
Sellador de silicona
(100% curado neutro)
Produit d'étanchéité en silicone
(à polymérisation neutre à 100 %)

INSTALLATION INSTALACIÓN INSTALLATION

1. Shut off water supply.

1. Corte el agua.

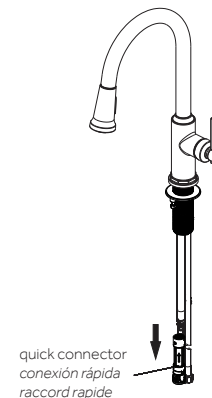
1. Couper l'alimentation en eau.



2. Remove the quick connector from the free end of the supply hose by unscrewing in a counter-clockwise direction.

2. Retire la conexión rápida del extremo libre de la manguera de suministro desatornillando en dirección a la izquierda.

2. Retirer le raccord rapide de l'embout libre de la conduite d'alimentation en le dévissant dans le sens antihoraire.



GREYFIELD

SINGLE-HOLE BAR FAUCET

GRIFO CON ÚNICO ORIFICIO AMBERLEY

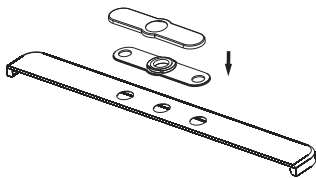
ROBINET DE BAR À UN SEUL TROU

SKU: 953746

3. If using, place the escutcheon over the sink holes.

3. Si lo está utilizando, coloca el escudo sobre los orificios del fregadero.

3. Si une rosace est utilisée, la placer sur les trous de l'évier.



4. Retract hose up through faucet body until the pull-down hose fitting is flush with the bottom of shank. Do not pull hose fitting past the shank. Insert faucet body through the hole in sink.

Note: Do not feed the hose back down through the spout until step 6.

4. Repliegue la manguera a través de la carcasa del grifo hasta que la conexión de la manguera extraíble esté al mismo nivel que la parte interior del vástago. No tire de la conexión de la manguera más allá del vástago. Inserteel cuerpo del grifo a través del orificio del fregadero.

Nota: No realimente la manguera a través del surtidor hasta el paso 6.

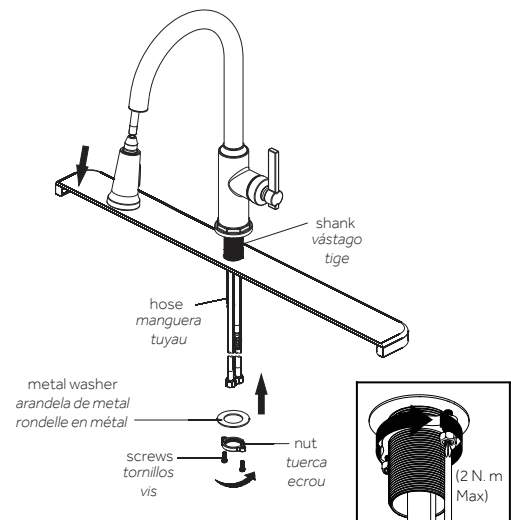
4. Rétracter le tuyau à travers le corps du robinet jusqu'à ce que le raccord du tuyau soit au même niveau que le bas de la tige. Ne pas tirer le raccord du tuyau au-delà de la tige. Insérer le corps du robinet dans le trou de l'évier.

Remarque : Ne pas pousser le tuyau vers le bas à travers le bec du robinet avant l'étape 6.

5. Install metal washer onto the thread mounting shank. Thread nut onto mounting shank. Lock nut into position by tightening screws. Do not overtighten.

5. Instale la arandela de metal en el montaje de rosca del vástago. Enrosque la tuerca en el montaje de vástago. Fije la tuerca en la posición apretando los tornillos. No ajuste en exceso.

5. Insérer la rondelle en métal sur la tige de montage. Visser l'écrou sur la tige de montage. Bloquer l'écrou en position en serrant les vis. Éviter de trop serrer.



GREYFIELD

SINGLE-HOLE BAR FAUCET

GRIFO CON ÚNICO ORIFICIO AMBERLEY

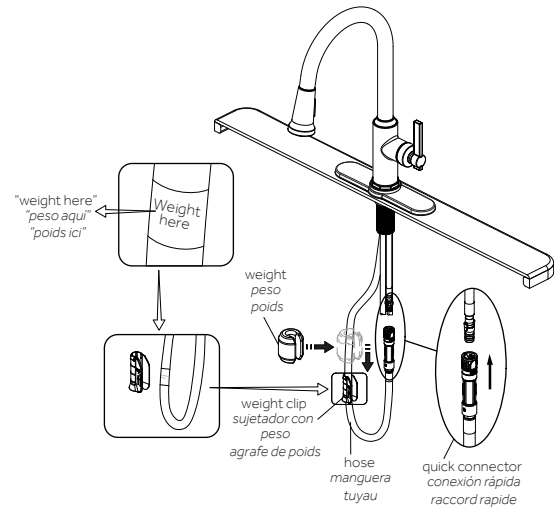
ROBINET DE BAR À UN SEUL TROU

SKU: 953746

6. Thread the quick connector onto the free end of the hose. Align block and tabs on quick connect. Push quick connect housing firmly upward and snap onto receiving block. Pull down moderately to ensure connection has been made. If it is necessary to remove quick connect, squeeze tabs on hose between index finger and thumb, then pull down to disconnect. Install the weight clip at the point of the hose marking "weight here". Insert the weight onto the clip by sliding it down onto the clip.

6. Enrosque la conexión rápida del extremo libre de la manguera. Alínee el bloque y las lengüetas en la conexión rápida. Presione firmemente la carcasa de la conexión hacia arriba y ajuste en el bloque receptor. Tire hacia abajo de forma moderada para asegurarse de que se ha realizado la conexión. Si es necesario retirar la conexión rápida, introduzca lengüetas en la manguera entre el dedo índice y el pulgar, después tire hacia abajo para desconectar. Instale el sujetador con peso en el punto de la manguera marcado con "peso aquí". Inserte el peso en el sujetador deslizando hacia abajo en el sujetador.

6. Visser le connecteur rapide sur l'extrémité libre du tuyau. Aligner le bloc et les languettes sur le raccord rapide. Pousser le raccord rapide fermement vers le haut et l'enclencher dans le bloc de réception. Tirer modérément vers le bas pour s'assurer que le raccord est bien en place. Si le raccord rapide doit être enlevé, pincer les onglets sur le tuyau en utilisant l'index et le pouce, puis tirer vers le bas pour déclencher le raccord. Installer l'agrafe de poids au point sur le tuyau marqué « weight here » (poids ici). Insérer le poids sur l'agrafe en le faisant glisser vers le bas jusqu'à l'agrafe.



7. Connect the hot and cold water supply lines to the angle stop (not included). Or attach hot and cold adaptors (not included) to supply lines, then use 1/2" I.P.S. faucet connections (not included). Tighten connections with an adjustable wrench. Do not overtighten.

7. Conecte las líneas de suministro de agua fría y caliente en el cierre de ángulo (no incluido). O fije los adaptadores de frío y caliente (no incluidos) a las líneas de suministro, después utilice las conexiones de grifos de 1/2" I.P.S. (no incluidas). Ajuste las conexiones de grifos con una llave ajustable. No ajuste en exceso.

7. Raccorder les conduites d'alimentation en eau chaude et en eau froide (non incluses) aux butées d'angle. Ou attacher les adaptateurs (non inclus) aux conduites d'alimentation en eau chaude et en eau froide, puis utiliser les raccords de robinet IPS de 1,3 cm (0,5 po) (non inclus). Serrer fermement chaque raccord à l'aide d'une clé à molette. Éviter de trop serrer.

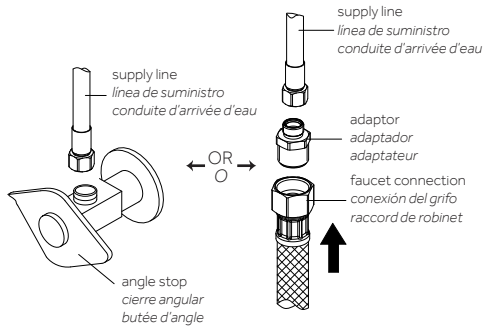
GREYFIELD

SINGLE-HOLE BAR FAUCET

GRIFO CON ÚNICO ORIFICIO AMBERLEY

ROBINET DE BAR À UN SEUL TROU

SKU: 953746



8. Remove the sprayer by unscrewing it in a counter-clockwise direction. Turn on the water supply to flush debris from the faucet. Run the hot and cold water for at least one minute each.

8. Retire el rociador desatornillándolo en dirección contraria al sentido de las manecillas del reloj. Abra el suministro de agua para eliminar los residuos del grifo. Haga correr el agua fría y caliente por al menos un minuto cada una.

8. Enlever le pulvérisateur en le dévissant dans le sens antihoraire. Ouvrir l'arrivée d'eau pour éliminer les débris présents dans le robinet. Faire couler l'eau chaude et l'eau froide pendant au moins une minute chacune.

