



# GREYFIELD

BATHROOM ACCESSORIES

INSTALACIÓN DE ACCESORIOS DE BAÑO

ACCESSOIRES DE SALLE DE BAIN

SKU: 948294, 948292, 948297, 948295, 948296, 948293

## TOOLS AND MATERIALS: HERRAMIENTAS Y MATERIALES: OUTILS ET MATÉRIEL:



Pencil  
Lápiz  
Crayon



Phillips  
Screwdriver  
Destornillador  
Phillips  
Tournevis cruciforme



Level  
Nivelador  
Niveau



Drill  
Taladro  
Perceuse



Tape Measure  
Cinta métrica  
Ruban à mesurer



Safety Glasses  
Gafas de seguridad  
Lunettes de protection

## INSTALLATION INSTALACIÓN INSTALLATION

1. Unscrew set screw at base of post. Use the template screw hold marking (A and C) to place the desired location for the 24" Towel Bar. (A and D for the 30" Towel Bar, A and B for Tissue Holder, A and E for Towel Rack). Position on wall where desired. Lightly mark outline of post.

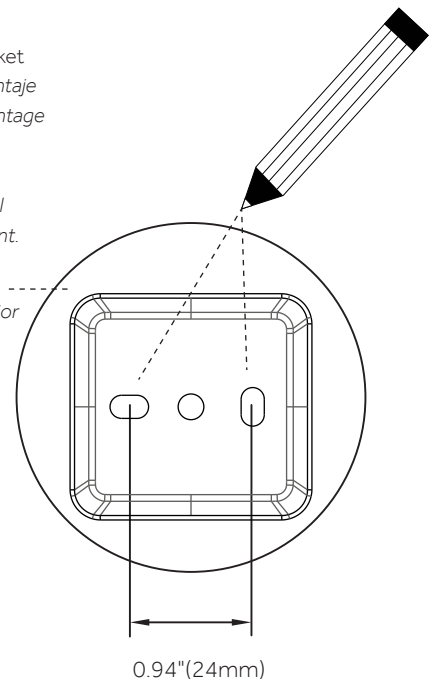
1. Desatornille les tornillos fijos en la base de cada soporte. Utilice la Plantilla con las Marcas de los Orificios para los Tornillos (A y C) para colocar, en la ubicación que desee, la Barra para Toallas de 24". (A y D para la Barra para Toallas de 30", A y B para la Poitapapel Higiénico, A y E para el toallero). Determine la ubicación deseada en la pared. Marque suavemente el contorno del poste.

1. Desserrez la vis de calage à la base du montant. Utilisez la marque de tenue de vis du gabarit (A et C) pour placer la barre à serviette de 61 cm (24 po) à l'endroit désiré. (A et D pour la barre de serviette de 76 cm (30 po), A et B pour le distributeur de papier hygiénique, A et E pour le porte-serviettes.) Placez sur le mur à l'endroit désiré. Marquez légèrement le contour du montant.

Mounting Bracket  
Soporte de Montaje  
Support de montage

Front View  
Vista Frontal  
Vue de l'avant.

Top  
Parte superior  
Haut



# GREYFIELD

## BATHROOM ACCESSORIES

## INSTALACIÓN DE ACCESORIOS DE BAÑO

## ACCESSOIRES DE SALLE DE BAIN

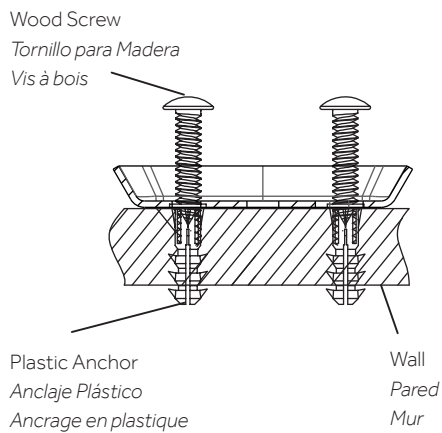
SKU: 948294, 948292, 948297, 948295, 948296, 948293

2a. Drill 1/4" hole in the drywall. Push plastic anchors flush into the drywall. Fasten mounting bracket to wall with wood screw.

2a. Perfora un orificio de 0,6 cm en el drywall. Empuja los anclajes plásticos hasta que queden al ras en la pared. Fila el Soporte de Montaje con tornillos para madera.

2a. Percez un trou de 6,3 mm (1/4 po) dans la cloison sèche. Enfoncez les ancrages en plastique pour qu'ils arrivent à fleur de la cloison sèche. Serrez le support de montage au mur avec une vis à bois.

Side View  
Vista lateral  
Vue de côté



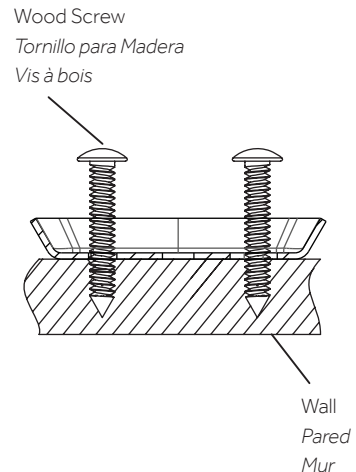
2b. If mounting into a wood wall, fasten mounting bracket flush into the wall with wood screw without drilling the holes.

2b. Si estás instalando en una pared de madera, fija el soporte de montaje con tornillos para madera sin perforar orificios.

2b. En cas d'installation sur un mur en bois, fixez le support de montage pour qu'il soit à fleur du mur en utilisant des vis à bois, sans percer de trous.

Mounting Bracket  
Soporte de Montaje  
Support de montage

Side View  
Vista lateral  
Vue de côté



# GREYFIELD

## BATHROOM ACCESSORIES

## INSTALACIÓN DE ACCESORIOS DE BAÑO

## ACCESSOIRES DE SALLE DE BAIN

SKU: 948294, 948292, 948297, 948295, 948296, 948293

3. Place post over mounting bracket and secure with set screws.

3. Coloca el poste sobre el soporte de montaje y asegúralo con los tornillos de fijación.

3. Placez le montant sur le support de montage et fixez-le avec des vis de calage.  
Montant

Side View  
Vista lateral  
Vue de côté

