

# GREYFIELD

## SINGLE-HOLE BATHROOM FAUCET GRIFO DE BAÑO DE UN SOLO ORIFICIO GREYFIELD

SKU: 948574

### BEFORE YOU BEGIN

We recommend consulting a professional if you are unfamiliar with installing plumbing fixtures. Signature Hardware accepts no liability for any damage to the faucet, plumbing, sink, countertop, or for personal injury during installation.

Observe all local plumbing and building codes.

Unpack and inspect the faucet for shipping damage. If any damage is found, contact our Customer Relations team at 1-855-715-1800.

### ANTES DE COMENZAR

*Le recomendamos que consulte a un profesional si no sabe cómo instalar accesorios de plomería. Signature Hardware no asume ninguna responsabilidad con respecto a los daños causados al inodoro, sistema de plomería, suelo o daños personales durante la instalación.*

*Cumpla con todas las normas locales de plomería y construcción.*

*Retire el inodoro del empaque y verifique si se produjeron daños durante el envío. Si encuentra algún daño, comuníquese con nuestro equipo de Servicio al cliente al 1-855-715-1800.*

### GETTING STARTED

Ensure that you have gathered all the required materials that are needed for the installation.

### CÓMO COMENZAR

*Asegúrese de haber reunido todos los materiales necesarios para la instalación.*

### TOOLS AND MATERIALS: HERRAMIENTAS Y MATERIALES:



Basin Wrench  
Llave de grifo



Adjustable Wrench  
Llave Ajustable



Safety Glasses  
Gafas de seguridad



Silicone Sealant  
(100% Neutral Cure)  
Sellador de silicona  
(100% curado neutro)



2 Flexible Supply Line  
2 Línea de suministro flexible

REVISED 10/25/2019  
CODES: SHWSCGF100

# GREYFIELD

## SINGLE-HOLE BATHROOM FAUCET

### GRIFO DE BAÑO DE UN SOLO ORIFICIO GREYFIELD

SKU: 948574

## INSTALLATION INSTALACIÓN

1. Shut off water supplies.

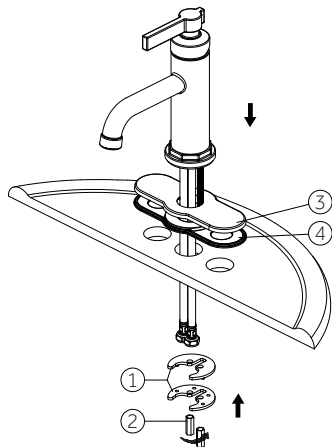
1. Corte el suministro de agua.

2. If installing with deckplate: Place the escutcheon (3) and the gasket (4) on the bottom of the new faucet assembly. Place new faucet through hole on top of the sink. From the underside of the sink slide washer (1) onto thread. Secure with washer and nut (2).

**Note:** If the sink surface is uneven or irregular, silicone sealant may be used to create a watertight seal.

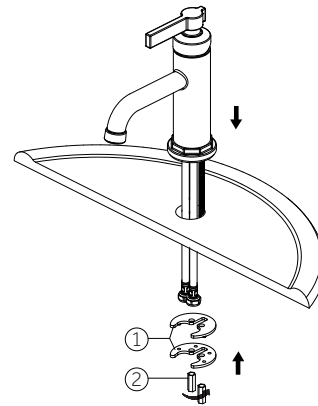
2. *Instalación con chapa de cubierta:* coloque la placa decorativa (3) y la junta (4) en la parte inferior del montaje del nuevo grifo. Coloque el grifo nuevo en el orificio que se encuentra en la parte superior del lavamanos. Por debajo del lavamanos, deslice la arandela (1) en la rosca. Asegure con la arandela y la tuerca (2).

**Nota:** Si la superficie del lavabo está dispereja o es irregular, se puede utilizar sellador de silicona para crear un sellado hermético.



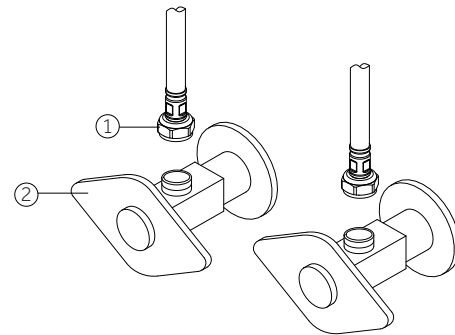
3. If installing without deckplate: Place new faucet through hole on top of sink. From the underside of the sink slide washer (1) onto thread. Secure with washer and nut (2).

3. *Instalación sin chapa de cubierta:* coloque el grifo nuevo en el orificio que se encuentra en la parte superior del lavamanos. Por debajo del lavamanos, deslice la arandela (1) en la rosca. Asegure con la arandela y la tuerca (2).



4. Thread the nut (1) on supply line onto outlet of water supply valve (2) and tighten with wrench. Do not overtighten.

4. *Enrosca la tuerca (1) de la línea de suministro en la salida de la válvula de suministro de agua (2) y aprieta con una llave. No aprietes demasiado.*



# GREYFIELD

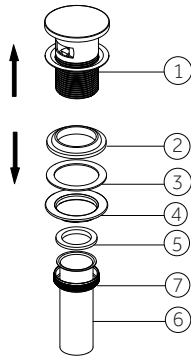
## SINGLE-HOLE BATHROOM FAUCET

### GRIFO DE BAÑO DE UN SOLO ORIFICIO GREYFIELD

SKU: 948574

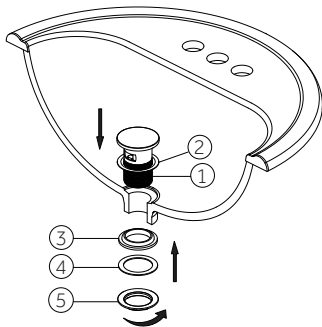
5. Unscrew the nut (7) from the pop-up body (1), move over the tailpiece (6) and washer (5), then unscrew the coupling nut (4) and remove the washers (2 & 3).

5. Desenrosca la tuerca (7) del cuerpo emergente (1), aparta los tubos extensores (6) y la arandela (5), luego desenrosca la tuerca de acoplamiento (4) y retira las arandelas (2 y 3).



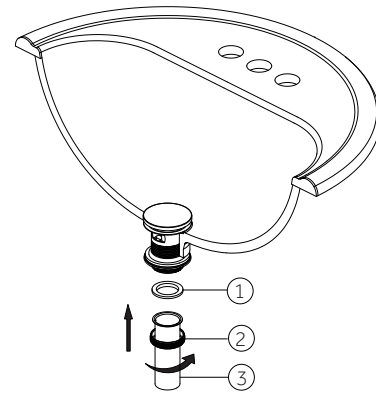
6. Place the washer (2) underneath the flange of the pop-up body (1). Slide the pop-up body (1) down through the drain hole on the vessel or basin. From underside of the sink, slide the washer (3 & 4) against the bottom of the vessel or basin, thread on the coupling nut (5) and tighten. Do not overtighten.

6. Coloca la arandela (2) debajo de la brida del cuerpo emergente (1). Desliza el cuerpo emergente (1) hacia abajo por el orificio del drenaje del recipiente o lavamanos. Desde la parte inferior, desliza la arandela (3 y 4) contra el fondo del recipiente o lavamanos, enróscala en la tuerca de acoplamiento (5) y aprieta. No aprietes demasiado.



7. Slide the nut (2) over the tailpiece (3). Place the washer (1) into the nut and tighten. Do not overtighten.

7. Desliza la tuerca (2) sobre el tubo extensor (3). Coloca la arandela (1) en la tuerca y aprieta. No aprietes demasiado.



8. After installation is complete, remove aerator. Turn on water supply and allow both hot and cold water to run for at least one minute each. While water is running, check for leaks. Replace aerator. Do not lose the gasket (1) in the aerator.

8. Una vez que termine la instalación, quite el aireador. Abra el suministro de agua y deje correr agua fría y caliente durante al menos un minuto cada una. Mientras el agua corre, controle que no haya pérdidas. Reemplace el aireador. No afloje la junta (1) en el aireador.

