

# GUFFEY

BARNDOOR HARDWARE WITH 60" TRACK  
ACCESORIOS PARA PUERTAS CORREDIZAS CON RIEL DE 1,524 MM  
PORTE DE GRANGE AVEC RAIL DE 1.5 M (60 PO)

SKU: 950823

## BEFORE YOU BEGIN

We recommend consulting a professional if you are unfamiliar with installing plumbing fixtures. Signature Hardware accepts no liability for any damage to the hardware, wall, door, or for personal injury during installation.

Observe all local plumbing and building codes.

Unpack and inspect the product for shipping damage. If any damage is found, contact our Customer Relations team at 1-855-715-1800.

## ANTES DE COMENZAR

*Le recomendamos que consulte a un profesional si no sabe cómo instalar accesorios de plomería. Signature Hardware no se hace responsable por ningún daño a los accesorios, a la pared o por lesiones personales que ocurran durante la instalación.*

*Cumpla con todas las normas locales de plomería y construcción.*

*Retire el inodoro del empaque y verifique si se produjeron daños durante el envío. Si encuentra algún daño, comuníquese con nuestro equipo de Servicio al cliente al 1-855-715-1800.*

## AVANT DE COMMENCER

*Nous vous recommandons de consulter un professionnel si vous n'avez pas d'expérience dans l'installation d'appareils de plomberie. Signature Hardware décline toute responsabilité pour tout dommage au matériel, au mur, à la porte ou en cas de blessure corporelle lors de l'installation.*

*Respectez tous les codes locaux de plomberie et de construction.*

*Déballiez et inspectez le produit pour vérifier qu'il n'a pas été endommagé pendant le transport. Si un dommage est constaté, communiquez avec notre équipe des relations avec la clientèle au 1-855-715-1800.*

## GETTING STARTED

Ensure that you have gathered all the required materials that are needed for the installation.

## CÓMO COMENZAR

*Asegúrese de haber reunido todos los materiales necesarios para la instalación.*

## PREMIERS PAS

*Assurez-vous d'avoir réuni tout le matériel nécessaire à l'installation.*

For Warranty information, please visit: [signaturehardware.com/services/warranty](https://signaturehardware.com/services/warranty)

Para obtener información sobre la garantía, visite: [signaturehardware.com/services/warranty](https://signaturehardware.com/services/warranty)

Pour des renseignements concernant la garantie, consultez le site: [signaturehardware.com/services/warranty](https://signaturehardware.com/services/warranty)

REVISED 11/12/2020  
CODES: 456734, 456386

# GUFFEY

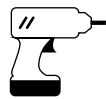
BARNDORR HARDWARE WITH 60" TRACK  
 ACCESORIOS PARA PUERTAS CORREDIZAS CON RIEL DE 1,524 MM  
 PORTE DE GRANGE AVEC RAIL DE 1.5 M (60 PO)

SKU: 950823

## TOOLS AND MATERIALS: HERRAMIENTAS Y MATERIALES: OUTILS ET MATÉRIEL:



Pencil  
Lápiz  
Crayon



Drill  
Taladro  
Perceuse



Adjustable Wrench  
Llave ajustable  
Clé ajustable



7/32" Drill Bit  
Broca 7/32"  
Foret 7/32"



Phillips Screwdriver  
Destornillador Phillips  
Tournevis cruciforme



3/8" Drill Bit  
Broca 3/8"  
Foret 3/8"



Level  
Nivelador  
Niveau

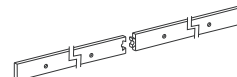


1/4" Drill Bit  
Broca 1/4"  
Foret 1/4"



Tape Measure  
Cinta métrica  
Ruban à mesurer

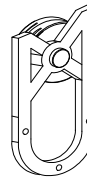
## PARTS INCLUDED: PIEZAS QUE INCLUYE: PIÈCES INCLUSES :



Rail 60" Long  
Riel de 1,524 mm de largo  
Rail de 152.4 cm (60 po)



M10 Cap Nut (x4)  
Tuercas ciegas M10 (x4)  
Écrous borgnes M10 (x4)



Door Hangers (x2)  
Ganchos para puerta (x2)  
Supports de porte (x2)



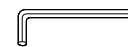
M10x55MM Bolt For 1-3/8" Doors (x4)  
Perno M10 x 55 MM para puertas de 34.92 mm (x4)  
Boulon M10 x 55 MM pour portes de 3,4 cm (1,37 po) (x4)



M10x60MM Bolt For 1-3/4" Doors (x4)  
Perno M10 x 60 MM para puertas de 44.45 mm (x4)  
Boulon M10 x 60 MM pour portes de 3,4 cm (1,34 po) (x4)



M8 Washer (x4)  
Arandela M8 (x4)  
Rondelle M8 (x4)



Allen Wrench M2 (x1)  
Llave Allen M2 (x1)  
Clé Allen M2 (x1)



M10 Washer (x8)  
Arandela M10 (x8)  
Rondelle M10 (x8)



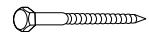
Anti Jump Disk (x2)  
Disco antidesenganche (x2)  
Disque antisaut (x2)



Door Stop (x2)  
Tope para puertas (x2)  
Butoir de porte (x2)



Rail Wall Spacer (x4)  
Espaciador para riel de pared (x4)  
Barre de raccord au mur pour rail (x4)



Lag Bolt M8 x 90MM (x4)  
Tornillo de rosca M8 x 90 MM (x4)  
Tire-fond M8 x 90 MM (x4)



Non-Mortise Door Guide (x2)  
ST4.2x25mm (x2) Ø6 Anchors (x4)  
Guía para puerta sin mortaja (x2)  
ST4.2 x 25 mm (x2) Ø6 Anclajes (x4)  
Guide de porte sans mortaise (x2)  
ST4.2 x 25 mm et (x2) Ancrages Ø6 (x4)



Mortise Door Guide (x1)  
ST4.2x25mm (x2) Ø Anchors (x2)  
Guía para puerta con mortaja (x1)  
ST4.2 x 25 mm (x2) Ø Anclajes (x2)  
Guide de porte à mortaise (x1)  
ST4.2 x 25 mm et (x2) Ancrages Ø x2

BARNDOOR HARDWARE WITH 60" TRACK  
 ACCESORIOS PARA PUERTAS CORREDIZAS CON RIEL DE 1,524 MM  
 PORTE DE GRANGE AVEC RAIL DE 1.5 M (60 PO)

SKU: 950823

**Rail Mounting Instructions**  
**Locating the Mounting Position**  
*Instrucciones Para Montar el Riel*  
*Localización de Posición de Montaje*  
*Instructions D'installation du Rail*  
*Repérer la Position D'installation*

Recommend that you layout your door and hardware on the floor first to determine spacing.

*Se recomienda que primero coloque la puerta y los accesorios en el piso para determinar el espacio.*

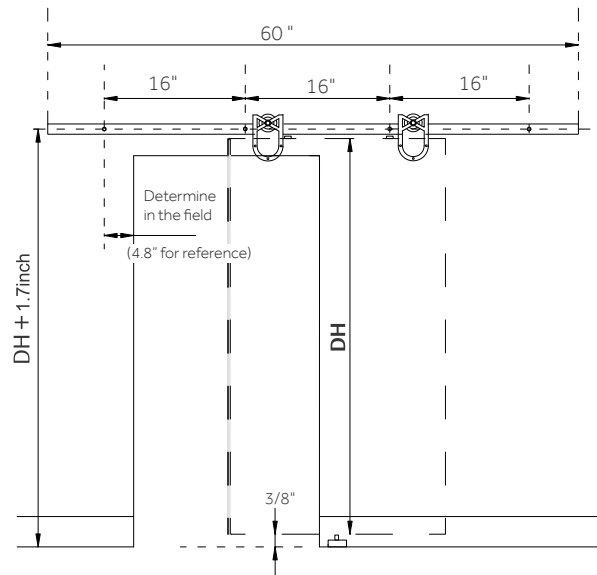
*Nous recommandons de commencer par disposer votre porte et votre quincaillerie sur le plancher pour déterminer les espacements.*

Rail must be level to keep door from moving by itself.

*El riel debe estar nivelado para evitar que la puerta se mueva.*

*Le rail doit être de niveau pour empêcher la porte de se déplacer par elle-même.*

**Rail Mounting Instructions**  
**Locating the Mounting Position**  
*Instrucciones Para Montar el Riel*  
*Localización de Posición de Montaje*  
*Instructions D'installation du Rail*  
*Repérer la Position D'installation*



BARNDOOR HARDWARE WITH 60" TRACK  
 ACCESORIOS PARA PUERTAS CORREDIZAS CON RIEL DE 1,524 MM  
 PORTE DE GRANGE AVEC RAIL DE 1.5 M (60 PO)

SKU: 950823

## Installing the Rail

### Instale el Riel

### Installation du Rail

**Note:** Stops may end up inside end mounts depending on your hanger placement, if so place stops on rail before mounting rail.

**Nota:** Los topes pueden terminar dentro de los montajes de los extremos dependiendo de la ubicación de los ganchos, si es así, coloque los topes en el riel antes de montarlo.

**Remarque:** Les butées pourraient se retrouver à l'intérieur des montants en fonction de la position de votre support. Dans ce cas, placer les butés sur le rail avant de le monter.

**Important:** All rail mounts must be screwed in to a solid wood header.

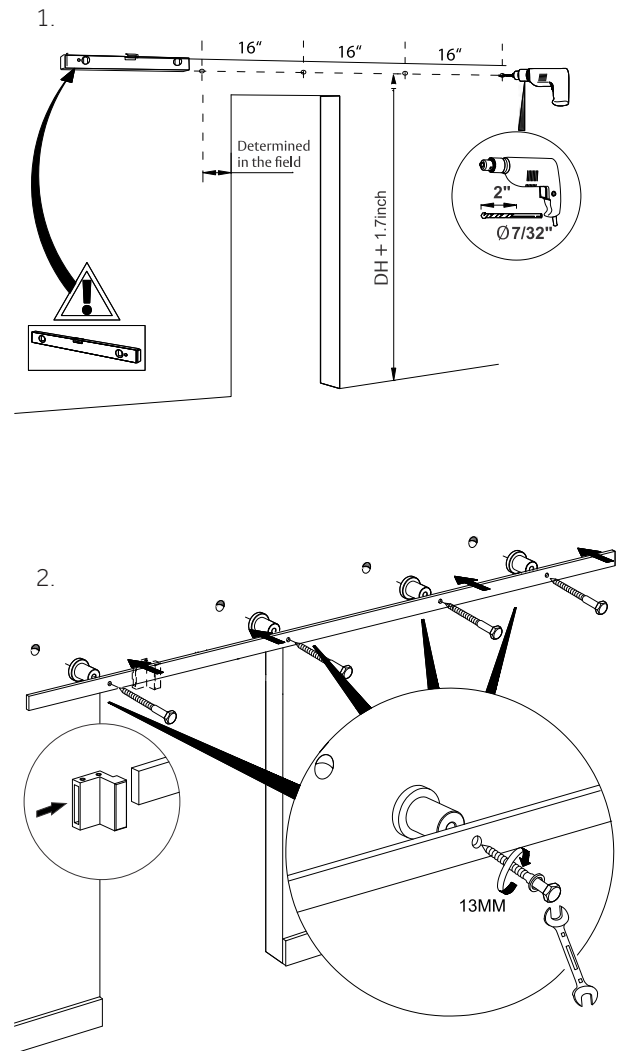
**Importante:** Debe atornillar todos los montajes del riel en un dintel sólido de madera.

**Important:** Toutes les installations de rail doivent être vissées sur un linteau en bois.

## Installing the Rail

### Instale el Riel

### Installation du Rail



BARNDOOR HARDWARE WITH 60" TRACK  
 ACCESORIOS PARA PUERTAS CORREDIZAS CON RIEL DE 1,524 MM  
 PORTE DE GRANGE AVEC RAIL DE 1.5 M (60 PO)

SKU: 950823

**Hanger Mounting Instruction**  
**Instrucciones de Montaje**  
**de Los Ganchos**  
**Instruction D'installation**  
**du Support**

Hanger position from the edge can vary based on your door design.

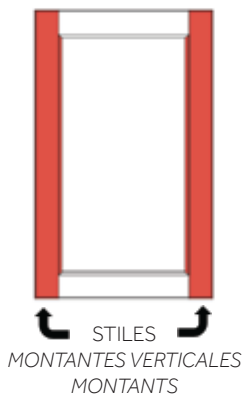
*La posición de los ganchos desde el borde puede variar dependiendo del diseño de su puerta.*

*La position du support par rapport au bord peut varier en fonction de la conception de la porte.*

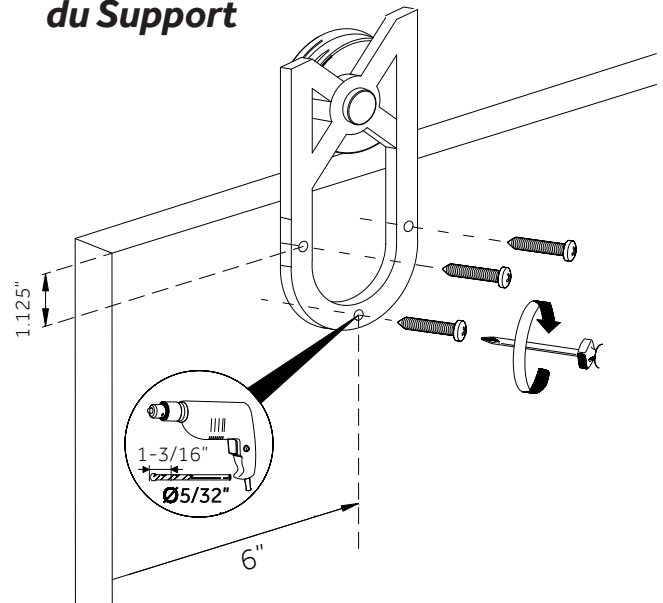
Position shown is for a flat surface door, you may have to adjust to center the hanger onto the vertical stiles of your door.

*La posición que se muestra es para una puerta de superficie plana, es posible que deba ajustar para centrar el gancho en los montantes verticales de su puerta.*

*La position illustrée est basée sur une porte à surface plane, vous devrez peut-être faire un ajustement pour centrer le support sur les montants de votre porte.*



**Hanger Mounting Instruction**  
**Instrucciones de Montaje**  
**de Los Ganchos**  
**Instruction D'installation**  
**du Support**



BARNDOOR HARDWARE WITH 60" TRACK  
ACCESORIOS PARA PUERTAS CORREDIZAS CON RIEL DE 1,524 MM  
PORTE DE GRANGE AVEC RAIL DE 1.5 M (60 PO)

SKU: 950823

## **Anti-Jump Disks Mounting Instructions *Instrucciones de Montaje de Los Discos Antidesenganche Instructions D'installation des Disques Antisaut***

Anti-Jump Disks keep your door from accidentally coming off the rail.

*Los discos antidesenganche evitan que su puerta se salga accidentalmente del riel.*

*Les disques antisaut empêchent la porte de dérailler par accident.*

They are installed offset with the screw outside the rail in case you need to remove the door later.

*Se instalan desplazados con el tornillo fuera del riel en caso de que necesite quitar la puerta en el futuro.*

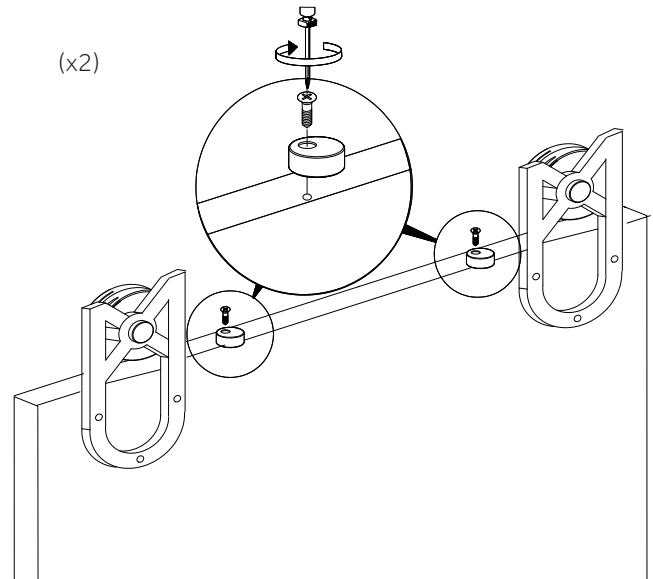
*Leur installation est décalée par rapport à la vis située à l'extérieur du rail, afin de pouvoir enlever la porte plus tard.*

Once your installation is complete, rotate the disks under the rail and tighten mounting hardware.

*Una vez termine la instalación, gire los discos debajo del riel y apriete los accesorios de montaje.*

*Une fois l'installation terminée, faire tourner les disques sous le rail et serrer la visserie de montage.*

## **Anti-Jump Disks Mounting Instructions *Instrucciones de Montaje de Los Discos Antidesenganche Instructions D'installation des Disques Antisaut***



BARNDOOR HARDWARE WITH 60" TRACK  
 ACCESORIOS PARA PUERTAS CORREDIZAS CON RIEL DE 1,524 MM  
 PORTE DE GRANGE AVEC RAIL DE 1.5 M (60 PO)

SKU: 950823

## Bottom Guide Mounting Instructions *Instrucciones de Montaje de la Guía Inferior* *Instructions D'installation du Guide Inférieur*

The guide stabilizes the door by keeping the bottom from swinging.

*La guía estabiliza la puerta al evitar que la parte inferior se deslice.*

*Le guide stabilise la porte en empêchant le balancement de sa partie inférieure.*

Kit includes both a mortise (grove in the bottom of the door) and a non-mortise option.

*El kit incluye ambas opciones, una con mortaja (ranura en la parte inferior de la puerta) y una sin mortaja.*

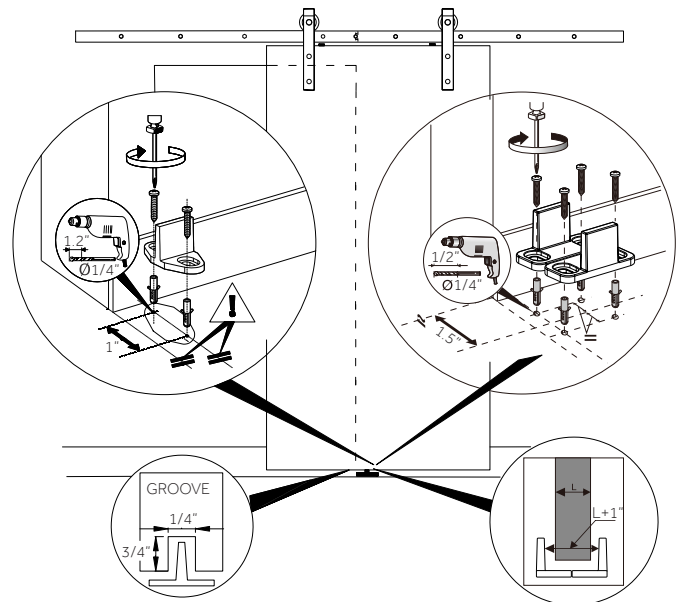
*La trousse inclut une option avec mortaise (rainure au bas de la porte) ou sans mortaise.*

This step will require hanging and removing the door to measure and install the guides.

*En este paso es necesario que cuelgue y quite la puerta para medir e instalar las guías.*

*Cette étape exige de suspendre et d'enlever la porte pour mesurer et installer les guides.*

## Bottom Guide Mounting Instructions *Instrucciones de Montaje de la Guía Inferior* *Instructions D'installation du Guide Inférieur*



BARNDOOR HARDWARE WITH 60" TRACK

ACCESORIOS PARA PUERTAS CORREDIZAS CON RIEL DE 1,524 MM

PORTE DE GRANGE AVEC RAIL DE 1.5 M (60 PO)

SKU: 950823

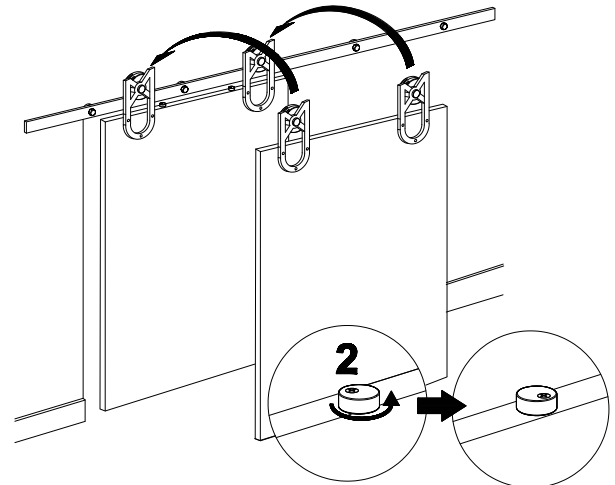
**Final Door Hanging  
Anti-Jump Disk Lockdown  
Colgado Final de la Puerta Bloqueo  
del Disco Antidesenganche  
Suspension Finale de la Porte et  
Verrouillage du Disco Antisaut**

Hang the door and slide it into the floor guide then rotate the anti-jump disks under the rail and tighten the mounting screws to lock them in place.

*Cuelgue la puerta y deslízcala dentro de la guía del piso, luego gire los discos antidesenganche debajo del riel y apriete los tornillos de montaje para bloquearlos en su lugar.*

*Suspendre la porte et la faire glisser dans le guide du plancher, puis faire pivoter les disques antisaut sous le rail et serrer les vis de montage pour les verrouiller en position.*

**Final Door Hanging  
Anti-Jump Disk Lockdown  
Colgado Final de la Puerta Bloqueo  
del Disco Antidesenganche  
Suspension Finale de la Porte et  
Verrouillage du Disco Antisaut**





# GUFFEY

BARNDOOR HARDWARE WITH 60" TRACK  
ACCESORIOS PARA PUERTAS CORREDIZAS CON RIEL DE 1,524 MM  
PORTE DE GRANGE AVEC RAIL DE 1.5 M (60 PO)

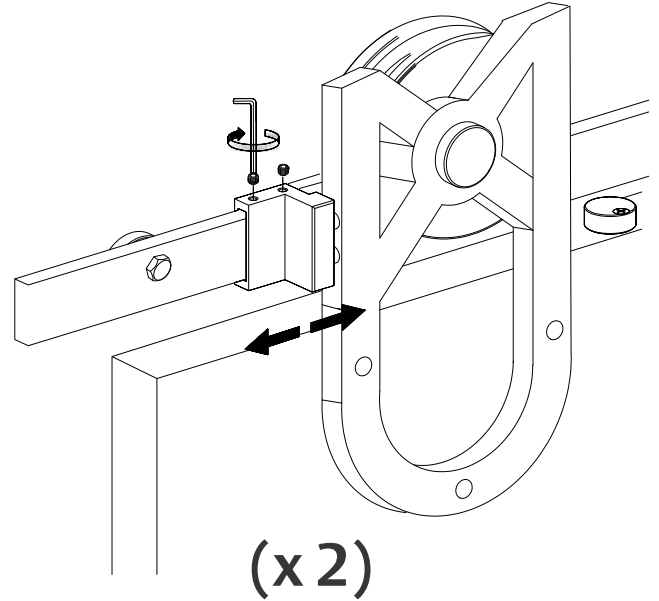
SKU: 950823

## **Door Stop Positioning Instructions** **Instrucciones Para Colocar los** **Topes de la Puerta** **Instructions de Positionnement** **du Butoir de Porte**

Adjust your door stops to your desired position and lock down your door stops with the provided allen wrench.

*Ajuste los topes de su puerta a la posición deseada y bloquéelos con la llave allen que se proporciona.*

*Régler vos butoirs de porte à la position souhaitée et les verrouiller avec la clé Allen fournie.*



BARNDOOR HARDWARE WITH 60" TRACK  
 ACCESORIOS PARA PUERTAS CORREDIZAS CON RIEL DE 1,524 MM  
 PORTE DE GRANGE AVEC RAIL DE 1.5 M (60 PO)

SKU: 950823

**Optional Soft-Close Hardware**  
**Accesorios Opcionales de Cierre Suave**

**Visserie de Fermeture en Douceur, en Option**

a. Determine left and right hand closer

*a. Determine si la puerta cierra hacia la izquierda o hacia la derecha*

*a. Déterminer le dispositif de fermeture de gauche et de droite*

b. The closer mounts behind the rail.

*b. El cierre se monta detrás del riel*

*b. Le dispositif de fermeture doit être installé derrière le rail*

c. Position left side soft closer close to the door stop and lock it to the rail by tightening down the two set screws on each mounting bracket.

*c. Coloque el cierre del lado izquierdo cerca del tope de la puerta y bloquéelo al riel apretando los dos tornillos de ajuste en cada soporte de montaje*

*c. Placer le dispositif de fermeture de gauche à proximité du butoir de porte et le verrouiller au rail en serrant les deux vis de calage sur chaque support de montage*

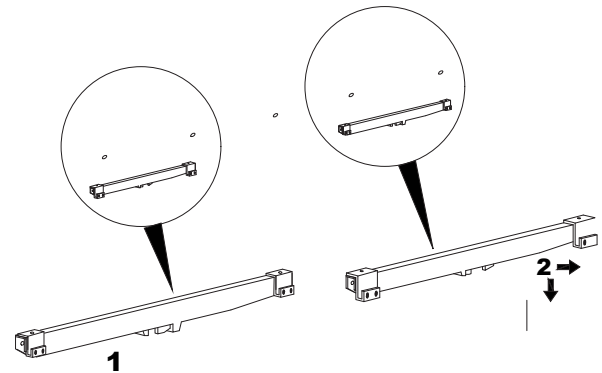
**Optional Soft-Close Hardware**  
**Accesorios Opcionales de Cierre Suave**

**Visserie de Fermeture en Douceur, en Option**

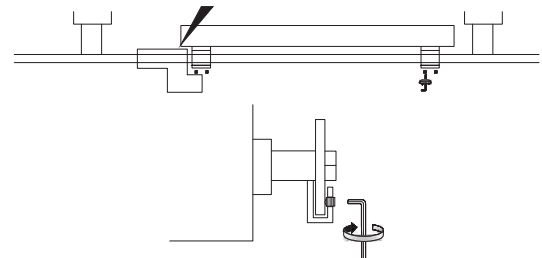
d. Position right side soft closer close to the door stop and lock it to the rail by tightening down the two set screws on each mounting bracket.

*d. Coloque el cierre del lado derecho cerca del tope de la puerta y bloquéelo al riel apretando los dos tornillos de ajuste en cada soporte de montaje*

*d. Placer le dispositif de fermeture de droite à proximité du butoir de porte et le verrouiller au rail en serrant les deux vis de calage sur chaque support de montage*



Buffer close to door stopper  
 Amortiguador cerca del tope de la puerta  
 Butée à proximité de l'arrêt de porte



BARNDOOR HARDWARE WITH 60" TRACK  
ACCESORIOS PARA PUERTAS CORREDIZAS CON RIEL DE 1,524 MM  
PORTE DE GRANGE AVEC RAIL DE 1.5 M (60 PO)

SKU: 950823

## **Optional Soft-Close Hardware** **Accesorios Opcionales de Cierre** **Suave**

### **Visserie de Fermeture en** **Douceur, en Option**

a. Mark the position of each trigger.

*a. Marque la posición de cada activador*

*a. Marquer la position de chaque déclencheur*

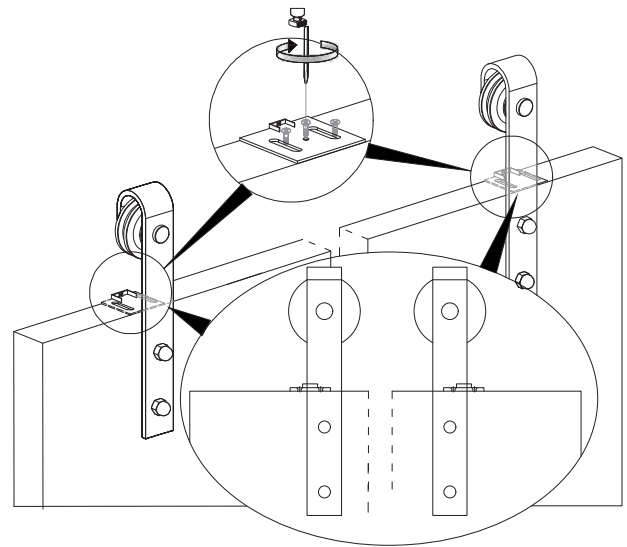
b. Remove the door and attach the triggers with the supplied screws.

*b. Quite la puerta y fije los activadores con los tornillos que se incluyen*

*b. Enlever la porte et fixer les déclencheurs en utilisant les vis fournies*

## **Optional Soft-Close Hardware** **Accesorios Opcionales de Cierre** **Suave**

### **Visserie de Fermeture en** **Douceur, en Option**



# GUFFEY

BARNDOOR HARDWARE WITH 60" TRACK

ACCESORIOS PARA PUERTAS CORREDIZAS CON RIEL DE 1,524 MM

PORTE DE GRANGE AVEC RAIL DE 1.5 M (60 PO)

SKU: 950823

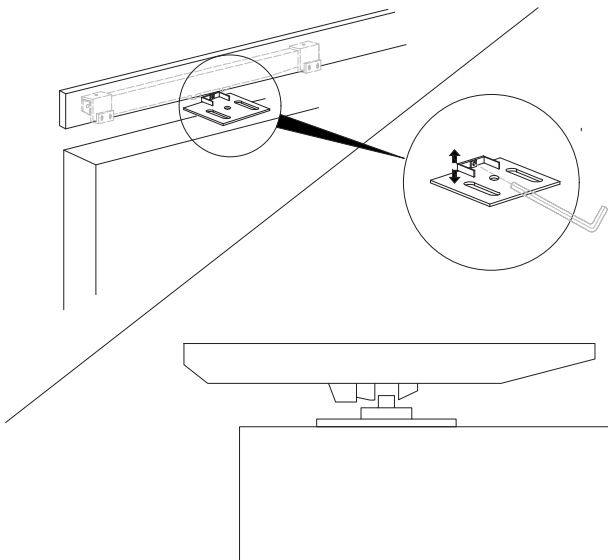
## Optional Soft-Close Hardware Accesorios Opcionales de Cierre Suave

### Visserie de Fermeture en Douceur, en Option

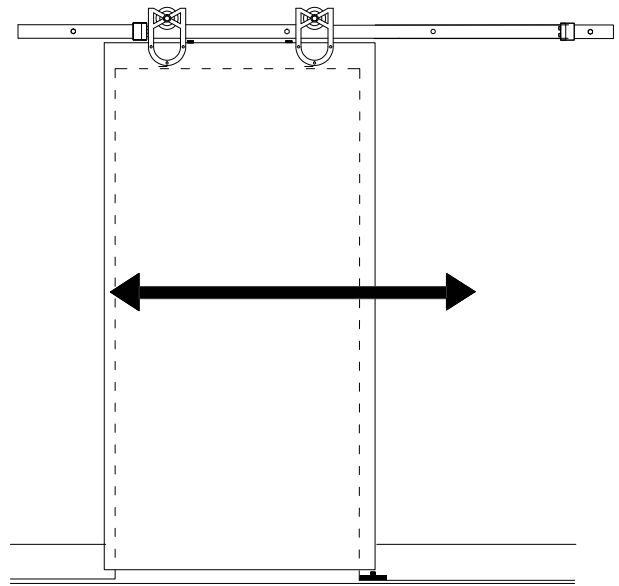
Adjust the vertical catch plate of the trigger to securely seat in the trigger catch of the closer.

*Ajuste la placa del pestillo vertical del activador para asentarlo de manera segura en el pestillo del activador del cierre*

*Ajuster le plateau à butée vertical sur le déclencheur pour loger solidement le siège dans le plateau à butée du déclencheur du dispositif de fermeture*



## Test Your Door Pruebe su puerta Essayer votre porte



Door should slide smoothly in both directions.

*La puerta se debe deslizar suavemente en ambas direcciones.*

*La porte doit glisser sans problème dans les deux sens.*