

GUNTHER

DIVERTER TUB SPOUT

VERTEDOR DE BAÑERA CON CAMBIADOR

BEC DU TUBE DE L'INVERSEUR

SKU: 953083

BEFORE YOU BEGIN

We recommend consulting a professional if you are unfamiliar with installing plumbing fixtures. Signature Hardware accepts no liability for any damage to the faucet, plumbing, sink, counter top, or for personal injury during installation.

Observe all local plumbing and building codes.

Unpack and inspect the product for shipping damage. If any damage is found, contact our Customer Relations team at 1-855-715-1800.

ANTES DE COMENZAR

Le recomendamos que consulte a un profesional si no sabe cómo instalar accesorios de plomería. Signature Hardware no asume ninguna responsabilidad con respecto a los daños causados al inodoro, sistema de plomería, suelo o daños personales durante la instalación.

Cumpla con todas las normas locales de plomería y construcción.

Retire el inodoro del empaque y verifique si se produjeron daños durante el envío. Si encuentra algún daño, comuníquese con nuestro equipo de Servicio al cliente al 1-855-715-1800.

AVANT DE COMMENCER

Nous vous recommandons de consulter un professionnel si vous n'avez pas d'expérience dans l'installation d'appareils de plomberie. Signature Hardware décline toute responsabilité en cas de dommage au robinet, à la plomberie, à l'évier, au comptoir ou de blessure corporelle lors de l'installation.

Respectez tous les codes locaux de plomberie et de construction.

Déballiez et inspectez le produit pour vérifier qu'il n'a pas été endommagé pendant le transport. Si un dommage est constaté, communiquez avec notre équipe des relations avec la clientèle au 1-855-715-1800.

GETTING STARTED

Ensure that you have gathered all the required materials that are needed for the installation.

CÓMO COMENZAR

Asegúrese de haber reunido todos los materiales necesarios para la instalación.

PREMIERS PAS

Assurez-vous d'avoir réuni tout le matériel nécessaire à l'installation.

For Warranty information, please visit: signaturehardware.com/services/warranty

Para obtener información sobre la garantía, visite: signaturehardware.com/services/warranty

Pour des renseignements concernant la garantie, consultez le site: signaturehardware.com/services/warranty

REVISED 03/25/2021
CODES: SHTS70

GUNTHER

DIVERTER TUB SPOUT

VERTEDOR DE BAÑERA CON CAMBIADOR

BEC DU TUBE DE L'INVERSEUR

SKU: 953083

TOOLS AND MATERIALS: HERRAMIENTAS Y MATERIALES: OUTILS ET MATÉRIEL:



Plumbers Tape
Cinta de Fontanería
Ruban de Plomberie



Safety Glasses
Gafas de seguridad
Lunettes de protection



Adjustable Wrench
Llave ajustable
Clé ajustable



Tape Measure
Cinta métrica
Ruban à mesurer



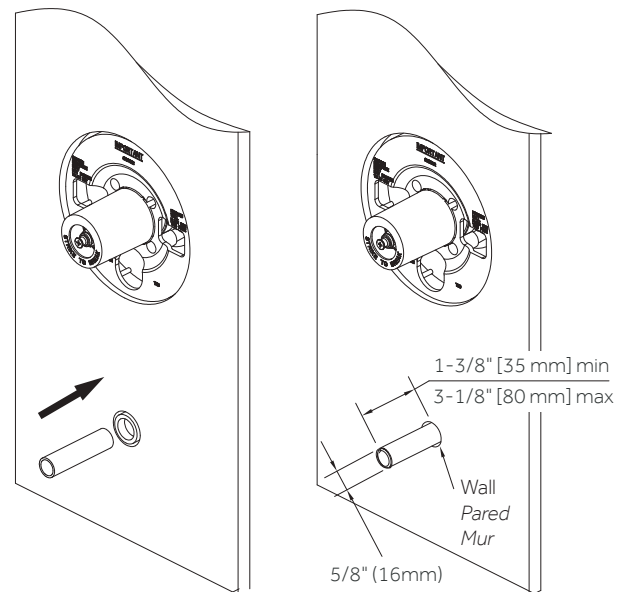
Phillips Screwdriver
Destornillador Phillips
Tournevis cruciforme

INSTALLATION INSTALACIÓN INSTALLATION

1. The stub out 5/8" pipe should extend a minimum of 1-3/8" from the wall, but not to exceed 3-1/8" from the wall. Remove all burrs and sharp edges from the stub out 5/8" pipe. Sharp edges or burrs can cut or damage the o-rings inside of the tub spout.

1. El extremo sobresaliente de la tubería de 5/8 plg debe extenderse 3.5 cm como mínimo desde la pared, pero sin pasar de 8 cm. Elimina todas las rebabas y bordes filosos del extremo sobresaliente de la tubería de 5/8 plg. Los bordes o rebabas afilados pueden cortar o dañar las juntas tóricas dentro de la boquilla de la bañera.

1. Le tuyau de sortie de 1,6 cm (5/8 po) doit dépasser au minimum de 4,2 cm (1-3/8 po) du mur, mais ne doit pas dépasser de plus de 7,9 cm (3-1/8 po) du mur. Retirez toutes les barbes et tous les bords tranchants du tuyau de 1,6 cm (5/8 po). Les barbes ou les bords tranchants peuvent couper ou endommager les joints toriques dans le tube de l'inverseur.



GUNTHER

DIVERTER TUB SPOUT

VERTEDOR DE BAÑERA CON CAMBIADOR

BEC DU TUBE DE L'INVERSEUR

SKU: 953083

2. Place spout onto quick connection until the spout becomes flush with the finished wall and tighten screw (1) with hex wrench (2).

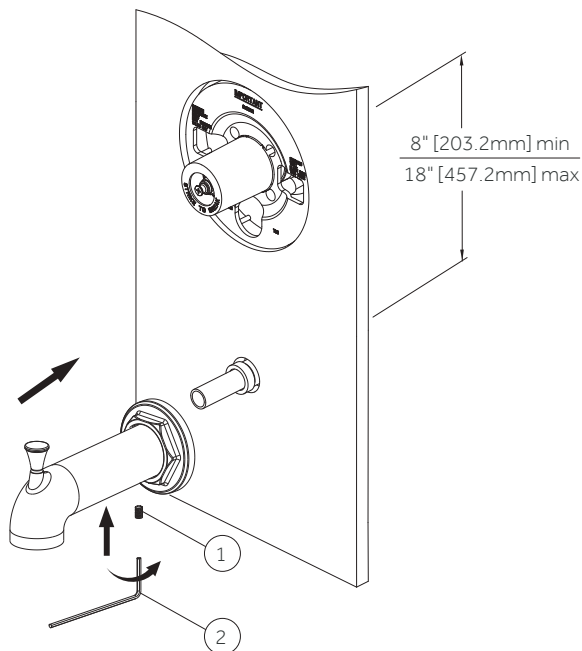
Note: The distance from the valve to the tub spout stub out should be between 8" (203.2mm) and 18" (457.2mm).

2. Coloca la canilla en el conector rápido hasta dejarla al ras con la pared terminada y apretar entonces el tornillo (1) con el desarmador de cabeza Phillips.

Nota: La distancia desde la válvula hasta el caño sobresaliente de la bañera debe ser de 8" a 18" (20.3 cm a 45.7cm).

2. Placez le bec sur le raccord rapide jusqu'à ce que le bec soit aligné sur le mur fini et serrez la vis (1) avec la clé hexagonale (2).

Remarque: La distance entre le robinet et le bout du bec de baignoire qui ressort doit être entre 8 et 18 po (20,3 et 45,7 cm).



GUNTHER

DIVERter TUB SPOUT
VERTEDOR DE BAÑERA CON CAMBIADOR
BEC DU TUBE DE L'INVERSEUR

SKU: 953083

