

# GUNTHER

FREESTANDING TUB FAUCET  
GRIFO DE BAÑERA INDEPENDIENTE  
ROBINET DE BAIGNOIRE SUR PIEDS  
SKU: 953080

## BEFORE YOU BEGIN

We recommend consulting a professional if you are unfamiliar with installing plumbing fixtures. Signature Hardware accepts no liability for any damage to the faucet, plumbing, sink, counter top, or for personal injury during installation.

Observe all local plumbing and building codes.

Unpack and inspect the product for shipping damage. If any damage is found, contact our Customer Relations team at 1-855-715-1800.

## ANTES DE COMENZAR

*Le recomendamos que consulte a un profesional si no sabe cómo instalar accesorios de plomería. Signature Hardware no asume ninguna responsabilidad con respecto a los daños causados al inodoro, sistema de plomería, suelo o daños personales durante la instalación.*

*Cumpla con todas las normas locales de plomería y construcción.*

*Retire el inodoro del empaque y verifique si se produjeron daños durante el envío. Si encuentra algún daño, comuníquese con nuestro equipo de Servicio al cliente al 1-855-715-1800.*

## AVANT DE COMMENCER

*Nous vous recommandons de consulter un professionnel si vous n'avez pas d'expérience dans l'installation d'appareils de plomberie. Signature Hardware décline toute responsabilité en cas de dommage au robinet, à la plomberie, à l'évier, au comptoir ou de blessure corporelle lors de l'installation.*

*Respectez tous les codes locaux de plomberie et de construction.*

*Déballiez et inspectez le produit pour vérifier qu'il n'a pas été endommagé pendant le transport. Si un dommage est constaté, communiquez avec notre équipe des relations avec la clientèle au 1-855-715-1800.*

## GETTING STARTED

Ensure that you have gathered all the required materials that are needed for the installation.

## CÓMO COMENZAR

*Asegúrese de haber reunido todos los materiales necesarios para la instalación.*

## PREMIERS PAS

*Assurez-vous d'avoir réuni tout le matériel nécessaire à l'installation.*

For Warranty information, please visit: [signaturehardware.com/services/warranty](https://signaturehardware.com/services/warranty)  
Para obtener información sobre la garantía, visite: [signaturehardware.com/services/warranty](https://signaturehardware.com/services/warranty)  
Pour des renseignements concernant la garantie, consultez le site: [signaturehardware.com/services/warranty](https://signaturehardware.com/services/warranty)

REVISED 03/26/2021  
CODES: SHGUF2000G

# GUNTHER

FREESTANDING TUB FAUCET

GRIFO DE BAÑERA INDEPENDIENTE

ROBINET DE BAINOIRE SUR PIEDS

SKU: 953080

## TOOLS AND MATERIALS: HERRAMIENTAS Y MATERIALES: OUTILS ET MATÉRIEL:



Plumbers Tape  
Cinta de Fontanería  
Ruban de Plomberie



Safety Glasses  
Gafas de seguridad  
Lunettes de protection



Adjustable Wrench  
Llave ajustable  
Clé ajustable



Flexible Supply Line  
Línea de suministro flexible  
Ligne d'alimentation flexible



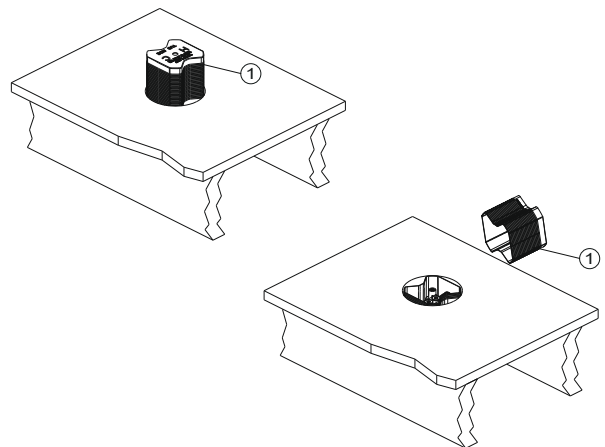
Phillips Screwdriver  
Destornillador Phillips  
Tournevis cruciforme

## INSTALLATION INSTALACIÓN INSTALLATION

1. After laying the floor, use a saw to remove the excess plasterguard (1) from the exposed floor.

1. Luego de tender la capa del piso, usar una sierra para eliminar del piso expuesto el exceso de protector de yeso (1).

1. Après avoir posé le plancher, utilisez une scie pour éliminer la protection en plastique (1) en surplus du plancher exposé.



# GUNTHER

## FREESTANDING TUB FAUCET

### GRIFO DE BAÑERA INDEPENDIENTE

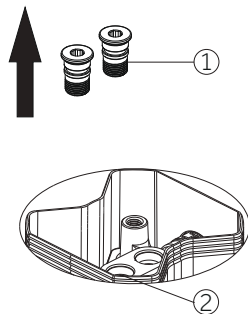
### ROBINET DE BAINOIRE SUR PIEDS

SKU: 953080

2. Loosen the plug (1) with the hex wrench (HEX:6mm) from the rough body (2).

2. Con la llave hexagonal (HEX:6 mm), aflojar el tapón (1) del cuerpo rugoso (2).

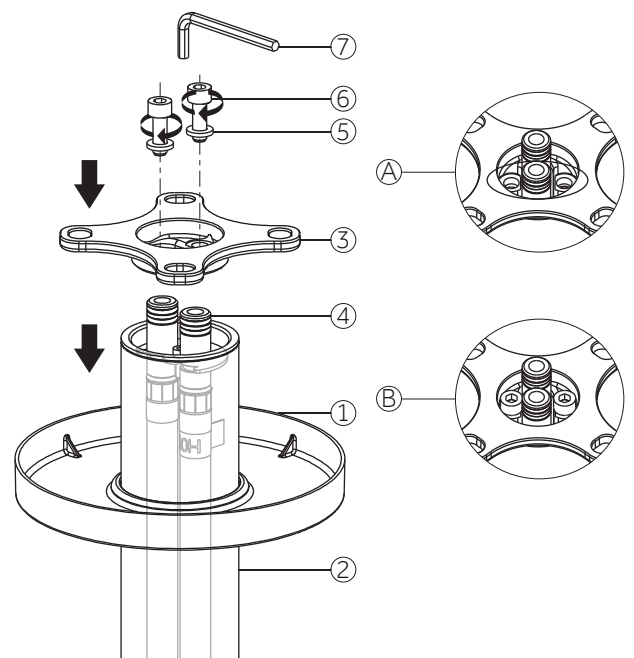
2. Desserrez le bouchon (1) en utilisant une clé hexagonale (HEX : 6 mm) depuis le corps brut (2).



3. Slide the mounting flange (1) to the middle of the riser pipe (2). Slide the mounting plate (3) through the inlet hose (4) as the diagram A shows. Fix the mounting plate (1) and washers (5) with screws (6) by hex wrench (7) to the bottom of the riser pipe (2) as the diagram B shows.

3. Deslice la brida de montaje (1) al centro de la tubería de elevación (2). Deslice la placa de montaje (3) a través de la manguera de entrada (4) según se muestra el diagrama A. Fije la placa de montaje (1) y las arandelas (5) con los tornillos (6) con la llave hexagonal (7) a la parte inferior de la tubería de elevación (2) según se muestra en el diagrama B.

3. Faites glisser la bride d'installation (1) jusqu'au milieu du tuyau ascendant (2). Faites glisser la plaque de montage (3) à travers le tuyau d'entrée (4) comme le montre le schéma A. Fixez la plaque de montage (1) et les rondelles (5) avec les vis (6) à l'aide de la clé hexagonale (7) au bas du tuyau ascendant (2) comme le montre le schéma B.



# GUNTHER

## FREESTANDING TUB FAUCET

### GRIFO DE BAÑERA INDEPENDIENTE

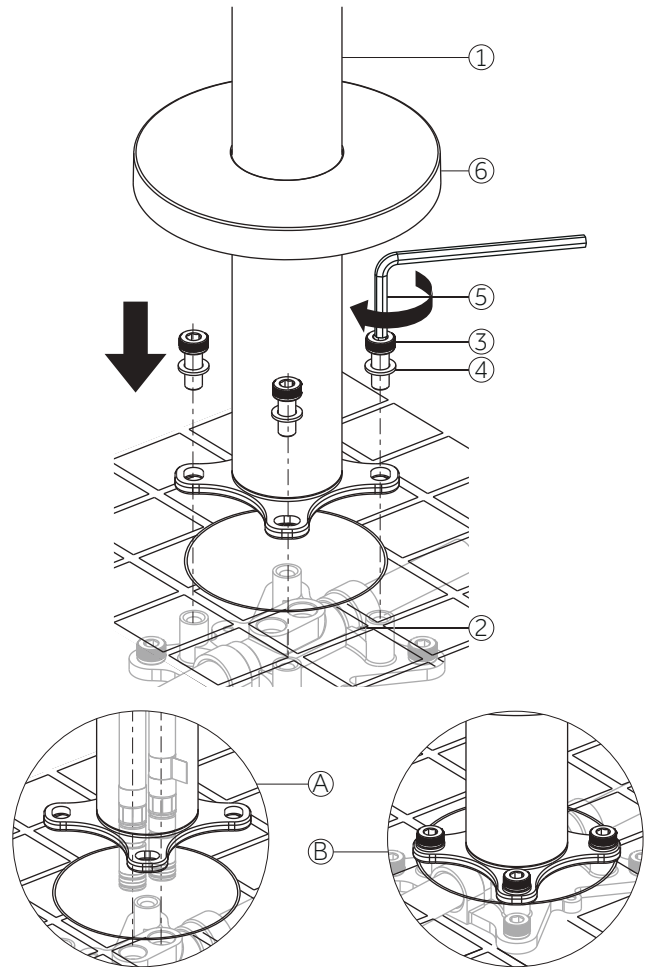
### ROBINET DE BAINOIRE SUR PIEDS

SKU: 953080

4. Secure the faucet assembly (1) to the rough body (2) using screws (3) and washers (4) with hex wrench (5). Installation complete is as diagram A shows. Slide the mounting flange (6) to the bottom of the riser tube.

4. Asegure el ensamble del grifo (1) en el cuerpo sólido (2) usando los tornillos (3) y las arandelas (4) con la llave hexagonal (5). La instalación completa es como se muestra en el diagrama A. Deslice la brida de montaje (6) a la parte inferior de la tubería de elevación.

4. Fixez l'ensemble du robinet (1) au corps brut (2) en utilisant les vis (3) et les rondelles (4) et la clé hexagonale (5). Le schéma A montre l'installation terminée. Faites glisser la bride d'installation (6) jusqu'au bas du tuyau ascendant.



# GUNTHER

## FREESTANDING TUB FAUCET

### GRIFO DE BAÑERA INDEPENDIENTE

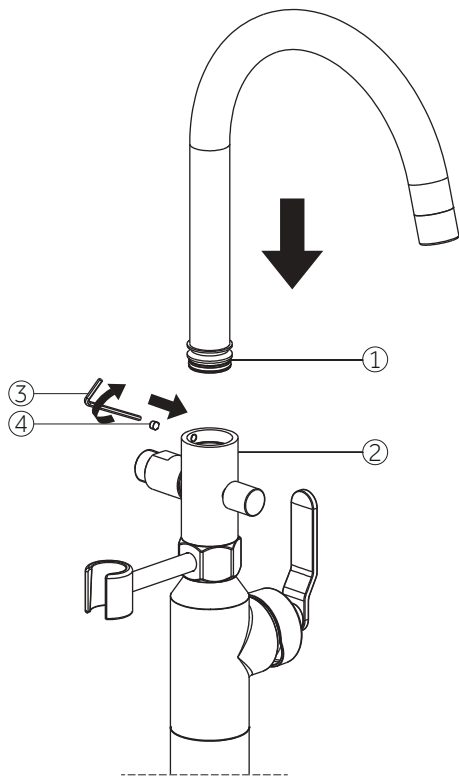
### ROBINET DE BAINOIRE SUR PIEDS

SKU: 953080

5. Insert the spout (1) into the faucet assembly (2). Rotate the spout (1) to align correctly with the faucet assembly (2) then tighten the screw (3) using hex wrench (4).

5. Inserte la boquilla (1) en el ensamble del grifo (2). Gire la boquilla (1) para alinearla correctamente con el ensamble del grifo (2), luego apriete el tornillo (3) con la llave hexagonal (4).

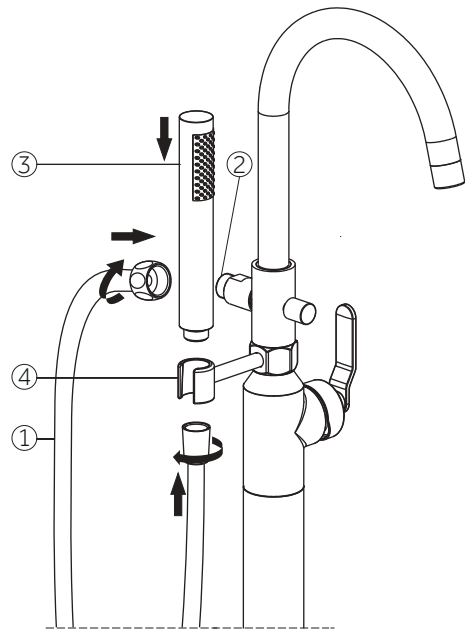
5. Insérez le bec (1) dans l'assemblage du robinet (2). Faites tourner le bec (1) pour l'aligner correctement avec l'assemblage du robinet (2), puis serrez la vis (3) en utilisant une clé hexagonale (4).



6. Connect one end of the shower hose (1) to the mixer (2) and the other end to the hand shower (3). Place hand shower (3) to the bracket (4). Installation complete.

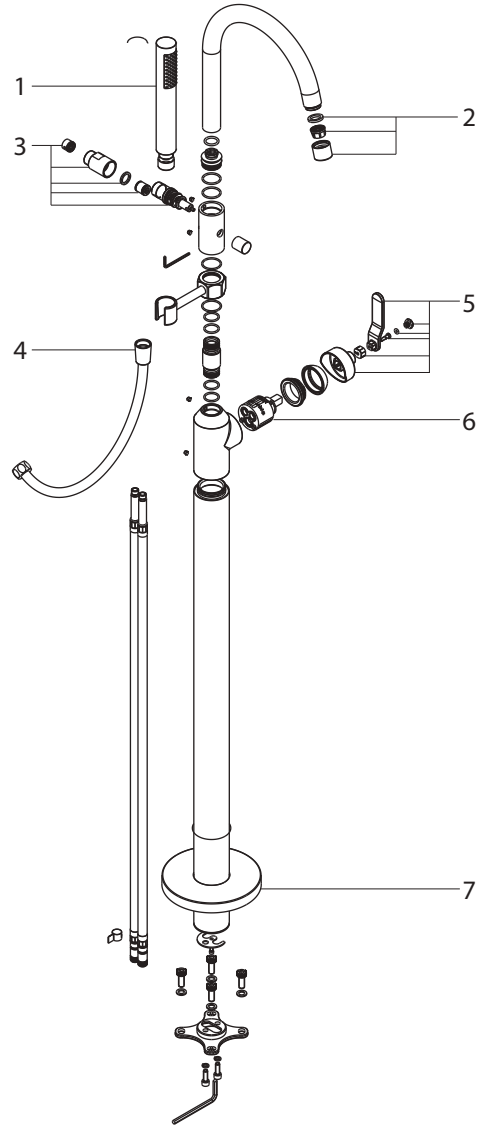
6. Conecte un extremo de la manguera de la ducha (1) con la mezcladora (2) y el otro extremo con la ducha manual (3). Coloque la ducha manual (3) en el soporte (4). Instalación terminada.

6. Raccordez une extrémité du flexible de douche (1) au mélangeur (2) et l'autre extrémité à la douchette (3). Placez la douchette (3) dans son support (4). Installation terminée.



# GUNTHER

FREESTANDING TUB FAUCET  
 GRIFO DE BAÑERA INDEPENDIENTE  
 ROBINET DE BAINOIRE SUR PIEDS  
 SKU: 953080



No.	Part Name/Nombre de la parte / Nom de la pièce	Part No./Número de parte
1	Hand shower / Ducha manual / Douchette	SHHS4150G**
2	Aerator assembly / Ensemble de aireador / Ensemble de l'aérateur	OBPF5K9Q0889**
3	Diverter assembly / Ensemble del derivador / Ensemble de l'inverseur	OBPF2K5Y0295200**
4	Shower hose / Manguera de la ducha / Tuyau de douche	OBPF851014603**
5	Handle assembly / Ensemble de la manija / Ensemble de la poignée	OBPF7K5Y0295300**
6	Cartridge / Cartucho / Cartouche	OBPF25D8016400PLO
7	Mounting flange / Brida de montaje / Bride de montage	OBPF15Y0295400**