

# GUNTHER

PRESSURE BALANCE SHOWER VALVE TRIM

ACABADO DE LA VÁLVULA DE DUCHA DE BALANCE A PRESIÓN

GARNITURE POUR ROBINET DE DOUCHE À RÉGULATEUR DE PRESSION

SKU: 953081

## BEFORE YOU BEGIN

We recommend consulting a professional if you are unfamiliar with installing plumbing fixtures. Signature Hardware accepts no liability for any damage to the faucet, plumbing, sink, counter top, or for personal injury during installation.

Observe all local plumbing and building codes. Unpack and inspect the product for shipping damage. If any damage is found, contact our Customer Relations team via live chat at [www.signaturehardware.com](http://www.signaturehardware.com) or by emailing [support@signaturehardware.com](mailto:support@signaturehardware.com).

## ANTES DE COMENZAR

*Le recomendamos que consulte a un profesional si no sabe cómo instalar accesorios de plomería. Signature Hardware no asume ninguna responsabilidad con respecto a los daños causados al inodoro, sistema de plomería, suelo o daños personales durante la instalación.*

*Cumpla con todas las normas locales de plomería y construcción.*

*Desempaque e inspeccione el producto para determinar si tiene daños por el envío. Si tiene daños, comuníquese con nuestro equipo de Relaciones con el Cliente por chat en directo en [www.signaturehardware.com](http://www.signaturehardware.com) o por correo electrónico a [support@signaturehardware.com](mailto:support@signaturehardware.com).*

## AVANT DE COMMENCER

*Nous vous recommandons de consulter un professionnel si vous n'avez pas d'expérience dans l'installation d'appareils de plomberie. Signature Hardware décline toute responsabilité en cas de dommage au robinet, à la plomberie, à l'évier, au comptoir ou de blessure corporelle lors de l'installation.*

*Respectez tous les codes locaux de plomberie et de construction.*

*Déballiez et inspectez le produit pour vérifier qu'il n'a pas été endommagé pendant le transport. Si un dommage est constaté, communiquez avec notre équipe des relations avec la clientèle au [www.signaturehardware.com](http://www.signaturehardware.com) ou par [mailsupport@signaturehardware.com](mailto:mailsupport@signaturehardware.com).*

## GETTING STARTED

Ensure that you have gathered all the required materials that are needed for the installation.

## CÓMO COMENZAR

*Asegúrese de haber reunido todos los materiales necesarios para la instalación.*

## PREMIERS PAS

*Assurez-vous d'avoir réuni tout le matériel nécessaire à l'installation.*

## ADDITIONAL QUESTIONS?

Still need help? Check out our Help Center at [www.signaturehardware.com](http://www.signaturehardware.com) for product and warranty information, or contact us through live chat or by emailing [support@signaturehardware.com](mailto:support@signaturehardware.com).

## ¿MÁS PREGUNTAS?

*Todavía necesita ayuda. Consulte nuestro Centro de Ayuda en [www.signaturehardware.com](http://www.signaturehardware.com) para obtener información de productos y garantías o comuníquese con nosotros por chat directo o enviando un correo electrónico a [support@signaturehardware.com](mailto:support@signaturehardware.com).*

## D'AUTRES QUESTIONS?

*Si vous avez encore besoin de l'aide. Veuillez consultez notre centre d'aide à l'adresse [www.signaturehardware.com](http://www.signaturehardware.com) pour obtenir des informations sur les produits et la garantie ou veuillez nous contacter par clavardage en direct ou par courriel à l'adresse [support@signaturehardware.com](mailto:support@signaturehardware.com).*

REVISED 01/28/2025  
CODES: SHGU8010

# GUNTHER

PRESSURE BALANCE SHOWER VALVE TRIM

ACABADO DE LA VÁLVULA DE DUCHA DE BALANCE A PRESIÓN

GARNITURE POUR ROBINET DE DOUCHE À RÉGULATEUR DE PRESSION

SKU: 953081

## TOOLS AND MATERIALS: HERRAMIENTAS Y MATERIALES: OUTILS ET MATÉRIEL:



Adjustable Wrench  
Llave ajustable  
Clé ajustable



Tape Measure  
Cinta métrica  
Ruban à mesurer



Phillips Screwdriver  
Destornillador Phillips  
Tournevis cruciforme



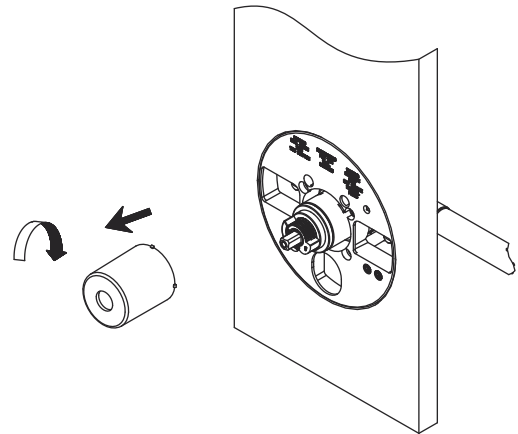
Safety Glasses  
Gafas de seguridad  
Lunettes de protection

## INSTALLATION INSTALACIÓN INSTALLATION

1. Before installing escutcheon, remove the plastic cap from plaster guard by twisting cap clockwise.

1. Antes de instalar la placa, remueva la tapa plástica del base para pared, girando la tapa en el sentido de las agujas del reloj.

1. Avant d'installer la rosace, retirez le bouchon en plastique de la protection en plastique en faisant tourner le bouchon dans le sens horaire.



## PRESSURE BALANCE SHOWER VALVE TRIM

ACABADO DE LA VÁLVULA DE DUCHA DE BALANCE A PRESIÓN

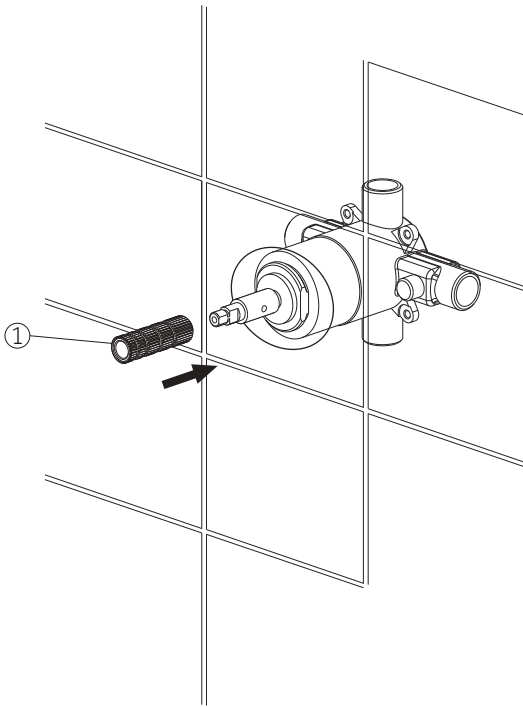
GARNITURE POUR ROBINET DE DOUCHE À RÉGULATEUR DE PRESSION

SKU: 953081

2. Install brass stem extension (1) to the valve body.

2. Instale la extensión del vástago de bronce (1) al cuerpo de la válvula.

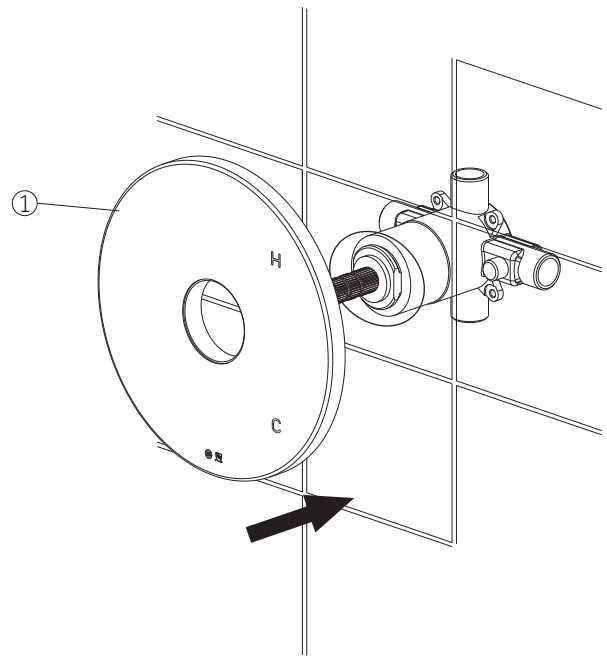
2. Installez la prolongation de la tige en cuivre (1) dans le corps du robinet.



3. Carefully slide the escutcheon (1) onto the valve.

3. Deslice con cuidado la pieza decorativa (1) en la válvula.

3. Faites doucement glisser la rosace (1) sur le robinet.



# GUNTHER

## PRESSURE BALANCE SHOWER VALVE TRIM

## ACABADO DE LA VÁLVULA DE DUCHA DE BALANCE A PRESIÓN

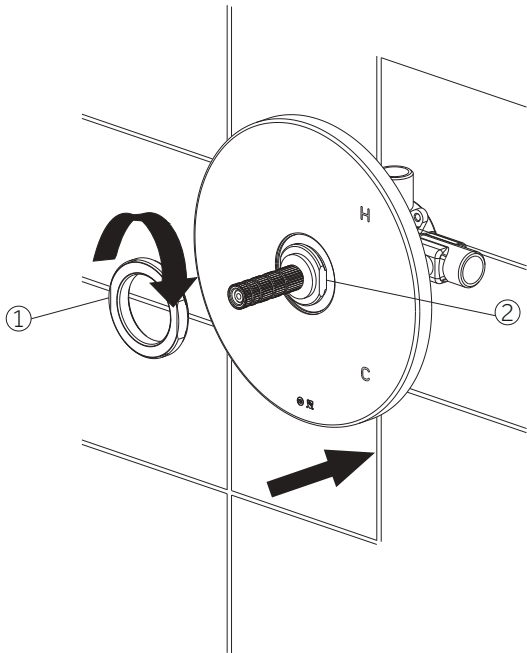
## GARNITURE POUR ROBINET DE DOUCHE À RÉGULATEUR DE PRESSION

SKU: 953081

4. Install the nut (1) to the thread (2) on valve body.

*4. Instale la extensión del vástago de bronce (1) al cuerpo de la válvula*

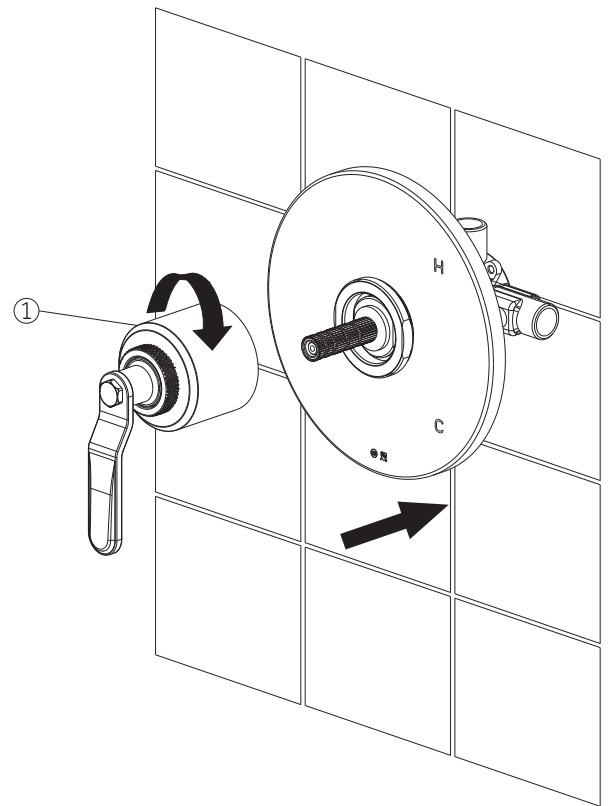
*4. Installez l'écrou (1) sur a partie fileté (2) du corps du robinet.*



5. Place handle onto brass stem extension and tighten the handle seat (1).

*5. Coloque la manija en la extensión del vástago de bronce y ajuste la base de la manija (1).*

*5. Placez la poignée sur la prolongation de la tige en cuivre et serrez le siège de poignée (1).*



# GUNTHER

## PRESSURE BALANCE SHOWER VALVE TRIM

### ACABADO DE LA VÁLVULA DE DUCHA DE BALANCE A PRESIÓN

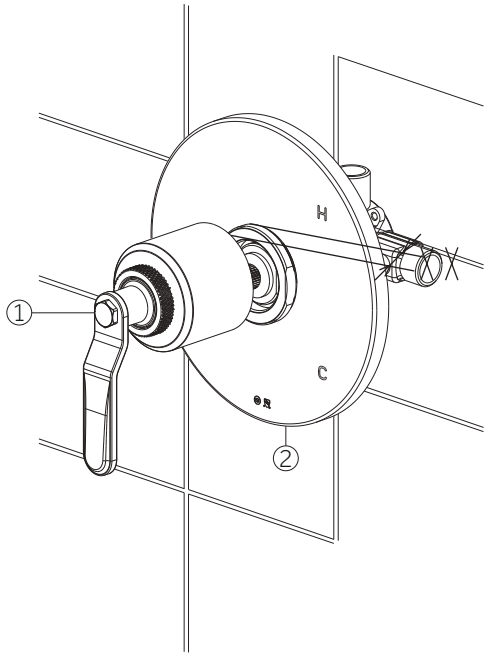
### GARNITURE POUR ROBINET DE DOUCHE À RÉGULATEUR DE PRESSION

SKU: 953081

6. Measure and note the distance "XX" (the distance between the bottom of handle assembly (1) and escutcheon (2)).

6. Mida y anote la distancia "XX" (la distancia entre la parte inferior del ensemble de la manija (1) y la pieza decorativa (2)).

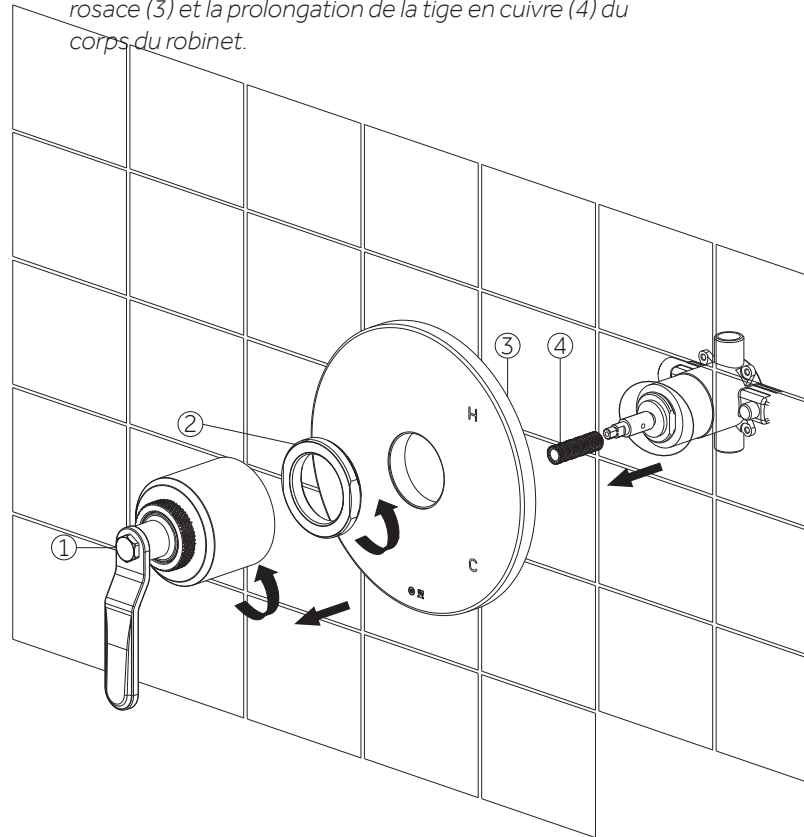
6. Mesurez et notez la distance « XX » (la distance entre le bas de l'ensemble de la poignée (1) et la rosace (2)).



7. Remove the handle assembly (1), nut (2), escutcheon (3) and brass stem extension (4) from valve body.

7. Retire el ensemble de la manija (1), la tuerca (2), la pieza decorativa (3) y la extensión del vástago de bronce (4) del cuerpo de la válvula.

7. Retirez l'ensemble de la poignée (1), l'écrou (2), la rosace (3) et la prolongation de la tige en cuivre (4) du corps du robinet.



# GUNTHER

## PRESSURE BALANCE SHOWER VALVE TRIM

### ACABADO DE LA VÁLVULA DE DUCHA DE BALANCE A PRESIÓN

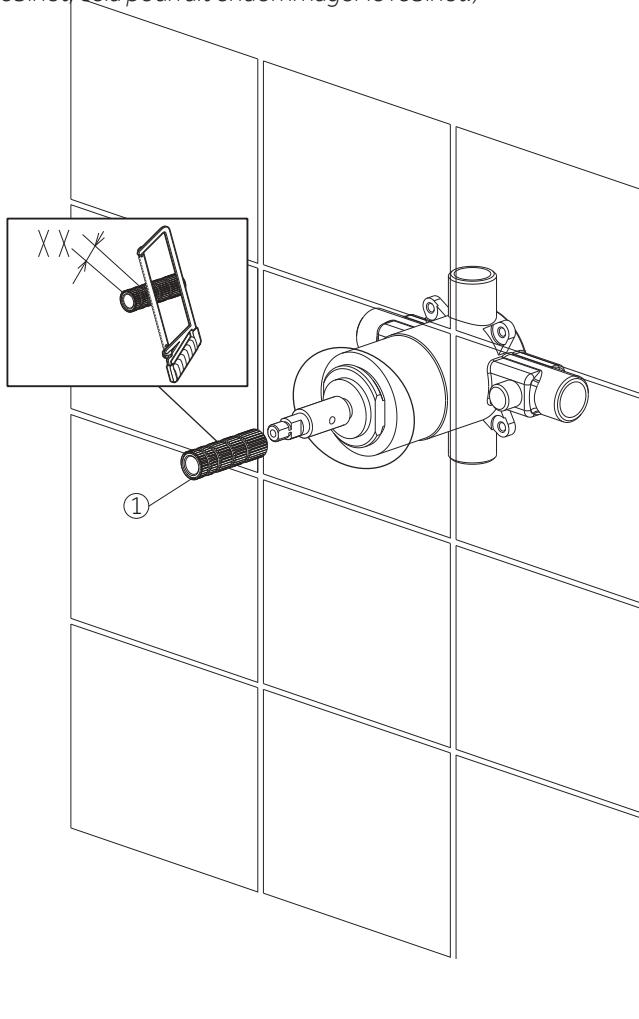
### GARNITURE POUR ROBINET DE DOUCHE À RÉGULATEUR DE PRESSION

SKU: 953081

8. Cut brass stem extension (1) the amount noted in step #6. (Never cut the stem while still on the valve. This may damage the valve.)

8. Corte la extensión del vástago de bronce (1) según se describe en el paso 6. (Nunca corte el vástago mientras aún esté en la válvula. Esto puede dañarla.)

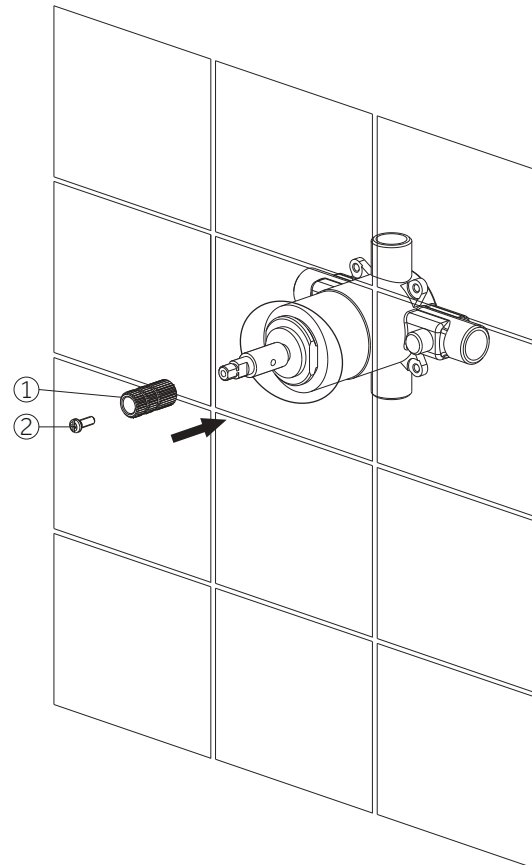
8. Coupez la prolongation de la tige en cuivre (1) de la distance notée à l'étape 6. (Ne coupez jamais la tige alors qu'elle se trouve sur le robinet, cela pourrait endommager le robinet.)



9. Insert the brass stem extension (1) to valve body. Tighten screw (2).

9. Coloca la extensión del vástago de latón (1) en el cuerpo de la válvula. Aprieta el tornillo (2).

9. Insérez la prolongation de la tige en cuivre (1) dans le corps du robinet. Serrez la vis (2).



# GUNTHER

## PRESSURE BALANCE SHOWER VALVE TRIM

### ACABADO DE LA VÁLVULA DE DUCHA DE BALANCE A PRESIÓN

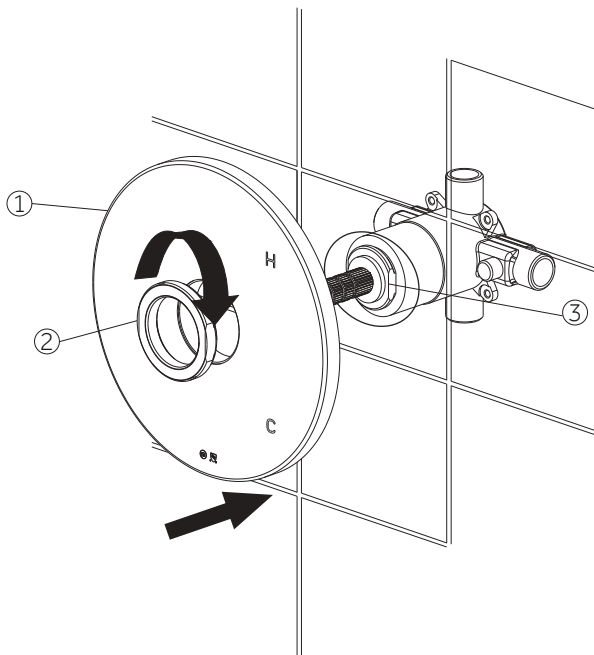
### GARNITURE POUR ROBINET DE DOUCHE À RÉGULATEUR DE PRESSION

SKU: 953081

10. Carefully slide the escutcheon (1) onto the valve. Install the nut (2) to the thread (3) on valve body.

10. Coloca la placa decorativa (1) en el cuerpo de la válvula con el orificio de drenaje (2) en la base. Coloca la manija en la extensión del vástago de latón y aprieta el asiento de la manija (1).

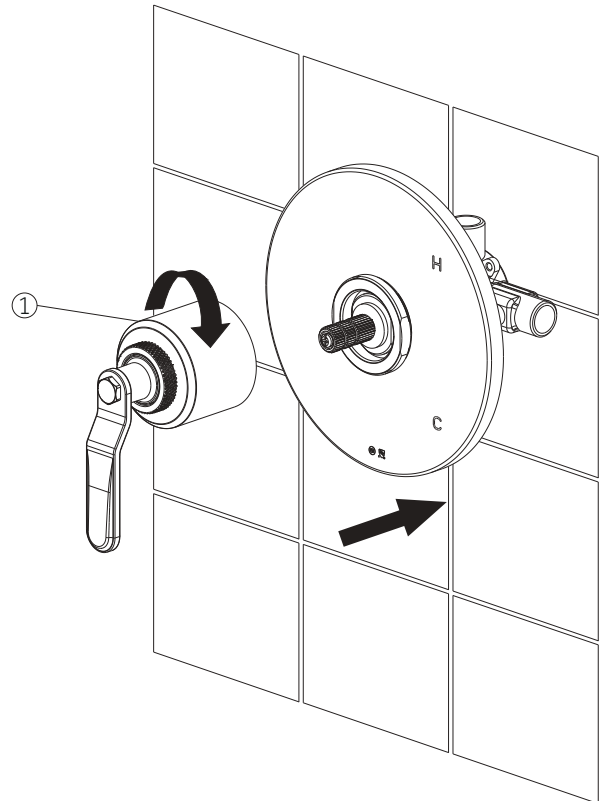
10. Faites doucement glisser la rosace (1) sur le robinet. Installez l'écrou (2) sur a partie filetée (3) du corps du robinet.



11. Place handle onto brass stem extension and tighten the handle seat (1).

11. Coloque la manija en la extensión del vástago de bronce y ajuste la base de la manija (1).

11. Placez la poignée sur la prolongation de la tige en cuivre et serrez le siège de poignée (1).



# GUNTHER

PRESSURE BALANCE SHOWER VALVE TRIM

ACABADO DE LA VÁLVULA DE DUCHA DE BALANCE A PRESIÓN

GARNITURE POUR ROBINET DE DOUCHE À RÉGULATEUR DE PRESSION

SKU: 953081

12. Installation completed.

12. *Instalación finalizada.*

12. *Installation terminée*

