

GUNTHER

SINGLE-HOLE BATHROOM FAUCET
GRIFO DE BAÑO DE UN AGUJERO
ROBINET DE SALLE DE BAIN À UN SEUL TROU
SKU: 953078

BEFORE YOU BEGIN

We recommend consulting a professional if you are unfamiliar with installing plumbing fixtures. Signature Hardware accepts no liability for any damage to the faucet, plumbing, sink, counter top, or for personal injury during installation.

Observe all local plumbing and building codes.

Unpack and inspect the product for shipping damage. If any damage is found, contact our Customer Relations team at 1-855-715-1800.

ANTES DE COMENZAR

Le recomendamos que consulte a un profesional si no sabe cómo instalar accesorios de plomería. Signature Hardware no asume ninguna responsabilidad con respecto a los daños causados al inodoro, sistema de plomería, suelo o daños personales durante la instalación.

Cumpla con todas las normas locales de plomería y construcción.

Retire el inodoro del empaque y verifique si se produjeron daños durante el envío. Si encuentra algún daño, comuníquese con nuestro equipo de Servicio al cliente al 1-855-715-1800.

AVANT DE COMMENCER

Nous vous recommandons de consulter un professionnel si vous n'avez pas d'expérience dans l'installation d'appareils de plomberie. Signature Hardware décline toute responsabilité en cas de dommage au robinet, à la plomberie, à l'évier, au comptoir ou de blessure corporelle lors de l'installation.

Respectez tous les codes locaux de plomberie et de construction.

Déballiez et inspectez le produit pour vérifier qu'il n'a pas été endommagé pendant le transport. Si un dommage est constaté, communiquez avec notre équipe des relations avec la clientèle au 1-855-715-1800.

GETTING STARTED

Ensure that you have gathered all the required materials that are needed for the installation.

CÓMO COMENZAR

Asegúrese de haber reunido todos los materiales necesarios para la instalación.

PREMIERS PAS

Assurez-vous d'avoir réuni tout le matériel nécessaire à l'installation.

For Warranty information, please visit: signaturehardware.com/services/warranty
Para obtener información sobre la garantía, visite: signaturehardware.com/services/warranty
Pour des renseignements concernant la garantie, consultez le site: signaturehardware.com/services/warranty

REVISED 03/26/2021
CODES: SHWSCGU100

GUNTHER

SINGLE-HOLE BATHROOM FAUCET
GRIFO DE BAÑO DE UN AGUJERO
ROBINET DE SALLE DE BAIN À UN SEUL TROU
SKU: 953078

TOOLS AND MATERIALS: HERRAMIENTAS Y MATERIALES: OUTILS ET MATÉRIEL:



Plumbers Tape
Cinta de Fontanería
Ruban de Plomberie



Phillips Screwdriver
Destornillador Phillips
Tournevis cruciforme



Adjustable Wrench
Llave ajustable
Clé ajustable



Silicone Sealant
(100% Neutral Cure)
Sellador de silicona
(100% curado neutro)
Produit d'étanchéité en silicone
(à polymérisation neutre à 100 %)

INSTALLATION INSTALACIÓN INSTALLATION

1a. Install base ring assembly (1) onto the faucet (2). Place new faucet through hole in top of sink. From under sink slide seal washer (3), metal washer (4) and mounting nut (5) onto threads. Hand tighten nut onto shank. Lock nuts into position by tightening screws (6). If installing the faucet with the escutcheon, begin with step 1b.

1a. Instale el ensamble del anillo base (1) sobre el grifo (2). Coloque el grifo nuevo en el orificio que se encuentra en la parte superior del lavamanos. Desde la parte inferior del lavamanos, deslice la arandela de sellado (3), la arandela de metal (4) y la tuerca de instalación (5) en la parte roscada. Ajuste la tuerca manualmente en el vástago. Fije las tuercas en la posición al ajustar los tornillos (6). Si instala el grifo con la pieza decorativa, comience con el paso 1b.

1a. Installez l'ensemble de la bague d'appui (1) sur le robinet (2). Placez le nouveau robinet dans le trou, dans la partie supérieure du lavabo. Depuis le dessous du lavabo, faites glisser la rondelle d'étanchéité (3), la rondelle en métal (4) et l'écrou de montage (5) sur les filets et serrez l'écrou à la main sur la tige. Bloquez les écrous en position en serrant les vis (6). Si vous installez le robinet avec la rosace, commencez par l'étape 1b.

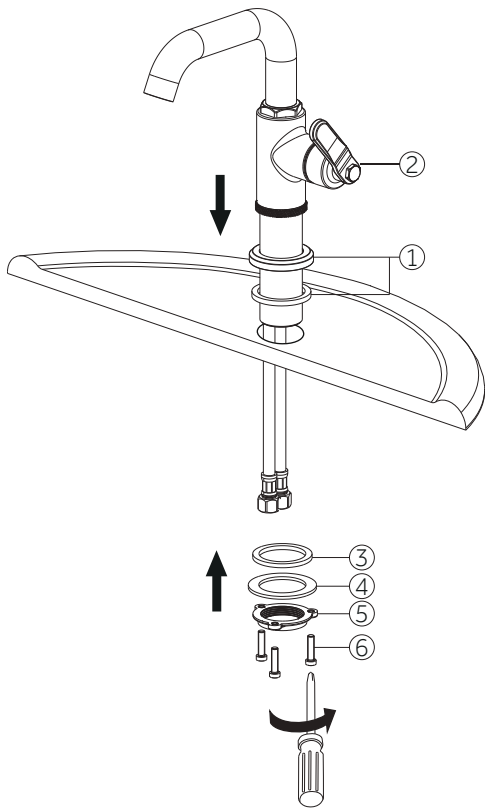
GUNTHER

SINGLE-HOLE BATHROOM FAUCET

GRIFO DE BAÑO DE UN AGUJERO

ROBINET DE SALLE DE BAIN À UN SEUL TROU

SKU: 953078



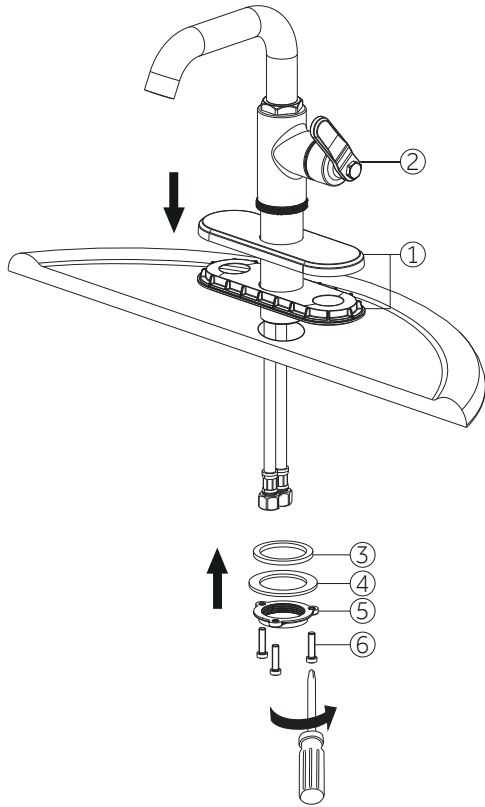
1b. Install 4" deck plate and putty plate (1) onto the faucet (2). Place new faucet through hole in top of sink. From under sink slide seal washer(3), metal washer (4) and mounting nut (5) onto threads. Hand tighten nut onto shank. Lock nuts into position by tightening screws (6).

1b. Instale la placa de cubierta de 4" y la placa de masilla (1) en el grifo (2). Coloque el grifo nuevo en el orificio que se encuentra en la parte superior del lavamanos. Desde la parte inferior del lavamanos, deslice la arandela de sellado (3), la arandela de metal (4) y la tuerca de instalación (5) en la parte roscada. Ajuste la tuerca manualmente en el vástago. Fije las tuercas en la posición al ajustar los tornillos (6).

1b. Installez la plaque de finition de 4 po (10,1 cm) et la plaque de fixation (1) sur le robinet (2). Placez le nouveau robinet dans le trou, dans la partie supérieure du lavabo. Depuis le dessous du lavabo, faites glisser la rondelle d'étanchéité (3), la rondelle en métal (4) et l'écrou de montage (5) sur les parties filetées. Serrez l'écrou à la main sur la tige. Bloquez les écrous en position en serrant les vis (6).

GUNTHER

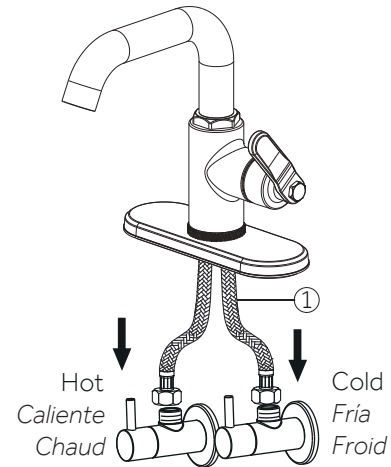
SINGLE-HOLE BATHROOM FAUCET
GRIFO DE BAÑO DE UN AGUJERO
ROBINET DE SALLE DE BAIN À UN SEUL TROU
SKU: 953078



2. Connect the water supply lines (1) to the hot and cold angle stops.

2. Conecte las líneas de suministro de agua (1) a las llaves de paso angulares de agua fría y caliente.

2. Raccordez les conduites d'alimentation en eau chaude et en eau froide (1) aux butées d'angle.



GUNTHER

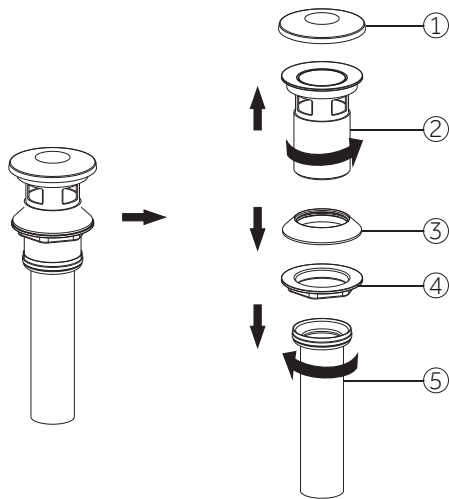
SINGLE-HOLE BATHROOM FAUCET GRIFO DE BAÑO DE UN AGUJERO ROBINET DE SALLE DE BAIN À UN SEUL TROU

SKU: 953078

3. Remove the cap (1) and drain body (2) from tail piece(5). Remove the rubber washer (3) and metal washer (4) from drain body.

3. Quite la tapa (1) y el cuerpo de drenaje (2) de la pieza trasera (5). Quite la arandela de caucho (3) y la arandela de metal (4) del cuerpo de drenaje.

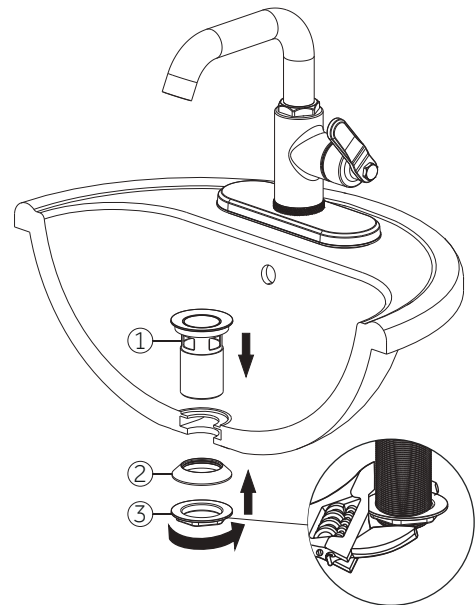
3. Retirez le bouchon (1) et le corps du drain (2) de la pièce de raccordement (5). Retirez la rondelle en caoutchouc (3) et la rondelle en métal (4) de la tige du drain.



4. Insert drain body(1) to the drain hole. Secure the drain body with rubber washer (2) and metal washer (3). Use wrench to tighten the metal washer. Do not overtighten.

4. Inserte el cuerpo de drenaje (1) en el agujero de drenaje. Asegure el cuerpo de drenaje con la arandela de caucho (2) y la arandela de metal (3). Use la llave para apretar la arandela de metal. No apriete en exceso.

4. Insérez le corps du drain (1) dans le trou du drain. Fixez le corps du drain avec la rondelle en caoutchouc (2) et la rondelle en métal (3). Utilisez une clé pour serrer la rondelle en métal. Évitez de trop serrer.

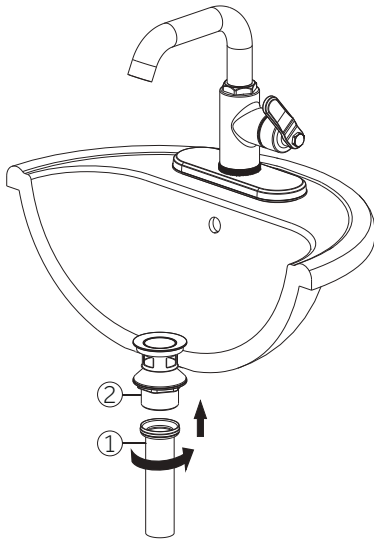


GUNTHER

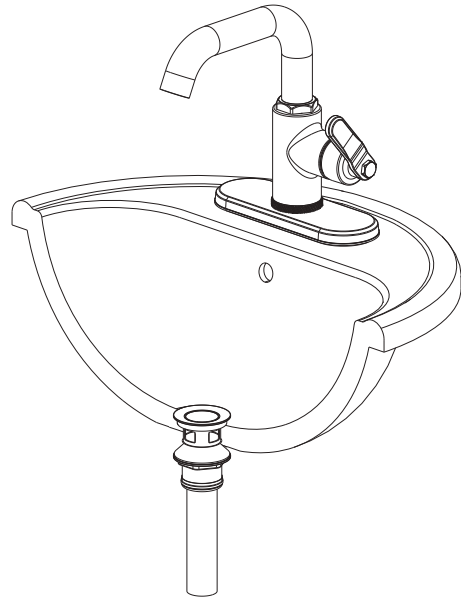
SINGLE-HOLE BATHROOM FAUCET
GRIFO DE BAÑO DE UN AGUJERO
ROBINET DE SALLE DE BAIN À UN SEUL TROU

SKU: 953078

5. Install the tail piece(1) to the drain body (2).
5. Conecte las líneas de suministro de agua (1)
5. Installez la pièce de raccordement (1) au corps du drain (2).



6. Push drain to test.
6. Conecte las líneas de suministro de agua (1)
6. Appuyez sur le drain pour le tester.



GUNTHER

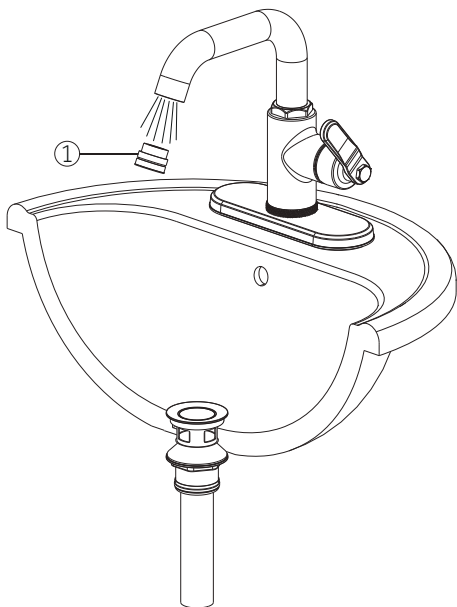
SINGLE-HOLE BATHROOM FAUCET GRIFO DE BAÑO DE UN AGUJERO ROBINET DE SALLE DE BAIN À UN SEUL TROU

SKU: 953078

7. Important: After installation is complete, remove aerator. Turn on water supply and allow both hot and cold water to run for at least one minute each. While water is running, check for leaks. Replace aerator. This flushes away any debris that could cause damage to internal parts.

7. Importante: Una vez que termine la instalación, quite el aireador. Abra el suministro de agua y deje correr agua fría y caliente durante al menos un minuto cada una. Mientras el agua corre, controle que no haya pérdidas. Reemplace el aireador. Esto limpia cualquier residuo que pueda causar daño a las partes internas.

7. Important :
Lorsque l'installation est terminée, enlevez l'aérateur. Faites couler l'eau chaude et l'eau froide pendant au moins une minute chacune. Surveillez la présence de fuites pendant que l'eau coule. Remettez l'aérateur en place. Cette action élimine tous les débris pouvant endommager les pièces internes.



CLEANING AND MAINTENANCE LIMPIEZA Y MANTENIMIENTO NETTOYAGE ET ENTRETIEN

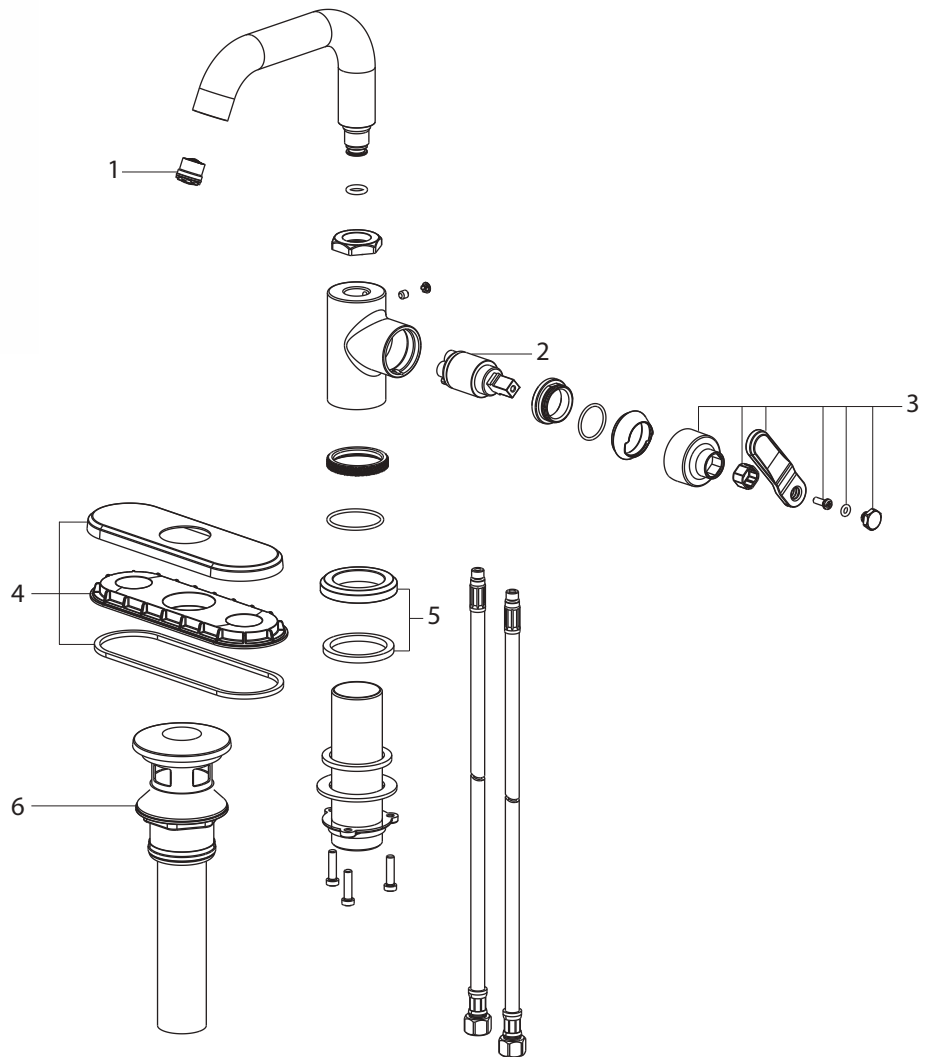
To preserve the finish of your faucet, apply non-abrasive wax. Any cleaners should be rinsed off immediately. Do not use abrasive cleaners on the faucet.

Para preservar el acabado de su grifo, aplique no abrasivo cera. Cualquier limpiador debe enjuagarse inmediatamente. Hacer No use limpiadores abrasivos en el grifo.

Pour préserver la finition de votre robinet, appliquez une cire non abrasive. Les produits nettoyeurs doivent être rincés immédiatement. N'utilisez pas de nettoyeurs abrasifs sur le robinet.

GUNTHER

SINGLE-HOLE BATHROOM FAUCET
 GRIFO DE BAÑO DE UN AGUJERO
 ROBINET DE SALLE DE BAIN À UN SEUL TROU
 SKU: 953078



No.	Part Name/Nombre de la parte / Nom de la pièce	Part No./Número de parte
1	Aerator / Aireador / Aérateur	OBPF55E0005200PLO
2	Cartridge / Cartucho / Cartouche	OBPF25D0001100PLO
3	Handle assembly / Ensemble de la manija / Ensemble de la poignée	OBPF7K5Y0294800**
4	Deck plate assembly / Ensemble de la placa de la cubierta / Ensemble de la plaque de finition	OBPF15Y0294900**
5	Base ring / Anillo base / Bague d'appui	OBPF15Y0295000**
6	Pop up assembly / Ensemble automático / Ensemble escamotable	OBPF9K5Y0M0196**