

HIBISCUS

SINGLE-HOLE VESSEL FAUCET

GRIFO DE ENCIMERA CON ÚNICO ORIFICIO HIBISCUS

ROBINET DE VASQUE À UN SEUL TROU

SKU: 948603

BEFORE YOU BEGIN

We recommend consulting a professional if you are unfamiliar with installing plumbing fixtures. Signature Hardware accepts no liability for any damage to the plumbing, tub, floor, or for personal injury during installation.

Observe all local plumbing and building codes.

Unpack and inspect the valve for shipping damage. If any damage is found, contact our Customer Relations team at 1-855-715-1800.

ANTES DE COMENZAR

Le recomendamos que consulte a un profesional si no sabe cómo instalar accesorios de plomería. Signature Hardware no asume ninguna responsabilidad con respecto a los daños causados a la plomería, bañera, suelo, ni por daños personales que ocurran durante la instalación.

Cumpla con todas las normas locales de plomería y construcción.

Retire el inodoro del empaque y verifique si se produjeron daños durante el envío. Si encuentra algún daño, comuníquese con nuestro equipo de Servicio al cliente al 1-855-715-1800.

AVANT DE COMMENCER

Nous vous recommandons de consulter un professionnel si vous n'avez pas d'expérience dans l'installation d'appareils de plomberie. Signature Hardware décline toute responsabilité en cas de dommage à la plomberie, à la baignoire, au mur et au plancher, ou en cas de blessure corporelle lors de l'installation.

Respecter tous les codes locaux de plomberie et de construction.

Déballer et inspecter la vanne pour vérifier qu'elle n'a pas été endommagée pendant le transport. Si un dommage est constaté, communiquer avec notre équipe des relations avec la clientèle au 1-855-715-1800.

GETTING STARTED

Ensure that you have gathered all the required materials that are needed for the installation.

CÓMO COMENZAR

Asegúrese de haber reunido todos los materiales necesarios para la instalación.

PREMIERS PAS

S'assurer d'avoir réuni tout le matériel nécessaire à l'installation.

TOOLS AND MATERIALS: HERRAMIENTAS Y MATERIALES: OUTILS ET MATÉRIEL :



Basin Wrench
Llave de grifo
Clé à robinet
de montée



Adjustable
Wrench
Llave
Ajustable
Clé ajustable



Safety Glasses
Gafas de seguridad
Lunettes de protection



Silicone Sealant
(100% Neutral Cure)
Sellador de silicona
(100% curado neutro)
Produit d'étanchéité
à base de silicone
(à polymérisation
neutre à 100 %)



2 Flexible
Supply Line
2 Línea de
suministro
flexible 2 conduites
d'alimentation flexibles

REVISED 07/16/2021
CODES: SHWSCHB100L

HIBISCUS

SINGLE-HOLE VESSEL FAUCET

GRIFO DE ENCIMERA CON ÚNICO ORIFICIO HIBISCUS

ROBINET DE VASQUE À UN SEUL TROU

SKU: 948603

INSTALLATION INSTALACIÓN INSTALLATION

1. Shut off water supplies.

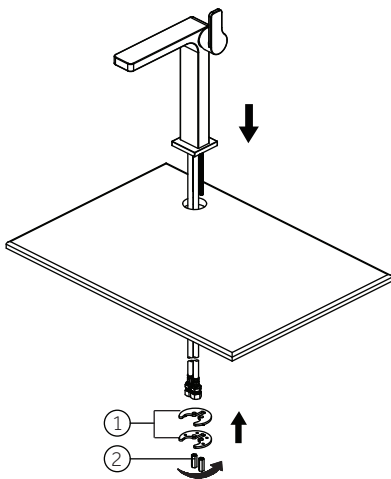
1. Cierra el suministro de agua.

1. Couper l'arrivée d'eau.

2. Place new faucet through hole in top of sink.
From under sink slide washers (1) onto threaded mounting shank. Secure with washer (1) and nut (2).

2. Coloque el grifo nuevo a través de los orificios en la parte superior del lavabo. Desde abajo del fregadero, desliza las arandelas (1) en el vástago roscado de montaje. Asegure con arandela (1) y tuerca (2).

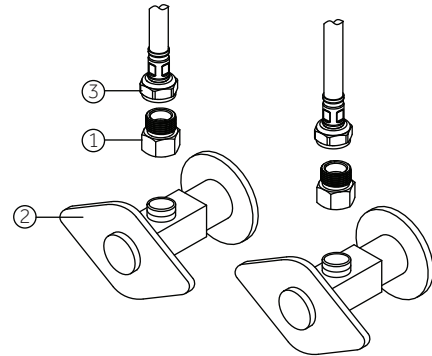
2. Placer le nouveau robinet dans le trou, dans la partie supérieure du lavabo. Depuis le dessous du lavabo, faire glisser les rondelles (1) sur la tige de montage fileté. Fixer avec une rondelle (1) et un écrou (2).



3. Thread the connector (1) onto outlet of water supply valve (2) and tighten with wrench. Then thread the nut (3) on supply line onto connector (1). Do not overtighten.

3. Enroscar el conector (1) en la salida de la válvula de suministro de agua (2) y apretar con llave. Seguidamente enroscar la tuerca (3) de la línea de suministro en el conector (1). No apretar demasiado.

3. Fileter l'écrou (1) dans la conduite d'alimentation et dans la sortie du robinet d'alimentation en eau (2) et serrer avec une clé. Enfiler ensuite l'écrou (3) de la conduite d'alimentation sur le connecteur (1). Éviter de trop serrer.



4. Unscrew the nut (7) from the pop-up body (1), move over the tailpiece (6) and washer (5), then unscrew the coupling nut (4) and remove the washers (2 & 3).

4. Quita el drenaje emergente viejo y limpia el orificio para prepararlo para instalar el drenaje emergente nuevo. Desenrosca la tuerca (7) del cuerpo emergente (1), aparta los tubos extensores (6) y la arandela (5), luego desenrosca la tuerca de acoplamiento (4) y retira las arandelas (2 y 3).

HIBISCUS

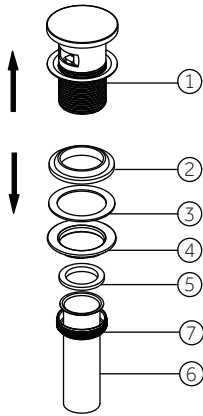
SINGLE-HOLE VESSEL FAUCET

GRIFO DE ENCIMERA CON ÚNICO ORIFICIO HIBISCUS

ROBINET DE VASQUE À UN SEUL TROU

SKU: 948603

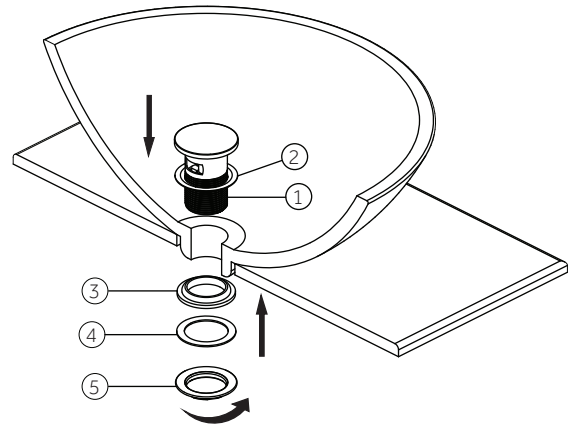
4. Dévisser l'écrou (7) du corps escamotable (1), déplacer le tuyau arrière (6) et la rondelle (5), puis dévisser l'écrou d'accouplement (4) et enlever les rondelles (2 et 3).



5. Place the washer (2) underneath the flange of the pop-up body (1). Slide the pop-up body (1) down through the drain hole on the vessel or basin. From underside of the sink, slide the beveled washer (3 & 4) against the bottom of the vessel or basin, thread on the coupling nut (5) and tighten. Do not overtighten.

5. Coloca la arandela (2) debajo de la brida del cuerpo emergente (1). Desliza el cuerpo emergente (1) hacia abajo por el orificio del drenaje del recipiente o lavamanos. Desde la parte inferior, desliza la arandela (3 y 4) contra el fondo del recipiente o lavamanos, enróscala en la tuerca de acoplamiento (5) y aprieta. No aprietes demasiado.

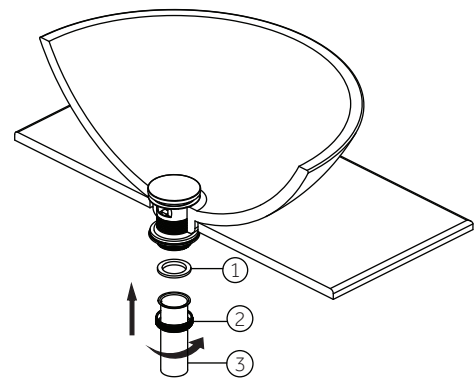
5. Placer la rondelle (2) en dessous de la bride du corps escamotable (1). Faire glisser le corps escamotable (1) vers le bas à travers le trou du drain sur le récipient ou le bassin. Depuis le dessous, faire glisser la rondelle (3 et 4) contre la partie inférieure du récipient ou du bassin, fileter sur l'écrou d'accouplement (5) et serrer. Éviter de trop serrer.



6. Slide the nut (2) over the tailpiece (3). Place the washer (1) into the nut and tighten. Do not overtighten.

6. Desliza la tuerca (2) sobre el tubo extensor (3). Coloca la arandela (1) en la tuerca y aprieta. No aprietes demasiado.

6. Faire glisser l'écrou (2) sur le tuyau arrière (3). Placer la rondelle (1) dans l'écrou et serrer. Éviter de trop serrer.



HIBISCUS

SINGLE-HOLE VESSEL FAUCET

GRIFO DE ENCIMERA CON ÚNICO ORIFICIO HIBISCUS

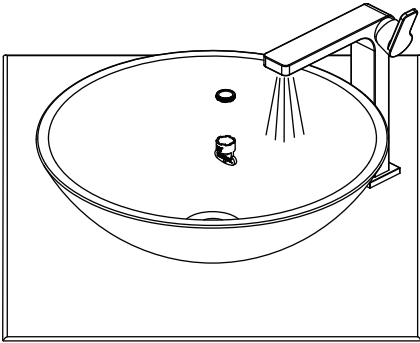
ROBINET DE VASQUE À UN SEUL TROU

SKU: 948603

7. After installation is complete, remove aerator. Turn on water supply and allow both hot and cold water to run for at least one minute each. While water is running, check for leaks. Replace aerator. This flushes away any debris that could cause damage to internal parts.

7. Una vez que termine la instalación, quite el aireador. Abra el suministro de agua y deje correr agua fría y caliente durante al menos un minuto cada una. Mientras el agua corre, controle que no haya pérdidas. Esto limpia cualquier residuo que pueda causar daño a las partes internas.

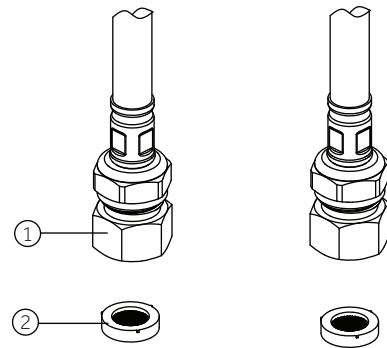
7. Lorsque l'installation est terminée, enlever l'aérateur. Faire couler l'eau chaude et l'eau froide pendant au moins une minute chacune. Surveiller la présence de fuites pendant que l'eau coule. Remettre l'aérateur en place. Cette action élimine tous les débris pouvant endommager les pièces internes.



Note: Screen washers have been added to the supply lines. If flow becomes restricted or pressure reduced, please proceed as follows: Shut off water supply at angle stop and unscrew the hoses from water supply lines. Remove screen washers (2) from hoses (1) and clean/rinse off any debris. Reinstall the washers (2) into hoses (1) in original direction, reconnect supply lines and turn water on.

Nota: Se agregaron arandelas de malla a las líneas de suministro. Si el flujo se restringe o se reduce la presión, procede de la siguiente manera: Cierra el suministro de agua en la llave de paso angular y desenrosca las mangueras de las tuberías de suministro de agua. Quita las arandelas de malla (2) de la manguera (1) y limpia/enjuaga la suciedad. Vuelve a instalar las arandelas (2) dentro de la mangueras (1) en orientación original, vuelve a conectar las líneas de suministro y abre el paso del agua.

Remarque : des rondelles à grille ont été ajoutées aux conduites d'alimentation. Si le débit est restreint ou la pression réduite, procéder comme suit : Couper l'arrivée d'eau à la butée d'angle et dévisser les tuyaux des conduites d'alimentation en eau. Retirer les rondelles (2) des tuyaux (1) et nettoyer/rincer les débris éventuels. Réinstaller les rondelles (2) dans les tuyaux (1) dans le sens original, raccorder les conduites d'alimentation et ouvrir l'eau.



HIBISCUS

SINGLE-HOLE VESSEL FAUCET

GRIFO DE ENCIMERA CON ÚNICO ORIFICIO HIBISCUS

ROBINET DE VASQUE À UN SEUL TROU

SKU: 948603

8. If faucet leaks from spout, shut off the water supplies and replace the cartridge.

Note: Install cartridge correctly for proper handle rotation.

8. Si el grifo gotea en la llave, cierre las líneas de suministro de agua y reemplace el cartucho.

Nota: Instale el cartucho correctamente para asegurar la rotación adecuada de la palanca.

8. Si le robinet fuit au niveau du bec, couper l'arrivée d'eau et remplacer la cartouche.

Remarque : installer la cartouche (1) correctement pour que la poignée tourne dans le bon sens.

