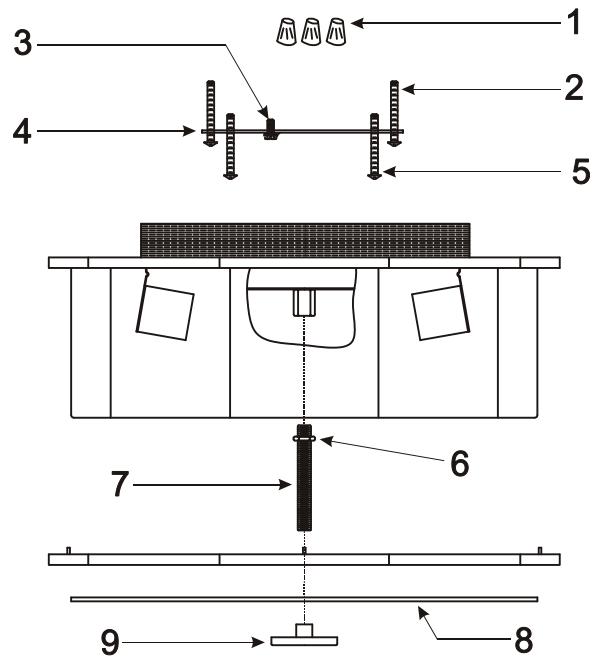
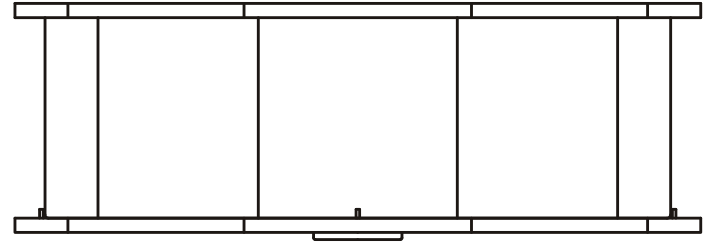


INGRAM

FLUSH MOUNT LIGHT
 LÁMPARA DE MONTAJE EMPOTRADO
 LUMINAIRE ENCASTRÉ

SKU: 944732



No.	Part Name	Nombre de pieza	Pièce	Part No.
1	Wire connectors (3pcs)	Conector de cable (3pcs)	Capuchon de connexion (3pcs)	PHSP4143AGBHDWRWTY PHSP4143ANPHDWRWTY
2	Screw (2pcs)	Tornillo (2pcs)	Vis (2pcs)	
3	Ground Screw (1pc)	Tornillo a tierra (1pc)	Vis de borne de terre (1pc)	
4	Mounting bar (1pc)	Barra de montaje (1pc)	Barrette de fixation (1pc)	
5	Screw (2pc)	Tornillo (2pc)	Vis (2pc)	
6	Hex nut(1pc)	Tuerca hexagonal(1pc)	Écrou hexagonal(1pc)	
7	Nipple(1pc)	Boquilla(1pc)	Embout(1pc)	
9	Cap(1pc)	Tapa(1pc)	Bouchon(1pc)	
8	Glass (1pc)	Vidrio (1pc)	Verre (1pc)	PHSP4143DIFFWTY

*Specify Finish / Especifica el Acabado / Spécifiez la Finition

REVISED: 12/10/2021
 CODES: PHFL4143