

# KADENCE

## OUTDOOR KITCHEN FAUCET GRIFO DE COCINA EXTERIOR ROBINET DE CUISINE EXTÉRIEURE

SKU: SH349008

### BEFORE YOU BEGIN

We recommend consulting a professional if you are unfamiliar with installing plumbing fixtures. Signature Hardware accepts no liability for any damage to the faucet, plumbing, sink, counter top, or for personal injury during installation.

Observe all local plumbing and building codes. Unpack and inspect the product for shipping damage. If any damage is found, contact our Customer Relations team via live chat at [www.signaturehardware.com](http://www.signaturehardware.com) or by emailing [support@signaturehardware.com](mailto:support@signaturehardware.com).

### ANTES DE COMENZAR

*Le recomendamos que consulte a un profesional si no sabe cómo instalar accesorios de plomería. Signature Hardware no asume ninguna responsabilidad con respecto a los daños causados al inodoro, sistema de plomería, suelo o daños personales durante la instalación.*

*Cumpla con todas las normas locales de plomería y construcción.*

*Desempaque e inspeccione el producto para determinar si tiene daños por el envío. Si tiene daños, comuníquese con nuestro equipo de Relaciones con el Cliente por chat en directo en [www.signaturehardware.com](http://www.signaturehardware.com) o por correo electrónico a [support@signaturehardware.com](mailto:support@signaturehardware.com).*

### AVANT DE COMMENCER

*Nous vous recommandons de consulter un professionnel si vous n'avez pas d'expérience dans l'installation d'appareils de plomberie. Signature Hardware décline toute responsabilité en cas de dommage au robinet, à la plomberie, à l'évier, au comptoir ou de blessure corporelle lors de l'installation.*

*Respectez tous les codes locaux de plomberie et de construction.*

*Déballiez et inspectez le produit pour vérifier qu'il n'a pas été endommagé pendant le transport. Si un dommage est constaté, communiquez avec notre équipe des relations avec la clientèle au [www.signaturehardware.com](http://www.signaturehardware.com) ou par mail [support@signaturehardware.com](mailto:support@signaturehardware.com).*

### GETTING STARTED

Ensure that you have gathered all the required materials that are needed for the installation.

### CÓMO COMENZAR

*Asegúrese de haber reunido todos los materiales necesarios para la instalación.*

### PREMIERS PAS

*Assurez-vous d'avoir réuni tout le matériel nécessaire à l'installation.*

### ADDITIONAL QUESTIONS?

Still need help? Check out our Help Center at [www.signaturehardware.com](http://www.signaturehardware.com) for product and warranty information, or contact us through live chat or by emailing [support@signaturehardware.com](mailto:support@signaturehardware.com).

### ¿MÁS PREGUNTAS?

*Todavía necesita ayuda. Consulte nuestro Centro de Ayuda en [www.signaturehardware.com](http://www.signaturehardware.com) para obtener información de productos y garantías o comuníquese con nosotros por chat directo o enviando un correo electrónico a [support@signaturehardware.com](mailto:support@signaturehardware.com).*

### D'AUTRES QUESTIONS?

*Si vous avez encore besoin de l'aide. Veuillez consultez notre centre d'aide à l'adresse [www.signaturehardware.com](http://www.signaturehardware.com) pour obtenir des informations sur les produits et la garantie ou veuillez nous contacter par clavardage en direct ou par courriel à l'adresse [support@signaturehardware.com](mailto:support@signaturehardware.com).*

REVISED 03/28/2025

# KADENCE

OUTDOOR KITCHEN FAUCET  
GRIFO DE COCINA EXTERIOR  
ROBINET DE CUISINE EXTÉRIEURE  
SKU: SH349008

## TOOLS AND MATERIALS: HERRAMIENTAS Y MATERIALES: OUTILS ET MATÉRIEL:



Adjustable Wrench  
Llave ajustable  
Clé ajustable



Safety Glasses  
Gafas de seguridad  
Lunettes de protection



Phillips Screwdriver  
Destornillador Phillips  
Tournevis cruciforme



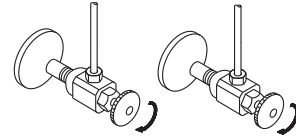
Silicone Sealant  
(100% Neutral Cure)  
Sellador de silicona  
(100% curado neutro)  
Produit d'étanchéité en silicone  
(à polymérisation neutre à 100 %)

## INSTALLATION INSTALACIÓN INSTALLATION

1. Shut off water supply.

1. Corte el agua.

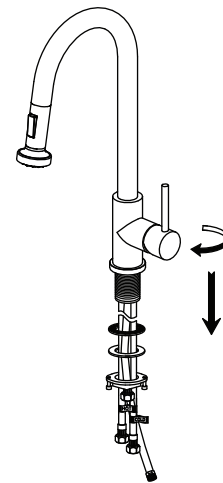
1. Coupez l'alimentation en eau.



2. Unthread and remove the lock nut, rubber washer and metal washer from the faucet shank.

2. Desenrosque y retire la contratuerca, la arandela de goma y la arandela de metal del vástago del grifo.

2. Dévissez et retirez le contre-écrou, la rondelle en caoutchouc et la rondelle métallique de la tige du robinet.

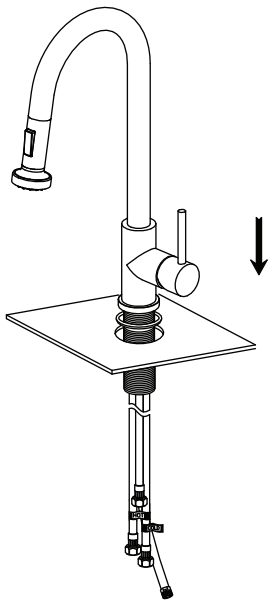


# KADENCE

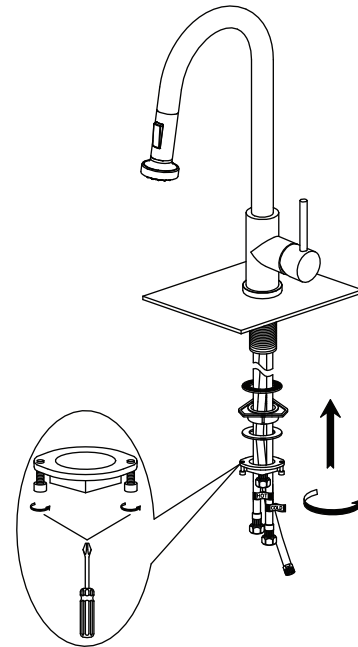
## OUTDOOR KITCHEN FAUCET GRIFO DE COCINA EXTERIOR ROBINET DE CUISINE EXTÉRIEURE

SKU: SH349008

3. Install faucet through center hole.
3. *Instale el grifo a través del orificio central.*
3. *Installer le robinet à travers le trou central.*



4. Slide the rubber washer and the metal washer onto the shank. Secure with the lock nut.
4. *Deslice la arandela de goma y la arandela de metal en el vástago. Fije con la tuerca de seguridad.*
4. *Faites glisser la rondelle en caoutchouc et la rondelle métallique sur la tige. Fixez avec le contre-écrou.*



# KADENCE

## OUTDOOR KITCHEN FAUCET

## GRIFO DE COCINA EXTERIOR

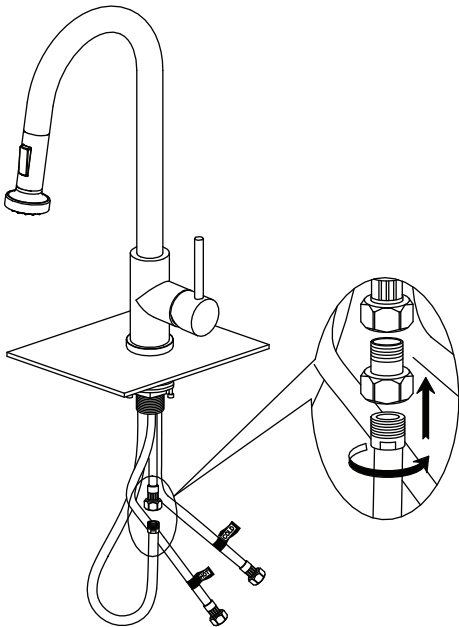
## ROBINET DE CUISINE EXTÉRIEURE

SKU: SH349008

5. Attach the free end of hose. Pull down moderately to ensure connection has been made.

5. Conecte el extremo libre de la manguera. Tire hacia abajo moderadamente para asegurarse de que se haya realizado la conexión

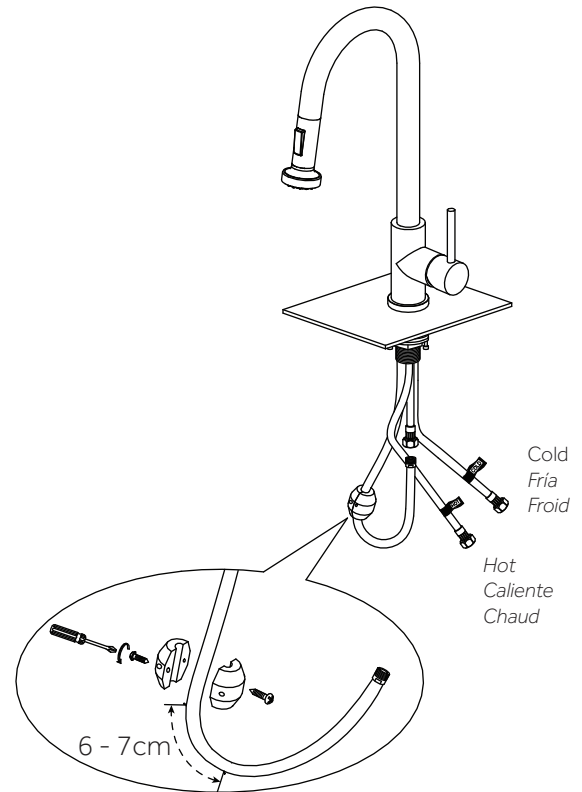
5. Fixez l'extrémité libre du tuyau. Tirez modérément vers le bas pour vous assurer que la connexion a été établie.



6. Install the weight approximately 6-7 cm from the lowest point on the hose (as shown in the diagram below).

6. Instale el peso aproximadamente a 6-7 cm del punto más bajo de la manguera (como se muestra en el diagrama a continuación).

6. Installez le poids à environ 6-7 cm du point le plus bas du tuyau (comme indiqué dans le schéma ci-dessous).



# KADENCE

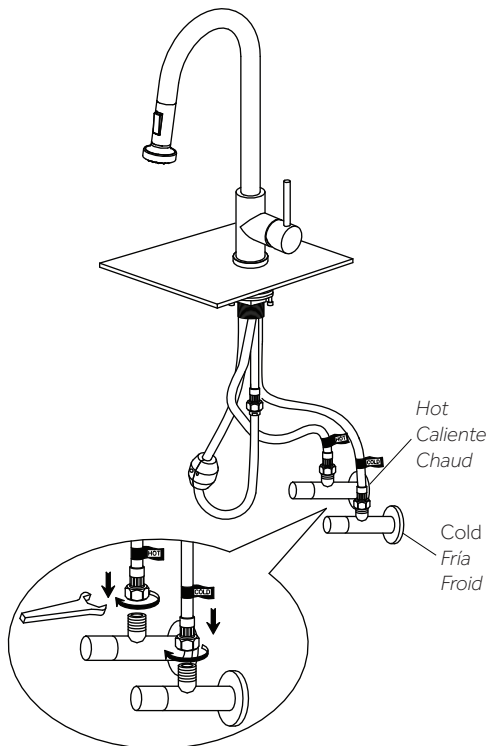
## OUTDOOR KITCHEN FAUCET GRIFO DE COCINA EXTERIOR ROBINET DE CUISINE EXTÉRIEURE

SKU: SH349008

7. Connect the water supply lines and tighten the nut using an adjustable wrench.

7. Conecte las tuberías de suministro de agua y ajuste la tuerca usando una llave ajustable.

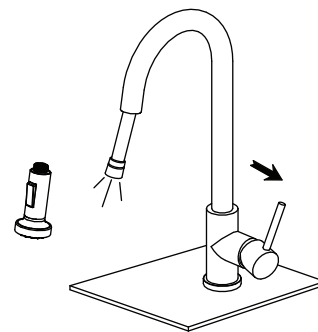
7. Connectez les conduites d'alimentation en eau et serrez l'écrou à l'aide d'une clé à molette.



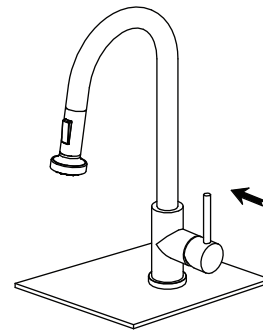
8. Remove the spray head and turn on the water to flush out any debris. Re-assemble the spray head and check for any leaks.

8. Retire el cabezal del rociador y abra el agua para limpiar los posibles residuos. Ensamble nuevamente el cabezal del rociador y revise si hay alguna fuga.

8. Retirez la tête de pulvérisation et ouvrez l'eau pour éliminer les débris. Remontez la tête de pulvérisation et vérifiez s'il y a des fuites.



Open  
Abrir  
Ouvrir



Closed  
Cerrado  
Fermé

# KADENCE

OUTDOOR KITCHEN FAUCET  
GRIFO DE COCINA EXTERIOR  
ROBINET DE CUISINE EXTÉRIEURE

SKU: SH349008

## Care & Maintenance *Cuidado y Mantenimiento* *Soins et Entretien du Produit*

1. Rinse with clean water & dry with a soft cloth.
2. Do not clean with soaps, acid polish, abrasives, or harsh cleaners.
3. Do not use cloth with a coarse surface.
4. Unscrew the aerator and clean when necessary

1. *Enjuague con agua limpia y seque con un paño suave.*
2. *No limpie con jabones, ácido para pulir, abrasivos ni limpiadores fuertes.*
3. *No utilice un paño con superficie áspera.*
4. *Desenrosque el aireador y limpie cuando sea necesario*

1. *Rincez à l'eau propre et séchez avec un chiffon doux.*
2. *Ne nettoyez pas avec des savons, des produits de polissage acides, des abrasifs ou des nettoyeurs agressifs.*
3. *N'utilisez pas de tissu à surface rugueuse.*
4. *Dévissez l'aérateur et nettoyez-le si nécessaire*

