

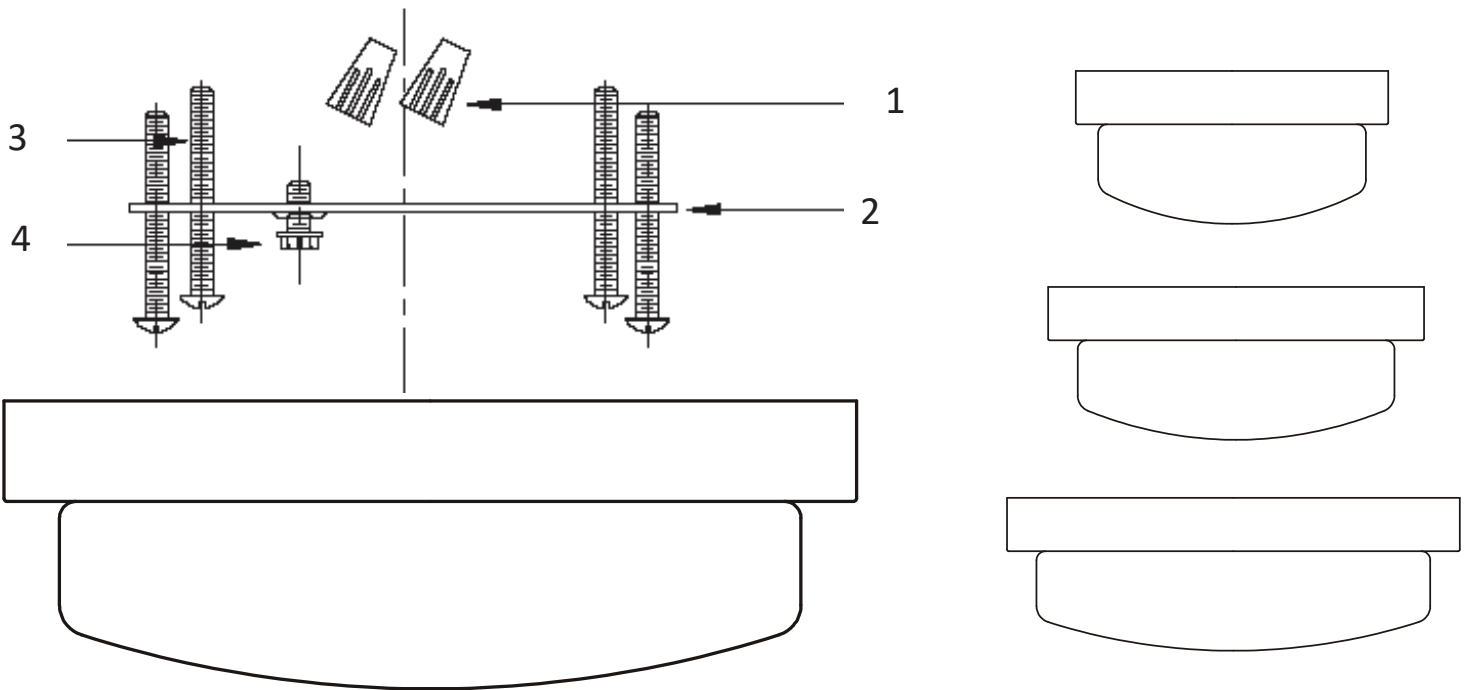
# LEAVELLS

FLUSH MOUNT LIGHT

LÁMPARA DE MONTAJE EMPOTRADO

LUMINAIRE ENCASTRÉ

SKU: 953132,953133,953134



No.	Part Name	Nombre de pieza	Pièce	Part No.
1	Wire connector (2pc)	Conector de cable (2pc)	Capuchon de connexion (2pc)	PHSPRHDWR2WTY
2	Mounting bar (1pc)	Barra de montaje (1pc)	Barrette de fixation (1pc)	
3	Screw (4pcs)	Tornillo (4pcs)	Vis (4pcs)	
4	Ground screw (1pc)	Tornillo a tierra (1pc)	Vis de borne de terre (1pc)	

\*Specify Finish / Especifica el Acabado / Spécifiez la Finition

REVISED: 12/06/2021  
 CODES: PHFL4071, PHFL4072, PHFL4073