

SINGLE HANDLE LAVATORY FAUCET  
 GRIFO PARA LAVABO DE UNA LLAVE  
 ROBINET DE LAVABO À POIGNÉE UNIQUE  
 SKU: 951344, 951345

## BEFORE YOU BEGIN

We recommend consulting a professional if you are unfamiliar with installing plumbing fixtures. Signature Hardware accepts no liability for any damage to the faucet, plumbing, sink, counter top, or for personal injury during installation.

Observe all local plumbing and building codes.

Unpack and inspect the product for shipping damage. If any damage is found, contact our Customer Relations team at 1-855-715-1800.

## ANTES DE COMENZAR

*Le recomendamos que consulte a un profesional si no sabe cómo instalar accesorios de plomería. Signature Hardware no asume ninguna responsabilidad con respecto a los daños causados al inodoro, sistema de plomería, suelo o daños personales durante la instalación.*

*Cumpla con todas las normas locales de plomería y construcción.*

*Retire el inodoro del empaque y verifique si se produjeron daños durante el envío. Si encuentra algún daño, comuníquese con nuestro equipo de Servicio al cliente al 1-855-715-1800.*

## AVANT DE COMMENCER

*Nous vous recommandons de consulter un professionnel si vous n'avez pas d'expérience dans l'installation d'appareils de plomberie. Signature Hardware décline toute responsabilité en cas de dommage au robinet, à la plomberie, à l'évier, au comptoir ou de blessure corporelle lors de l'installation.*

*Respectez tous les codes locaux de plomberie et de construction.*

*Déballiez et inspectez le produit pour vérifier qu'il n'a pas été endommagé pendant le transport. Si un dommage est constaté, communiquez avec notre équipe des relations avec la clientèle au 1-855-7151-1800.*

## GETTING STARTED

Ensure that you have gathered all the required materials that are needed for the installation.

## CÓMO COMENZAR

*Asegúrese de haber reunido todos los materiales necesarios para la instalación.*

## PREMIERS PAS

*Assurez-vous d'avoir réuni tout le matériel nécessaire à l'installation.*

## TOOLS AND MATERIALS: HERRAMIENTAS Y MATERIALES: OUTILS ET MATÉRIEL:



Safety Glasses  
 Gafas de seguridad  
 Lunettes de protection



Adjustable Wrench  
 Llave Ajustable  
 Clé ajustable



Tape Measure  
 Cinta métrica  
 Ruban à mesurer



Phillips  
 Screwdriver  
 Destornillador  
 Phillips  
 Tournevis cruciforme



Silicone Sealant  
 (100% Neutral Cure)  
 Sellador de silicona  
 (100% curado neutro)  
 Produit d'étanchéité en silicone  
 (à polymérisation neutre à 100%)

For Warranty information, please visit: [signaturehardware.com/services/warranty](http://signaturehardware.com/services/warranty)  
 Para obtener información sobre la garantía, visite: [signaturehardware.com/services/warranty](http://signaturehardware.com/services/warranty)  
 Pour des renseignements concernant la garantie, consultez le site: [signaturehardware.com/services/warranty](http://signaturehardware.com/services/warranty)

REVISED 11/25/2020  
 CODES: SHWSCLZ100LH  
 SHLZ1HLLEV, SHLZ4DP

SINGLE HANDLE LAVATORY FAUCET  
GRIFO PARA LAVABO DE UNA LLAVE  
ROBINET DE LAVABO À POIGNÉE UNIQUE

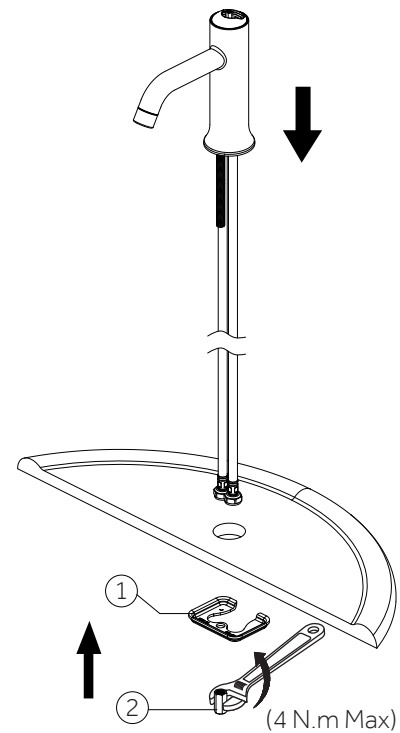
SKU: 951344, 951345

## INSTALLATION INSTALACIÓN INSTALLATION

1. Shut off water supplies. Place new faucet through hole on top of sink. From the under side of the sink slide washer (1) onto thread. Secure with washer and nut (2).

*1. Cerrar los suministros de agua. Coloque el grifo nuevo en el orificio que se encuentra en la parte superior del lavamanos. Por debajo del lavamanos, deslice la arandela (1) en la rosca. Asegure con la arandela y la tuerca (2).*

*1. Fournitures de dispositif d'arrêt d'alimentation de l'eau. Placer le nouveau robinet à travers le trou, dans la partie supérieure du lavabo. Depuis le dessous du côté du lavabo, faire glisser la rondelle (1) dans le filet. Fixer la rondelle et l'écrou (2).*



## SINGLE HANDLE LAVATORY FAUCET GRIFO PARA LAVABO DE UNA LLAVE ROBINET DE LAVABO À POIGNÉE UNIQUE

SKU: 951344, 951345

2. If installing with deckplate: Place the escutcheon (3) and the gasket (4) on the bottom of the new faucet assembly. Place new faucet through hole on top of the sink. From the under side of the sink slide washer (1) onto thread. Secure with washer and nut (2).

**Note:** If the sink surface is uneven or irregular, silicone sealant may be used to create a watertight seal.

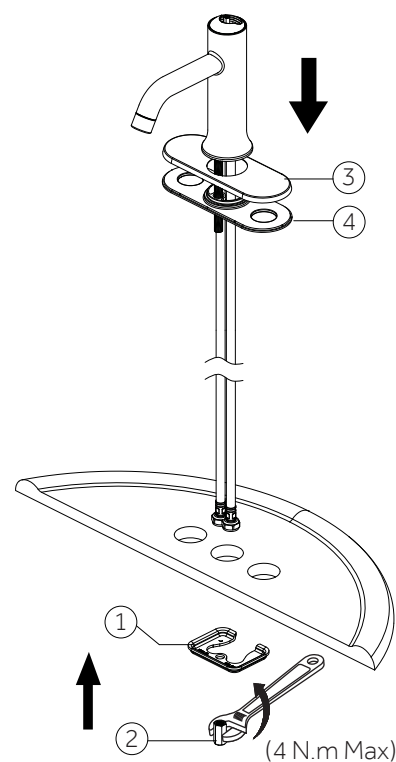
2. *Instalación con chapa de cubierta:* coloque la placa decorativa (3) y la junta (4) en la parte inferior del montaje del nuevo grifo. Coloque el grifo nuevo en el orificio que se encuentra en la parte superior del lavamanos. Por debajo del lavamanos, deslice la arandela (1) en la rosca. Asegure con la arandela y la tuerca (2).

**Nota:** Si la superficie del lavamanos está dispereja o es irregular, se puede utilizar sellador de silicona para crear un sellado hermético.

2. *Si une plaque de finition est installée:* Placer l'écusson (3) et le joint (4) à la base du nouvel ensemble du robinet. Insérer le nouveau robinet dans le trou, dans la partie supérieure du lavabo. Depuis le dessous du côté du lavabo, faire glisser la rondelle (1) dans le filet. Fixer la rondelle et l'écrou (2).

**Remarque:** Si la surface du lavabo est inégale ou irrégulière, un produit de scellement en silicone peut être utilisé pour créer un joint étanche.

Installing the Deckplate (SHLZ4DP)  
*Instalación del Placa de Cubierta (SHLZ4DP)*  
*Installation de la Plaque de Finition (SHLZ4DP)*



## SINGLE HANDLE LAVATORY FAUCET GRIFO PARA LAVABO DE UNA LLAVE ROBINET DE LAVABO À POIGNÉE UNIQUE

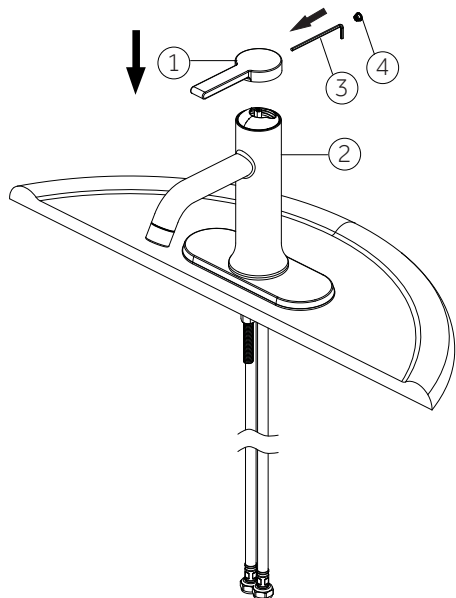
SKU: 951344, 951345

3. Install the handle (1) on the faucet assembly (2).  
Push down on handle and tighten set screw with Allen wrench (Hex: 2.0mm, 3). Insert the index (4).

3. Instale la manija (1) en el ensamble del grifo (2).  
Presione la manija y apriete el tornillo de ajuste con una llave Allen (hex 2.0 mm, 3) Inserte la guía (4).

3. Installer la poignée (1) sur l'ensemble du lavabo (2).  
Enfoncer la poignée et serrer la vis de calage avec une clé Allen (Hex 2,0 mm 3). Insérer l'index (4).

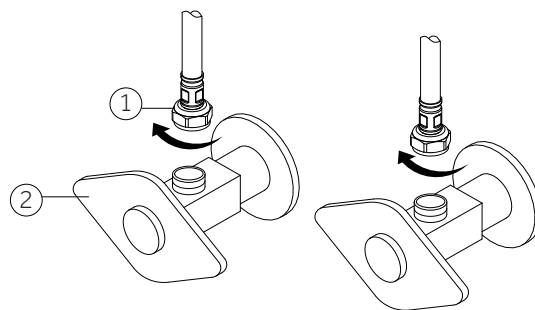
Installing the Handle Assembly (SHLZ1HLLEV)  
Instalación del Ensemble de la Manija (SHLZ1HLLEV)  
Installation de l'assemblage de Poignée (SHLZ1HLLEV)



4. Making the waterline connections:  
Thread the nut (1) on supply line onto outlet of water supply valve (2) and tighten with wrench. Do not overtighten.

4. Cómo hacer las conexiones de las tuberías de agua:  
Enrosca la tuerca (1) de la línea de suministro en la salida de la válvula de suministro de agua (2) y aprieta con una llave. No aprietes demasiado.

4. Raccordements de la conduite d'eau: Fileter l'écrou (1) dans la conduite d'alimentation et dans la sortie du robinet d'alimentation en eau (2) et serrer avec une clé. Éviter de trop serrer.



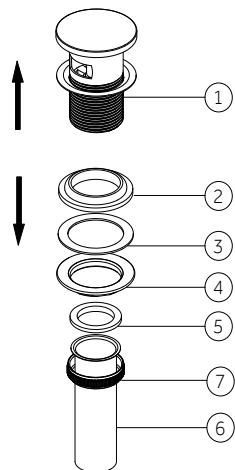
## SINGLE HANDLE LAVATORY FAUCET GRIFO PARA LAVABO DE UNA LLAVE ROBINET DE LAVABO À POIGNÉE UNIQUE

SKU: 951344, 951345

5. Remove the old pop-up drain and clear up the hole in preparation for the new pop-up drain installation. Unscrew the nut (7) from the pop-up body (1), move over the tail pipe (6) and washer (5), then unscrew the coupling nut (4) and remove the washers (2 & 3).

5. Quita el drenaje emergente viejo y limpia el orificio para prepararlo para instalar el drenaje emergente nuevo. Desenrosca la tuerca (7) del cuerpo emergente (1), aparta los tubos extensores (6) y la arandela (5), luego desenrosca la tuerca de acoplamiento (4) y retira las arandelas (2 y 3).

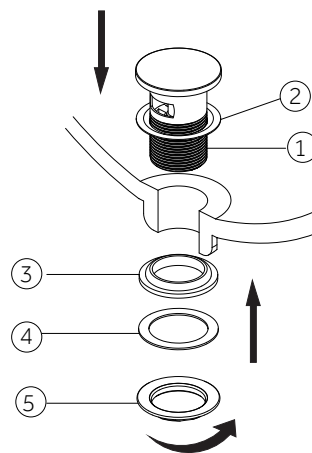
5. Enlever le drain escamotable et nettoyer le trou pour le préparer à l'installation du nouveau drain escamotable. Dévisser l'écrou (7) du corps escamotable (1), déplacer le tuyau arrière (6) et la rondelle (5), puis dévisser l'écrou d'accouplement (4) et enlever les rondelles (2 et 3).



6. Place the washer (2) underneath the flange of the pop-up body (1). Slide the pop-up body (1) down through the drain hole on the vessel or basin. From underside, slide the washer (3 & 4) against the bottom of the vessel or basin, thread on the coupling nut (5) and tighten. Do not over tighten.

6. Coloca la arandela (2) debajo de la brida del cuerpo emergente (1). Desliza el cuerpo emergente (1) hacia abajo por el orificio del drenaje del recipiente o lavamanos. Desde la parte inferior, desliza la arandela (3 y 4) contra el fondo del recipiente o lavamanos, enróscala en la tuerca de acoplamiento (5) y aprieta.

6. Placer la rondelle (2) en dessous de la bride du corps escamotable (1). Faire glisser le corps escamotable (1) vers le bas à travers le trou du drain sur le récipient ou le bassin. Depuis le dessous, faire glisser la rondelle (3 et 4) contre la partie inférieure du récipient ou du bassin, fileter sur l'écrou d'accouplement (5) et serrer. Éviter de trop serrer.



# LENTZ

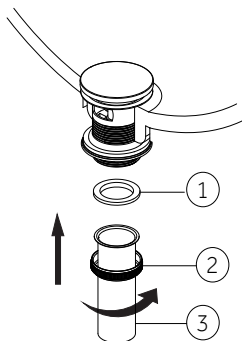
## SINGLE HANDLE LAVATORY FAUCET GRIFO PARA LAVABO DE UNA LLAVE ROBINET DE LAVABO À POIGNÉE UNIQUE

SKU: 951344, 951345

7. Slide the nut (2) over the tail pipe (3). Place the washer (1) into the nut and tighten. Do not over tighten.

7. Desliza la tuerca (2) sobre el tubo extensor (3). Coloca la arandela (1) en la tuerca y aprieta. No aprietes demasiado.

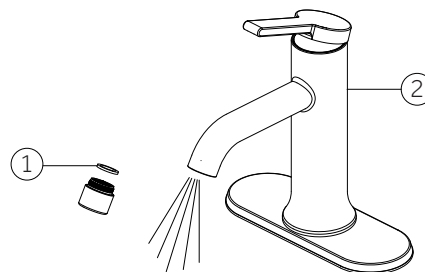
7. Faire glisser l'écrou (2) sur le tuyau arrière (3). Placer la rondelle (1) dans l'écrou et serrer. Éviter de trop serrer.



8. **IMPORTANT:** After installation is complete, remove the aerator from the faucet (2) to flush the water lines. Do not lose the gasket (1) in the aerator.

8. **IMPORTANT:** Después de terminar la instalación, retira el aireador del grifo (2) para descargar las líneas de agua. No afojes la junta (1) en el aireador.

8. **IMPORTANT:** Après avoir terminé l'installation, enlever l'aérateur du robinet (2) pour purger les conduites d'eau. Ne pas perdre le joint d'étanchéité (1) dans l'aérateur.



# LENTZ

SINGLE HANDLE LAVATORY FAUCET  
GRIFO PARA LAVABO DE UNA LLAVE  
ROBINET DE LAVABO À POIGNÉE UNIQUE

SKU: 951344, 951345

**Maintenance:**

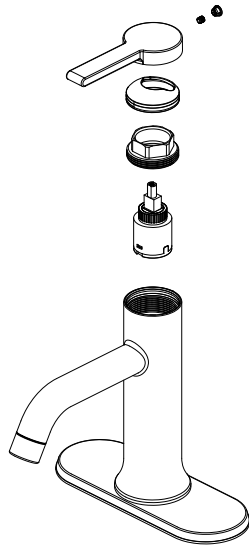
If faucet leaks underneath handle or water does not completely shut off: replace cartridge.

**Mantenimiento:**

Si hay una filtración debajo de la llave o el agua no se corta por completo: reemplace el cartucho.

**Entretien:**

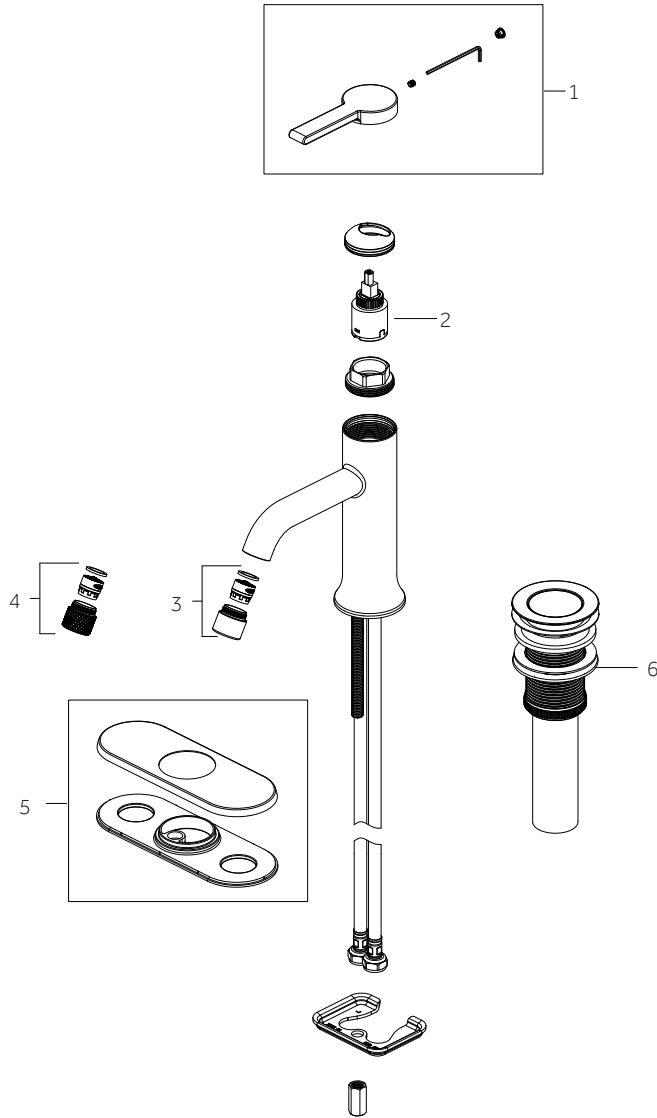
Si le robinet présente une fuite sous la poignée ou si l'eau ne peut pas être complètement coupée : remplacer la cartouche.



# LENTZ

SINGLE HANDLE LAVATORY FAUCET  
 GRIFO PARA LAVABO DE UNA LLAVE  
 ROBINET DE LAVABO À POIGNÉE UNIQUE

SKU: 951344, 951345



No.	Part Name / Nombre de pieza / Nom de la pièce	Part No.
1	Handle / Llave / Manche	SHLZ1HLLEV*
2	Cartridge / Cartucho / Cartouche	OBPF220104 <sup>▲</sup>
3	Aerator / Aireado / Aérateur	OBPF530248*
4	Aerator / Aireado / Aérateur	OBPF5F30007*
5	Escutcheon / Escudo de bocallave / Rosace	SHLZ4DP*
6	Press Pop-up Assembly / Presiona El ensamblaje Emergente / Enfoncer L'assemblage Escamotable	OBPF940196*

<sup>▲</sup>screw included with cartridge not needed for this model

<sup>▲</sup>tornillo incluido con cartucho no necesario para este modelo

<sup>▲</sup>vis incluse avec la cartouche non nécessaire pour ce modèle