

TWO HANDLE LAVATORY FAUCET MEZCLADORA PARA TINA LAVABO DE DOS ROBINET DE LAVABO À DEUX POIGNÉES

SKU: 951346, 951347

BEFORE YOU BEGIN

We recommend consulting a professional if you are unfamiliar with installing plumbing fixtures. Signature Hardware accepts no liability for any damage to the faucet, plumbing, sink, counter top, or for personal injury during installation.

Observe all local plumbing and building codes. Unpack and inspect the product for shipping damage. If any damage is found, contact our Customer Relations team via live chat at www.signaturehardware.com or by emailing support@signaturehardware.com.

ANTES DE COMENZAR

Le recomendamos que consulte a un profesional si no sabe cómo instalar accesorios de plomería. Signature Hardware no asume ninguna responsabilidad con respecto a los daños causados al inodoro, sistema de plomería, suelo o daños personales durante la instalación.

Cumpla con todas las normas locales de plomería y construcción.

Desempaque e inspeccione el producto para determinar si tiene daños por el envío. Si tiene daños, comuníquese con nuestro equipo de Relaciones con el Cliente por chat en directo en www.signaturehardware.com o por correo electrónico a support@signaturehardware.com.

AVANT DE COMMENCER

Nous vous recommandons de consulter un professionnel si vous n'avez pas d'expérience dans l'installation d'appareils de plomberie. Signature Hardware décline toute responsabilité en cas de dommage au robinet, à la plomberie, à l'évier, au comptoir ou de blessure corporelle lors de l'installation.

Respectez tous les codes locaux de plomberie et de construction.

Déballiez et inspectez le produit pour vérifier qu'il n'a pas été endommagé pendant le transport. Si un dommage est constaté, communiquez avec notre équipe des relations avec la clientèle au www.signaturehardware.com ou par mail support@signaturehardware.com.

GETTING STARTED

Ensure that you have gathered all the required materials that are needed for the installation.

CÓMO COMENZAR

Asegúrese de haber reunido todos los materiales necesarios para la instalación.

PREMIERS PAS

Assurez-vous d'avoir réuni tout le matériel nécessaire à l'installation.

ADDITIONAL QUESTIONS?

Still need help? Check out our Help Center at www.signaturehardware.com for product and warranty information, or contact us through live chat or by emailing support@signaturehardware.com.

¿MÁS PREGUNTAS?

Todavía necesita ayuda. Consulte nuestro Centro de Ayuda en www.signaturehardware.com para obtener información de productos y garantías o comuníquese con nosotros por chat directo o enviando un correo electrónico a support@signaturehardware.com.

D'AUTRES QUESTIONS?

Si vous avez encore besoin de l'aide. Veuillez consultez notre centre d'aide à l'adresse www.signaturehardware.com pour obtenir des informations sur les produits et la garantie ou veuillez nous contacter par clavardage en direct ou par courriel à l'adresse support@signaturehardware.com.

REVISED 02/09/2024

Code: SHWSCLZ807LH, SHLZWSKNOB, SHLZWSLEV

LENTZ

TWO HANDLE LAVATORY FAUCET
MEZCLADORA PARA TINA LAVABO DE DOS
ROBINET DE LAVABO À DEUX POIGNÉES

SKU: 951346, 951347

TOOLS AND MATERIALS: HERRAMIENTAS Y MATERIALES: OUTILS ET MATÉRIEL:



Safety Glasses
Gafas de seguridad
Lunettes de protection



Adjustable Wrench
Llave Ajustable
Clé ajustable



Painter's Tape
Cinta de pintor
Ruban de peintre



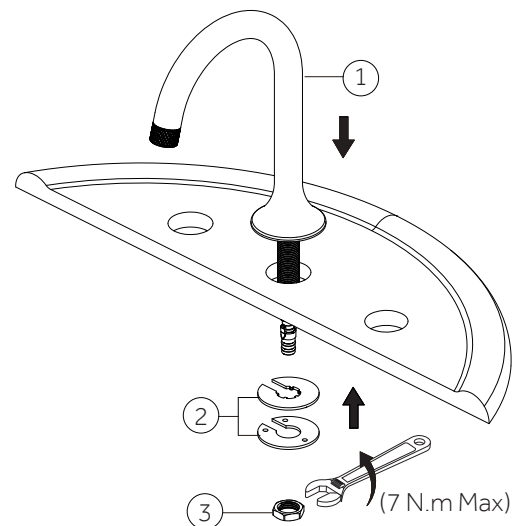
Phillips
Screwdriver
Destornillador
Phillips
Tournevis cruciforme

INSTALLATION INSTALACIÓN INSTALLATION

1. Shut off water supplies. Place the spout assembly (1) through the middle mounting hole in the sink. Secure the spout assembly (1) with washers (2) and nut (3).

1. Cierra el suministro de agua. Coloca el conjunto del caño (1) a través del orificio central de montaje del lavamanos. Asegura el conjunto del caño (1) con arandelas (2) y tuerca (3).

1. Couper les alimentations en eau. Placer l'ensemble du bec (1) au milieu du trou de montage dans le lavabo. Fixer solidement l'assemblage du bec (1) avec des rondelles (2) et un écrou (3).



TWO HANDLE LAVATORY FAUCET MEZCLADORA PARA TINA LAVABO DE DOS ROBINET DE LAVABO À DEUX POIGNÉES

SKU: 951346, 951347

2. Slide hot and cold end valves (1) through sink mounting holes. Make sure long tubes are installed away from spout.

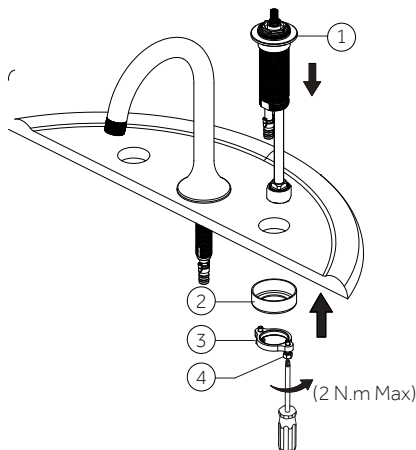
Note: Hot side end valve (1) is labeled. Secure end valves with sleeve (2) and nuts (3). Hand tighten nuts onto shank. Lock nuts into position by tightening screws (4).

2. Deslice las válvulas del extremo de agua caliente y fría (1) a través de los agujeros de montaje del lavamanos. Asegúrese de que los tubos largos estén instalados lejos de la boquilla.

Nota: La válvula del extremo de agua caliente (1) está etiquetada. Asegure las válvulas del extremo con la manga (2) y las tuercas (3). Apriete las tuercas con la mano en el vástago. Bloquee las tuercas en su lugar apretando los tornillos (4).

2. Faire glisser les robinets d'arrêt d'eau chaude et d'eau froide (1) à travers les trous de montage du lavabo. S'assurer que les longs tubes sont installés loin du bec.

Remarque: Le robinet d'arrêt d'eau chaude (1) est étiqueté. Fixer solidement les robinets d'arrêt avec une douille (2) et des écrous (3). Serrer les écrous à la main sur la tige. Bloquer les écrous en position en serrant les vis (4).

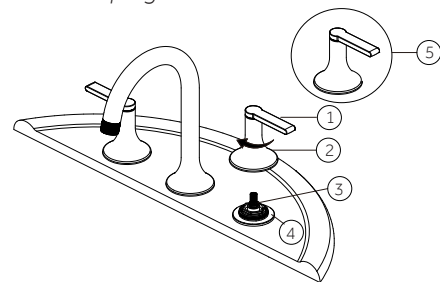


Installing the Handle (SHLZWSLEV) Instalación de la manija (SHLZWSLEV) Installation de la poignée (SHLZWSLEV)

3a. Place handle assembly (1) onto the right (cold) valve stem (3). Then thread the handle seat (2) onto the flange seat (4). Place the other handle assembly onto the left (hot) valve stem and install the same way. After installing handle assembly, if the handle seat is not aligned with handle in a line as shown in the above diagram (5), rotate the handle seat back (the rotating angle can not exceed 90°) to make the handle seat align with handle in a line.

3a. Monta el conjunto de la manija (1) en el vástago de la válvula (agua fría) derecha (3). Enseguida enrosca la base de la manija (2) en la base con brida (4). Coloca el otro conjunto de la manija en el vástago de la válvula (agua caliente) izquierda e instala de la misma manera. Luego de instalar el conjunto de la manija, si la base de esta no queda alineada con ella tal como se muestra en el diagrama más arriba (5), gira la base de la manija a la inversa (el ángulo de giro no debe pasar de 90°) hasta alinear base y manija.

3a. Placer l'assemblage de poignée (1) sur la tige du robinet de droite (froid) (3). Fileter ensuite le siège de poignée (2) sur le siège de bride (4). Placer l'autre assemblage de poignée sur la tige gauche (chaude) du robinet est installé de la même manière. Après avoir installé l'ensemble de la poignée, si le siège de poignée n'est pas aligné avec la poignée dans une ligne illustrée dans le diagramme ci-dessus (5), faire tourner le siège de poignée vers l'arrière (l'angle de rotation ne doit pas dépasser 90°) pour permettre au siège de poignée de s'aligner avec la poignée.



TWO HANDLE LAVATORY FAUCET MEZCLADORA PARA TINA LAVABO DE DOS ROBINET DE LAVABO À DEUX POIGNÉES

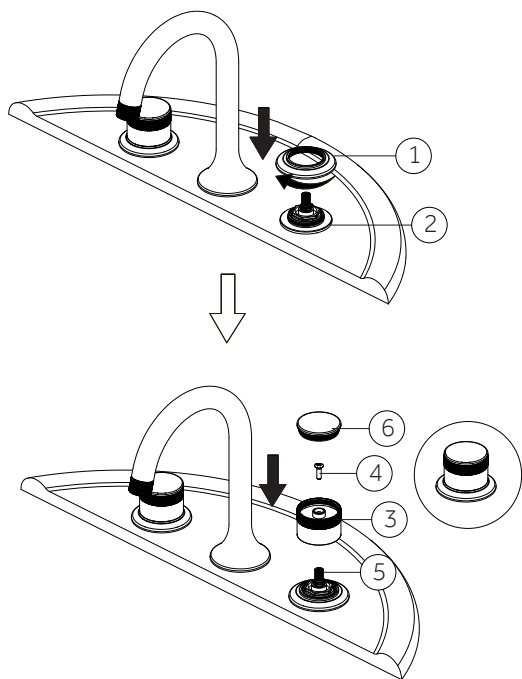
SKU: 951346, 951347

Installing the Handle (SHLZWSKNOB) Instalación de la manija (SHLZWSKNOB) Installation de la poignée (SHLZWSKNOB)

3b. Thread the handle seat (1) onto the flange seat (2). Install the handle (3) on the handle seat (1) and then use a wrench to lock the screw (4) into the cartridge (5). Finally, thread the decorative cap (6) onto the handle (3).

3b. Enrosque el asiento de la manija (1) en el asiento de la brida (2). Instale la manija (3) en el asiento de la manija (1) y luego use una llave para bloquear el tornillo (4) en el cartucho (5). Finalmente, enrosque la tapa decorativa (6) en la manija (3).

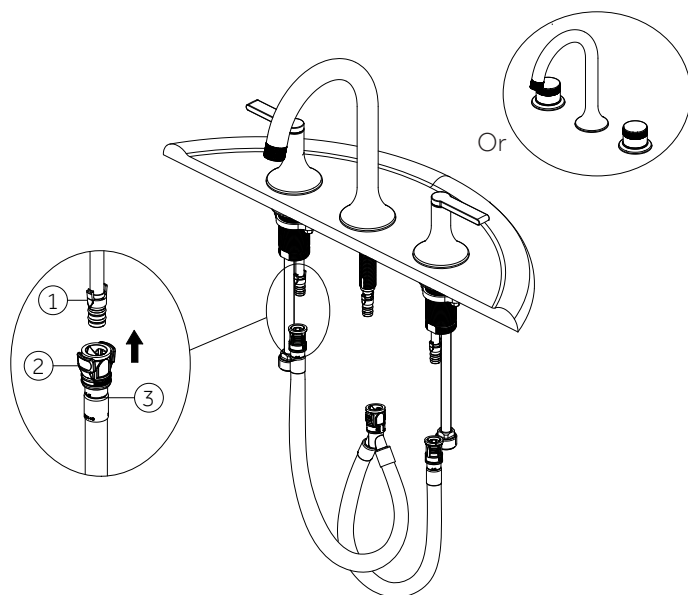
3b. Fileter ensuite le siège de poignée (1) sur le siège de bride (2). Installer la poignée (3) sur le siège de poignée (1) puis utiliser une clé pour bloquer la vis (4) dans la cartouche (5). Enfin, fileter le capuchon décoratif (6) sur la poignée (3).



4. Align tabs (1) and (2) on quick connects (3). Push quick connect housing firmly upward and snap onto receiving tube tab. Pull down moderately to ensure connection has been made. If it is necessary to remove quick connect, squeeze tabs on hose between index finger and thumb, then pull down to disconnect.

4. Alinea las pestañas (1) y (2) con los conectores (3). Presiona firmemente la carcasa de conexión rápida hacia arriba hasta que encaje en la pestaña del tubo. Hácala ligeramente hacia abajo para verificar que la conexión se realizó. Si es necesario, retira la conexión rápida, aprieta las pestañas de la manguera con el dedo índice y el pulgar, y hala hacia abajo para desconectarla.

4. Aligner les onglets (1) et (2) sur les raccords rapides (3). Enfoncer fermement le logement du raccord rapide vers le haut et l'encliquer dans l'onglet du tube récepteur. Tirer modérément vers le bas pour s'assurer que le raccord est bien en place. Si le raccord rapide doit être enlevé, pincer les onglets sur le tuyau en utilisant l'index et le pouce, puis tirer vers le bas pour déconnecter.



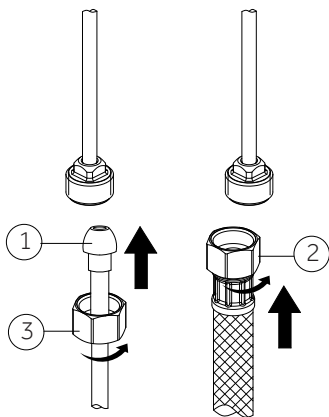
TWO HANDLE LAVATORY FAUCET MEZCLADORA PARA TINA LAVABO DE DOS ROBINET DE LAVABO À DEUX POIGNÉES

SKU: 951346, 951347

5. Make connections to water lines. Use 1/2" I. P. S. faucet connections (2) or use supply line coupling nuts (3) with 3/8" O. D. ball-nose riser (1). Use wrenches to tighten connections. Do not overtighten.

5. Conecta a las líneas de suministro. Usa conexiones de grifos de 1/2" I. P. S (2) o las tuercas de acoplamiento de líneas de suministro incluidas (3) con un tubo montantes de bola de diámetro exterior de 3/8" (1). Usa llaves para apretar las conexiones. No aprietes demasiado.

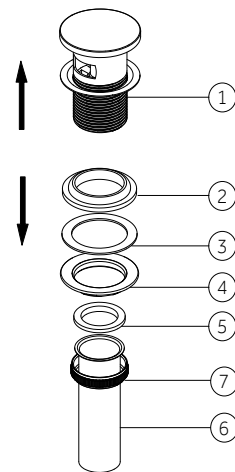
5. Raccordement des conduites d'eau. Utiliser des raccords de robinet IPS de 1,3 cm (0,5 po) ou des écrous d'accouplement de conduite d'alimentation (3) avec un montant à bout sphérique d'un diamètre extérieur de 8,4 mm (0,37 po). Utiliser des clés pour serrer les raccords. Éviter de trop serrer.



6. Remove the old pop-up drain and clear up the hole in preparation for the new pop-up drain installation. Unscrew the nut (7) from the pop-up body (1), move over the tail pipe (6) and washer (5), then unscrew the coupling nut (4) and remove the washers (2 & 3).

6. Quita el drenaje emergente viejo y limpia el orificio para prepararlo para instalar el drenaje emergente nuevo. Desenrosca la tuerca (7) del cuerpo emergente (1), aparta los tubos extensores (6) y la arandela (5), luego desenrosca la tuerca de acoplamiento (4) y retira las arandelas (2 y 3).

6. Enlever le drain escamotable et nettoyer le trou pour le préparer à l'installation du nouveau drain escamotable. Dévisser l'écrou (7) du corps escamotable (1), déplacer le tuyau arrière (6) et la rondelle (5), puis dévisser l'écrou d'accouplement (4) et enlever les rondelles (2 et 3).



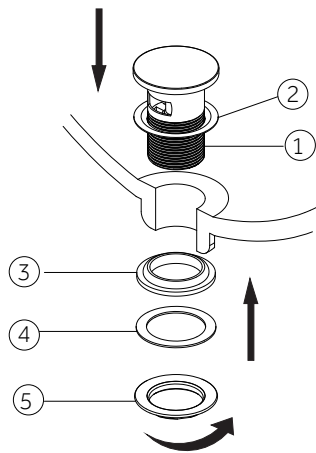
TWO HANDLE LAVATORY FAUCET MEZCLADORA PARA TINA LAVABO DE DOS ROBINET DE LAVABO À DEUX POIGNÉES

SKU: 951346, 951347

7. Place the washer (2) underneath the flange of the pop-up body (1). Slide the pop-up body (1) down through the drain hole on the vessel or basin. From underside, slide the washer (3 & 4) against the bottom of the vessel or basin, thread on the coupling nut (5) and tighten. Do not over tighten.

7. Coloca la arandela (2) debajo de la brida del cuerpo emergente (1). Desliza el cuerpo emergente (1) hacia abajo por el orificio del drenaje del recipiente o lavamanos. Desde la parte inferior, desliza la arandela (3 y 4) contra el fondo del recipiente o lavamanos, enróscala en la tuerca de acoplamiento (5) y aprieta.

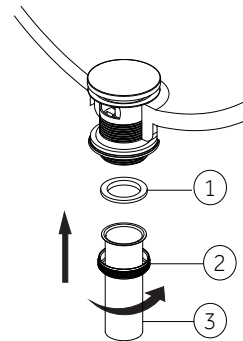
7. Placer la rondelle (2) en dessous de la bride du corps escamotable (1). Faire glisser le corps escamotable (1) vers le bas à travers le trou du drain sur le récipient ou le bassin. Depuis le dessous, faire glisser la rondelle (3 et 4) contre la partie inférieure du récipient ou du bassin, fileter sur l'écrou d'accouplement (5) et serrer. Éviter de trop serrer.



8. Slide the nut (2) over the tail pipe (3). Place the washer (1) into the nut and tighten. Do not over tighten.

8. Desliza la tuerca (2) sobre el tubo extensor (3). Coloca la arandela (1) en la tuerca y aprieta. No aprietes demasiado.

8. Faire glisser l'écrou (2) sur le tuyau arrière (3). Placer la rondelle (1) dans l'écrou et serrer. Éviter de trop serrer.



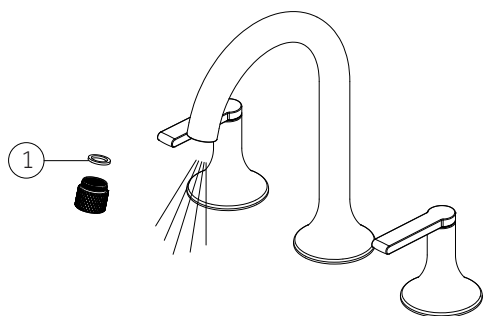
TWO HANDLE LAVATORY FAUCET MEZCLADORA PARA TINA LAVABO DE DOS ROBINET DE LAVABO À DEUX POIGNÉES

SKU: 951346, 951347

9. IMPORTANT: After installation is complete, remove the aerator from the faucet (2) to flush the water lines. Do not lose the gasket (1) in the aerator.

9. IMPORTANTE: Después de terminar la instalación, retira el aireador del grifo (2) para descargar las líneas de agua. No aflojes la junta (1) en el aireador.

9. IMPORTANT: Après avoir terminé l'installation, enlever l'aérateur du robinet (2) pour purger les conduites d'eau. Ne pas perdre le joint d'étanchéité (1) dans l'aérateur.



Maintenance:

If faucet leaks underneath handle or water does not completely shut off: replace cartridge.

Mantenimiento:

Si hay una filtración debajo de la llave o el agua no se corta por completo: reemplace el cartucho.

Entretien:

Si le robinet présente une fuite en dessous de la poignée ou si l'eau ne peut pas être complètement coupée : remplacer la cartouche.

